

OHIŠJE MOTORJA, VALJ, BAT

MOTORNA GRED, SKLOPKA

PREDLEŽNA IN GONILNA GRED

ZAGONSKI MEHANIZEM

VŽIGALNIK MAGNETNI

UPLINJAČ, DUŠILEC SESALNIH ŠUMOV A 3 MS

UPLINJAČ, DUŠILEC SESALNIH ŠUMOV A 3 ML, A 3 KLS

IZPUŠNI GLUŠNIK

OKVIR, SEDEŽ, ZADNJI BLATNIK

ZADNJE VILICE, ZADNJI BLAŽILEC

NOSILNA CEV, VZVOD NOŽNE ZAVORE

PREDNJE VILICE, PREDNJI BLATNIK

KRMILO, ROČAJ, BOVDEN, MERILNIK HITROSTI A 3 MS, A 3 ML

14 KRMILO, ROČAJ, BOVDEN, MERILNIK HITROSTI A 3 KLS

15 PREDNJE KOLO A 3 MS, ML

16 PREDNJE KOLO A 3 KLS

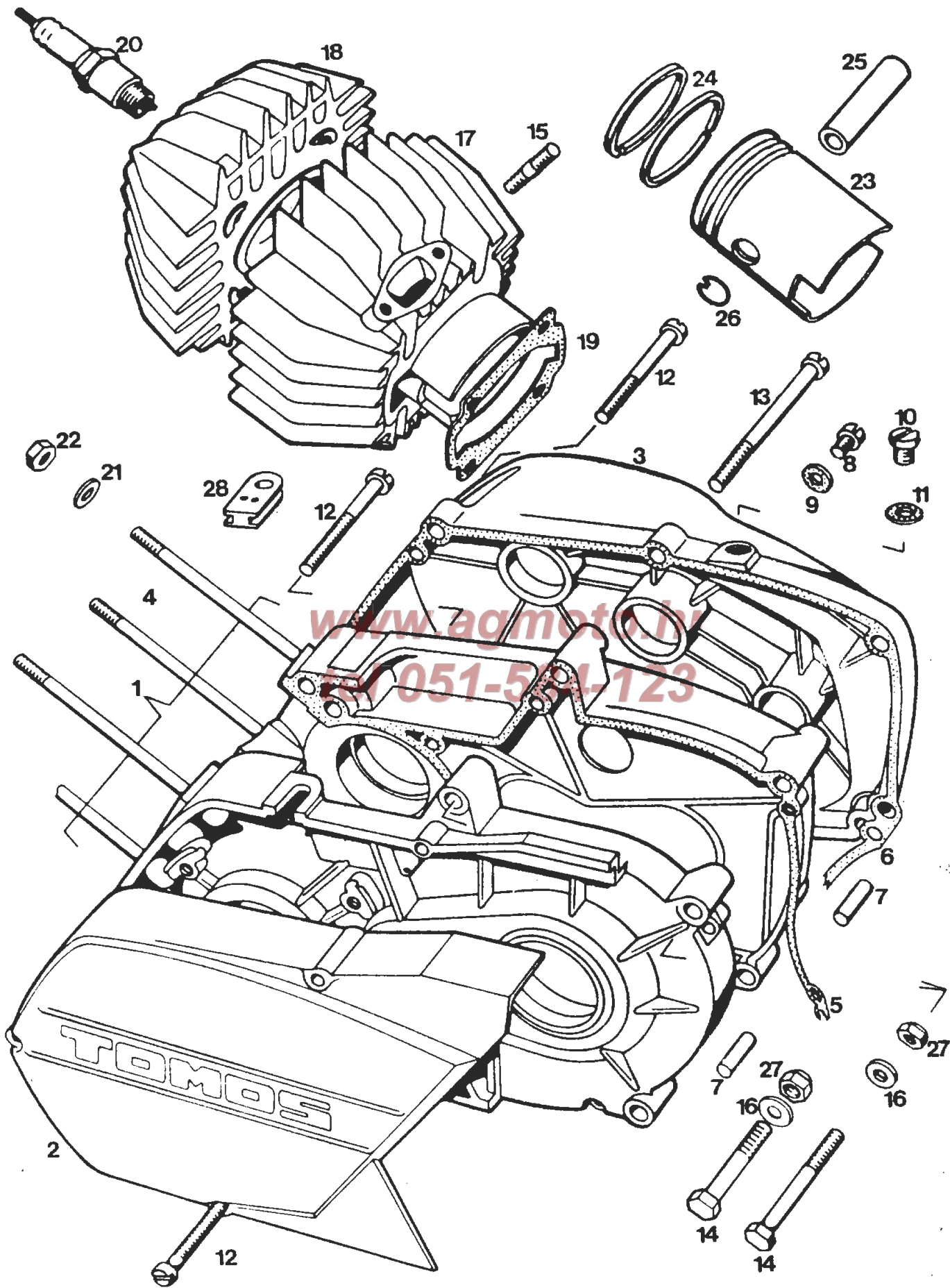
17 ZADNJE KOLO A 3 MS, ML

18 ZADNJE KOLO A 3 KLS

19 ELEKTRIČNA OPREMA A 3 MS, ML

20 ELEKTRIČNA OPREMA A 3 KLS

21 ORODJE



TOMOS

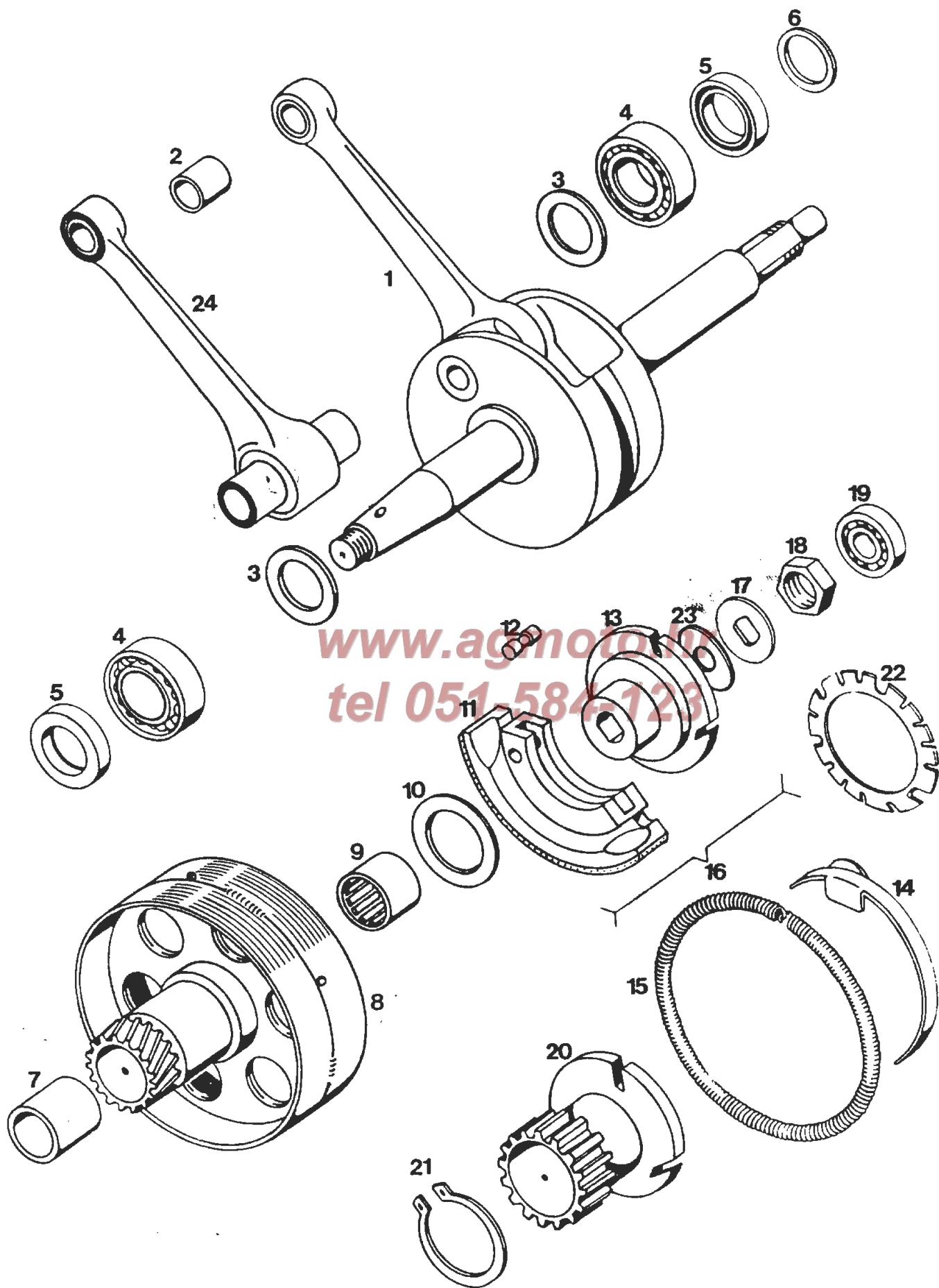
OHIŠJE MOTORJA, VALJ, BAT

A3MS,ML,KLS

Skupina I

Št.dela	Šifra	Kosov	Naziv
-	222.001	1	Vgradni motor - črni
1	219.627	1	Ohišje motorja kpl. - črno
2	222.214	1	Levi pokrov motorja
3	217.206	1	Desni pokrov motorja
4	205.386	4	Steblasti vijak
5	219.368	1	Tesnilo ohišja
6	209.084	1	Tesnilo pokrova
7	037.290	4	Zatič 6 x 16
8	027.226	1	Vijak M 6 x 8
9	044.581	1	Tesnilna podložka A 6 x 12
10	027.239	2	Vijak M 8 x 10
11	044.582	2	Tesnilna podložka A 8 x 14
12	027.082	17	Vijak M 6 x 25
13	027.041	1	Vijak M 6 x 65
14	026.041	2	Vijak M 8 x 1 x 70
14	026.043	2	Vijak M 8 x 1 x 80
15	208.201	2	Stojni vijak
16	031.933	4	Podložka 8
17	209.114	1	Valj z batom kpl.
18	217.123	1	Glava valja
19	202.395	1	Tesnilo valja
20	044.511	1	Svečka BOSNA F 75
21	044.154	4	Podložka 7
22	031.076	4	Matica M 7
23	207.403	1	Bat Ø 38 kpl.
-	202.420	1	Bat l. nadmera
24	044.754	2	Batni obroček
-	044.751	2	Batni obroček l.nadmera
25	201.627	1	Batni sornik
26	032.038	2	Vzmetna varovalka A 10
27	030.049	4	Matica M 8 x 1
28	201.104	1	Gumijasto vodilo
-	209.787	1	Garnitura tesnil

www.agimoto.hr
tel 051-584-123



www.agmotor.it
tel 051-584123

TOMOS

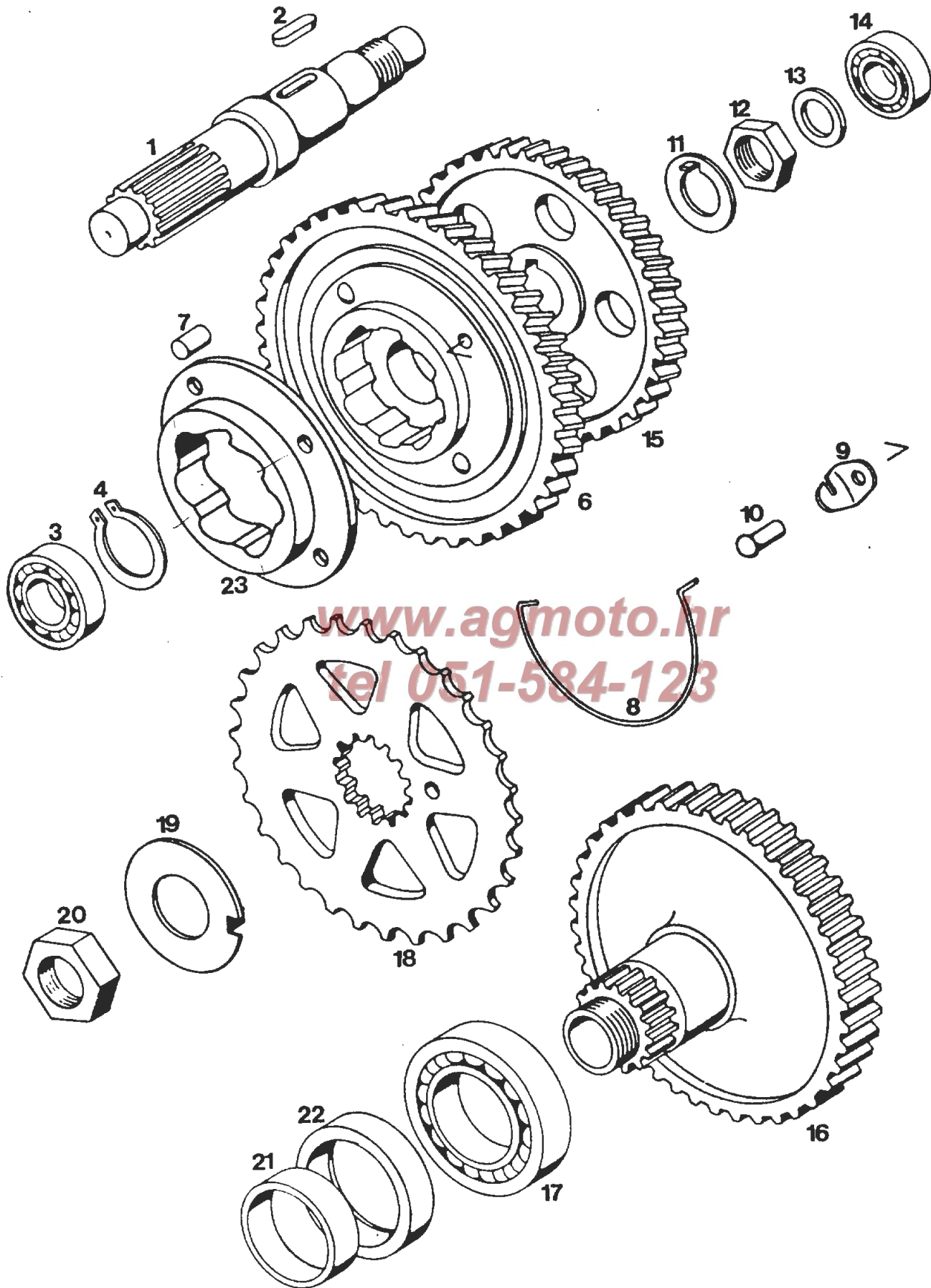
MOTORNA GRED, SKLOPKA

A3MS,ML,KL3

Skupina 2

Št.dela	Šifra	Kosov	Naziv
1	209.088	1	Motorna gred
2	211.641	1	Puša ojnice
3	212.959	1	Izravnalna podložka 0.2 mm - po potrebi
4	035.074	2	Kroglični ležaj
5	036.554	2	Tesnilni obroč
6	209.005	1	Naletna ploščica
7	209.072	1	Ležajna puša
8	209.030	1	Zobnik z bobnom
9	035.504	1	Sklopka s prostim tekom
10	209.073	1	Naletna ploščica
10	209.119	1	Naletna ploščica - po potrebi
11	209.040	6	Čeljusti z oblogo
12	209.004	6	Zatič
13	209.001	1	Pesto sklopke
14	209.039	6	Zavorni trak
15	209.013	2	Vzmet
16	209.035	1	Sklopka 1. kpl. z deli 11-15 In 22
16	209.043	1	Sklopka 2. kpl.z deli 11,12,14,15,20
17	209.074	1	Varovalna ploščica
18	200.157	1	Matica
19	035.031	1	Kroglični ležaj
20	209.044	1	Gonilni zobnik
21	032.082	1	Varovalni obroč 26 x 1.2
22	209.002	1	Vzmetna ploščica za 1.st.pr.
23	030.097	1	Vzmetna podložka B 25
24	204.898	1	Ojnica kpl.

www.agmoto.hr
tel 051-584-123



www.agmoto.hr
tel 051-584-123

TOMOS

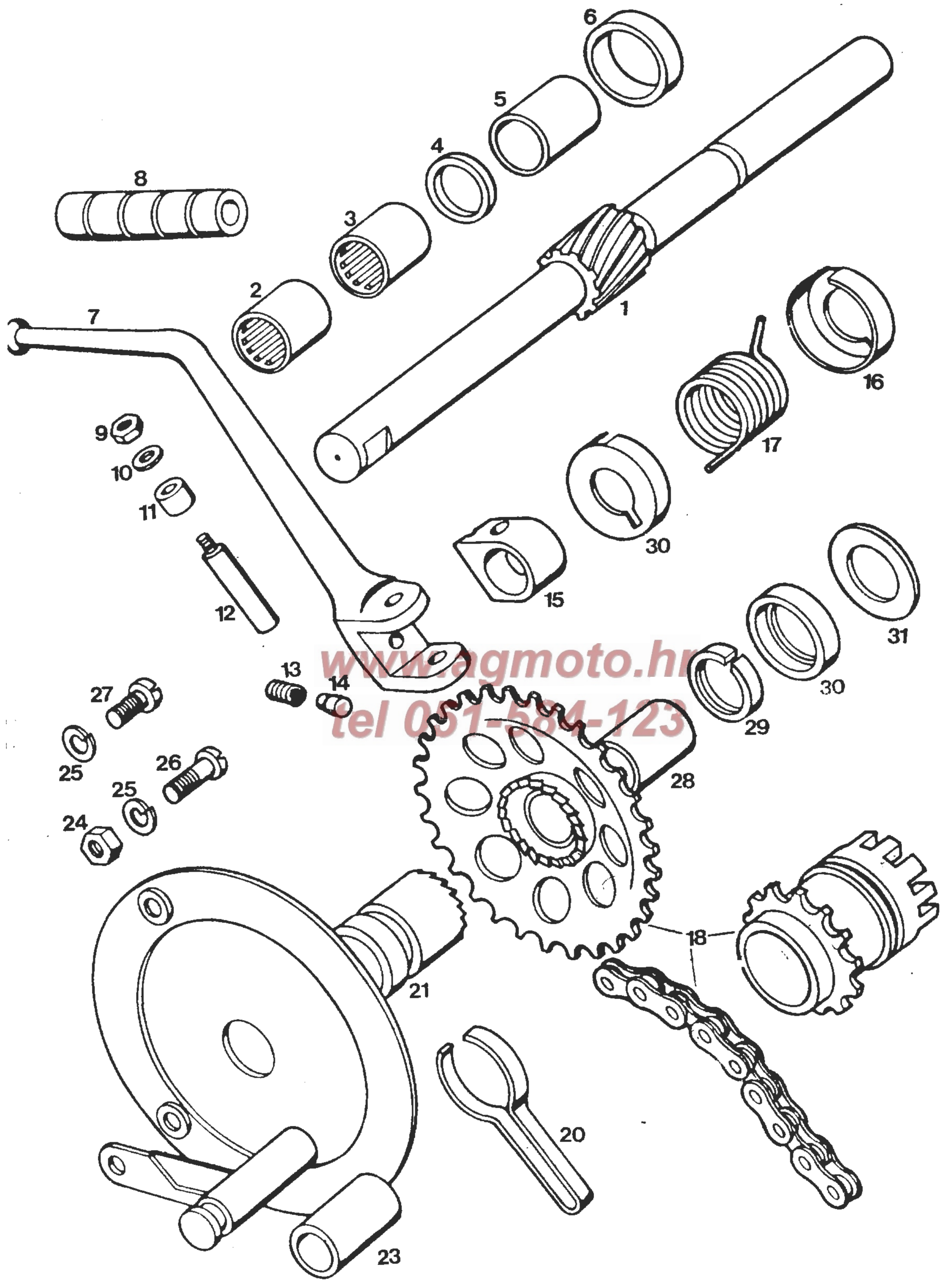
PREDLEŽNA IN GONILNA GRED

A3MS,ML,ML

Skupina 3

Št.dela	Šifra	Kosov	Naziv
1	209.054	1	Predležna gred
2	044.835	1	Moznik 5 x 5 x 12
3	035.072	1	Kroglični ležaj
4	032.077	1	Varovalni obroč 20 x 1.2
6	209.055	1	Zobnik z vencem
6	209.056	1	Zobnik
7	209.063	8	Valjček
8	209.064	1	Vzmet
9	209.059	1	Omejevalec
10	034.126	4	Kovica 3 x 10
11	209.062	1	Varovalna ploščica
12	200.141	1	Matica
13	209.075	1	Distančna podložja 0.2 mm - po potrebi
-	209.076	1	Distančna podložka 0.5 mm - po potrebi
14	035.031	1	Kroglični ležaj
15	209.060	1	Gnani zobnik 2. prestave
16	209.544	1	Gonilna gred
16	209.066	1	Gonilna gred (z deloma 2 in 3, skup.4)
17	035.037	1	Kroglični ležaj
18	209.078	1	Verižno kolo
19	209.079	11	Varovalna ploščica
20	209.080	1	Matica
21	209.077	1	Distančna puša
22	036.620	1	Tesnilni obroč
23	209.058	1	Venec

www.agmoto.hr
tel 051-584-123



www.agmoto.hr
tel 051-584-123

TOMOS

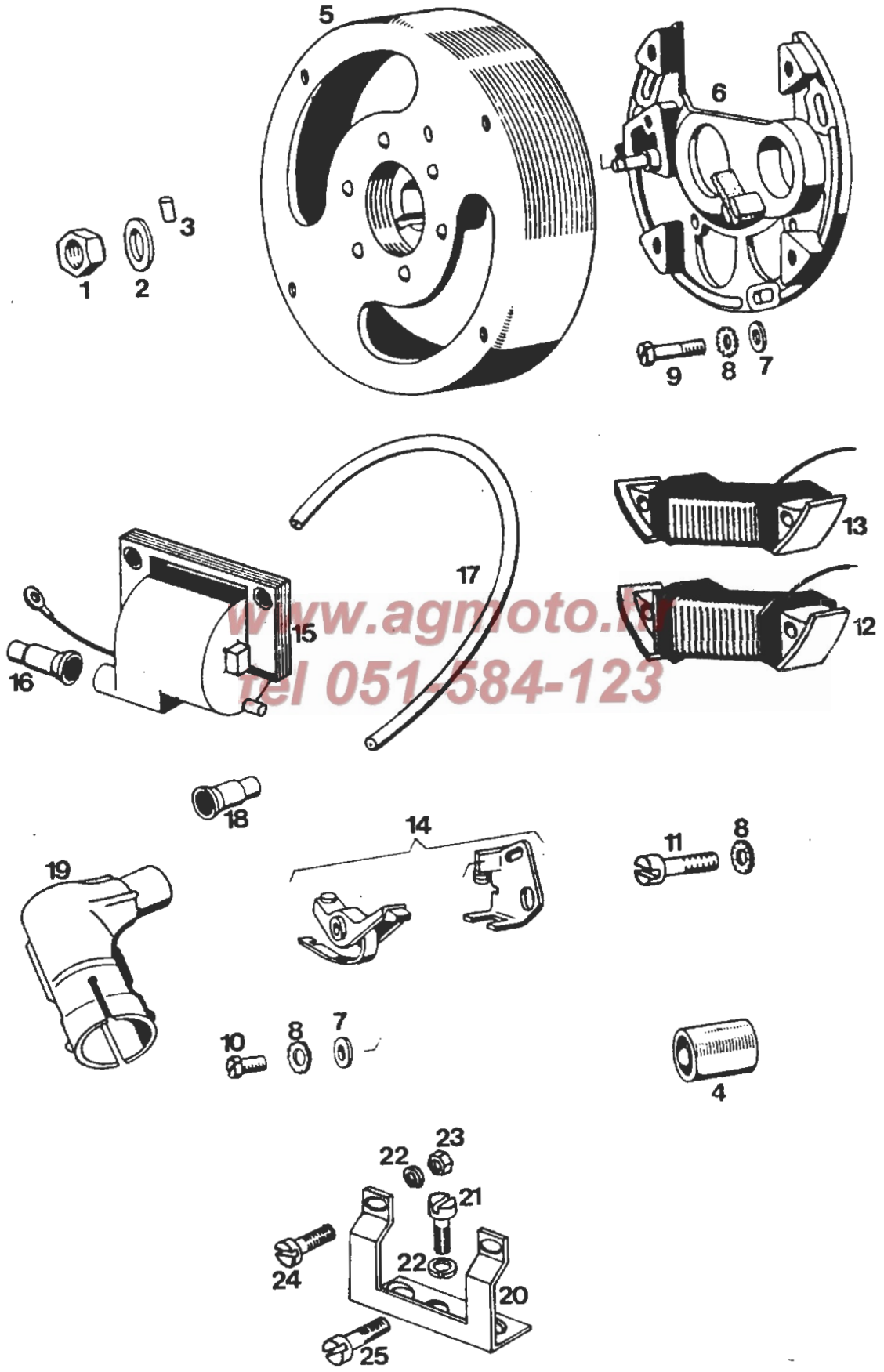
ZAGONSKI MEHANIZEM

A3MS,ML,KLS

Skupina 4

Št.dela	Šifra	Kosov	Naziv
1	209.564	1	Zagonska gred
2	035.502	1	Igličasti ležaj s tesnilom
3	035.503	1	Igličasti ležaj
4	205.702	1	Naletna ploščica
5	200.166	1	Ležajna puša
6	209.577	1	Pokrovček
7	208.875	1	Zagonska ročica
8	201.487	1	Prevleka ročice
9	031.076	1	Matica M 7
10	202.727	1	Podložka
12	202.726	1	Zatič
11	202.723	1	Puša
13	260.217	1	Vzmet
14	260.216	1	Zaskočka
15	205.812	1	Pesto
16	209.572	2	Vodilni pokrovček
17	209.571	1	Povratna vzmet
18	217.583	1	Zagonski mehanizem
20	209.048	1	Zavorna vzmet
21	209.566	1	Sojemalec
22	209.567	1	Nosilna plošča
23	200.294	1	Gumijasta tulka
24	031.075	1	Matica M 6
25	031.845	2	Vzmetni obroček B 6
26	027.081	1	Vijak M 6 x 20
27	027.078	1	Vijak M 6 x 12
28	209.052	1	Distančna cev
29	200.173	1	Varovalni obroč
30	200.172	1	Naletni obroček
31	209.087	3	Naletna ploščica 0.2 mm - po potrebi
-	206.391	1	Naletna ploščica 1 mm - po potrebi
-	200.175	2	Naletna ploščica 0.5 mm - po potrebi

www.agmoto.hr
tel 051-584-123



www.agmoto.it
 tel 051-584-123

TOMOS

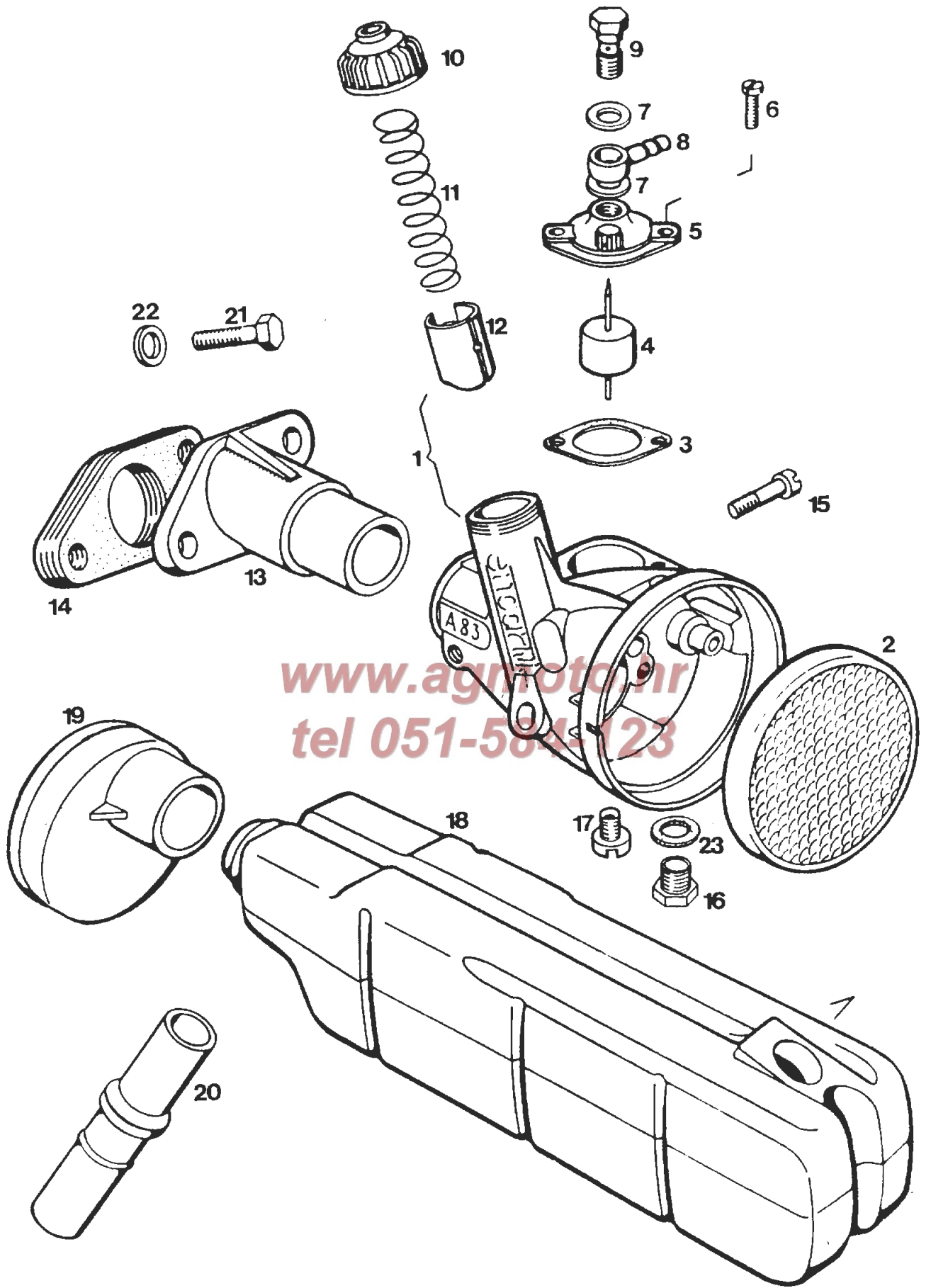
VŽIGALNIK MAGNETNI

A3MS,ML,KLC

Skupina 5

Št.dela	Šifra	Kosov	Naziv
-	222.010	1	Vžigalnik ISKRA 12 V/50 W
1	215.487	1	Matica M 10 x 1
2	031.934	1	Podložka 10
3	200.048	1	Valjček 3 x 5
4	204.278	1	Kondenzator
5	222.042	1	Vztrajnik
6	222.043	1	Plošča nosilna
7	031.507	4	Podložka
8	031.999	3	Podložka zobata B 4
9	027.205	3	Vijak M 4 x 15
10	027.053	1	Vijak M 4 x 10
11	027.058	4	Vijak M 4 x 25
12	222.045	1	Tuljava za razsveljavo
13	222.046	1	Navitje za vžigalno tuljavo
14	204.277	1	Prekinjevalnik
15	219.509	1	Vžigalna tuljava BOSCH
16	210.175	1	Ščitni tulec
17	044.528		Visokonapetostni kabel 0,23 mm
18	206.917	1	Ščitni tulec
19	206.116	1	Kapica za svečko
20	222.237	1	Nosilec tuljave
21	027.063	2	Vijak M 5 x 8
22	031.844	4	Vzmetni obroč B 5
23	031.074	3	Matica M 5
24	027.066	1	Vijak M 5 x 15
25	027.068	1	Vijak M 5 x 20

www.agmoto.hr
tel 051-584-123



www.agrimoto.ir
tel 051-5841123

TOMOS

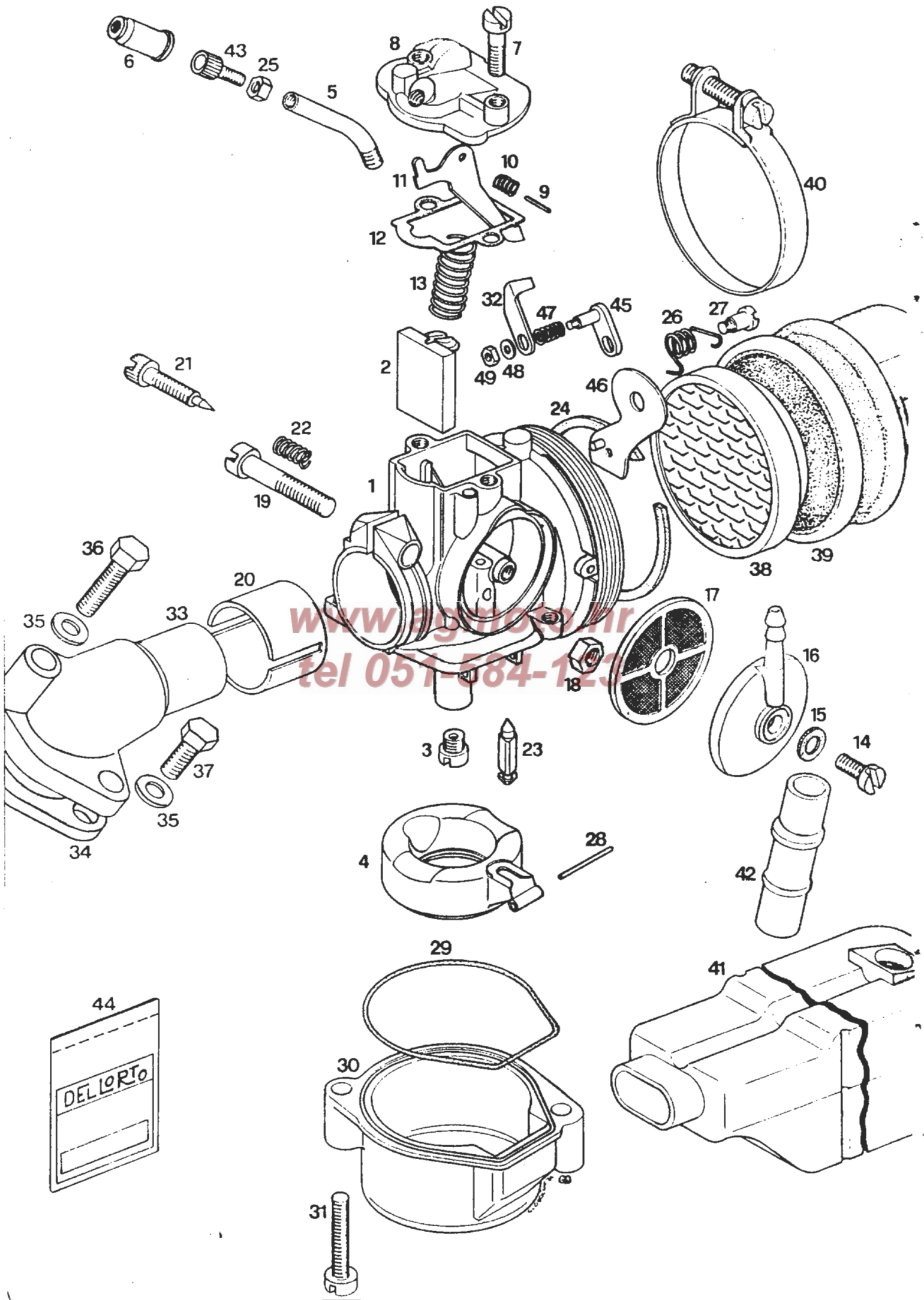
UPLINJAČ, DUŠILEC SESALNIH ŠUMOV

A3 MS

Skupina 6

Št.dela	Šifra	Kosov	Naziv
1	219.883	1	Uplinjač kpl.
2	200.384	1	Zračni čistilec
3	206.771	1	Tesnilo
4	206.770	1	Plavač
5	206.772	1	Pokrov plavača
6	027.053	2	Vijak M 4 x 10
7	044.584	2	Tesnilna podložka
8	206.773	1	Plastični priključek
9	206.775	1	Priključni vijak
10	206.763	1	Navojni pokrov
11	209.003	1	Vzmet
12	209.118	1	Drsnik
13	209.085	1	Sesalna cev
14	200.382	1	Tesnilo
15	027.079	1	Vijak M 6 x 15
16	206.765	1	Zapirni vijak
17	209.116	1	Glavna šoba e=50
18	209.215	1	Dušilec sesalnih šumov
19	209.216	1	Priključna obojka
20	214.330	1	Dušilka
21	044.284	2	Vijak M 6 x 22
22	031.932	2	Podložka 6
23	219.886	1	Tesnilna podložka

www.agmoto.hr
tel 051-584-123



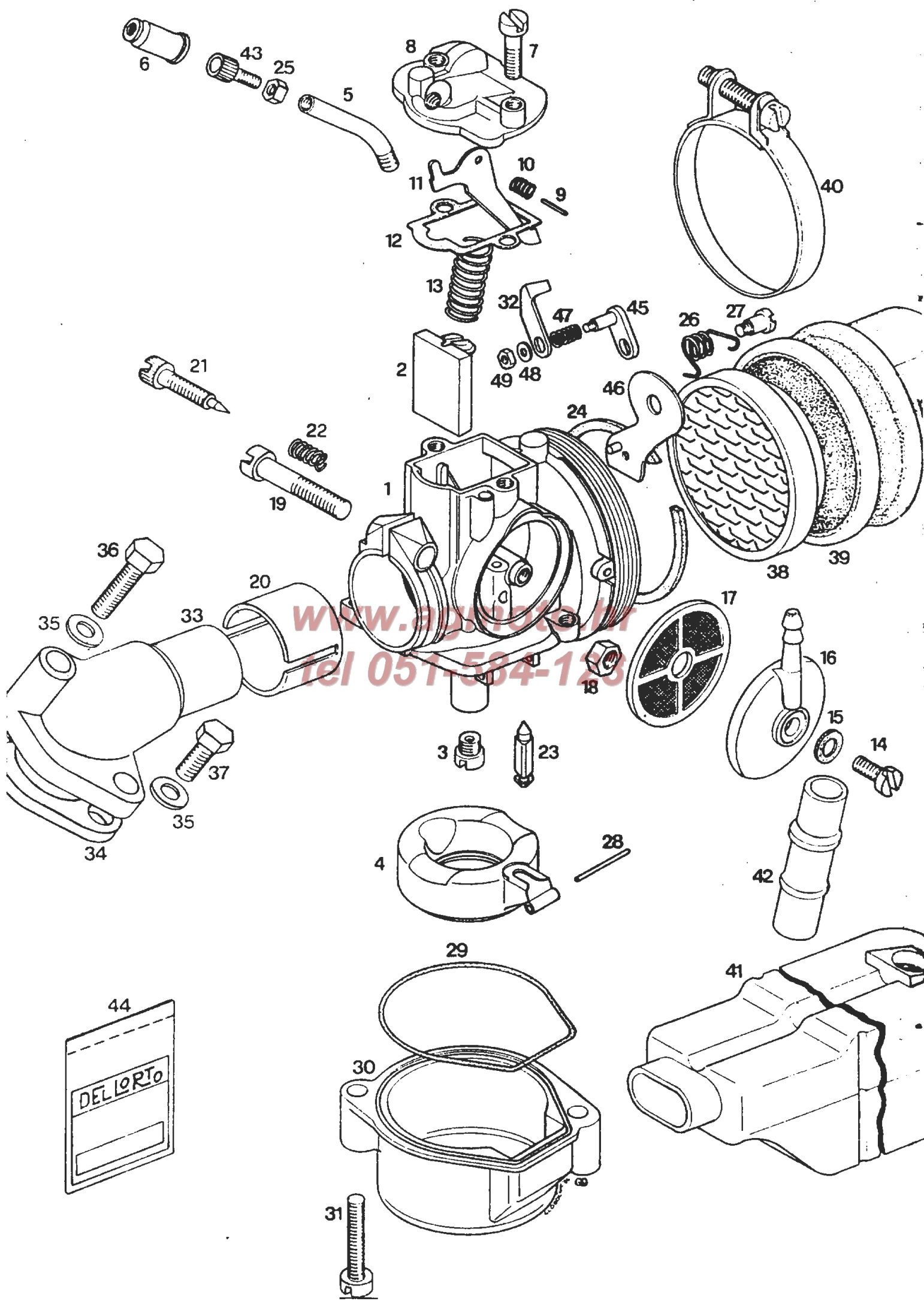
TOMOS

UPLINJAČ, DUŠILEC SESALNIH ŠUMOV

A3 ML, KLS

Skupina 7

Št.dela	Šifra	Kosov	Naziv
1	219.370	1	Uplinjač Dell'orto SHA 14-12 B
2	219.580	1	Drsnik
3	219.581	1	Šoba glavna 5l
4	219.582	1	Plavač
5	219.623	1	Lok cevni vodilni
6	219.624	1	Tulec
7	219.598	2	Vijak
8	219.596	1	Pokrovček (z dell 9 - 11, 13)
9	219.871	1	Zatič
10	219.872	1	Vzmet
11	219.873	1	Ročica
12	219.583	1	Tesnilo pokrovčka
13	219.874	1	Vzmet
14	027.064	1	Vijak M 5 x 10
15	219.780	1	Obroč tesnilni
16	219.584	1	Príključek za gorivo
17	219.585	1	Síto za gorivo
18	031.075	1	Matica M 6
19	027.083	1	Vijak M 6 x 30
20	219.586	1	Puša reducirna plastična
21	219.587	1	Vijak regulirni
22	219.588	1	Vzmet
23	219.589	1	Igla
24	219.590	1	Tesnilo plutovina
25	219.626	1	Matica
26	219.591	1	Vzmet
27	219.592	1	Vijak tečajni
28	219.593	1	Os
29	219.594	1	Obroč tesnilni
30	219.595	1	Lonček
31	027.057	2	Vijak M 4 x 20
32	223.028	1	Ročica hladnega zagona
33	219.371	1	Cev sesalna
34	219.372	1	Tesnilo
35	031.932	2	Podložka 6
36	026.289	1	Vijak M 6 x 18



TOMOS

UPLINJAČ, DUŠILEC SESALNIH ŠUMOV

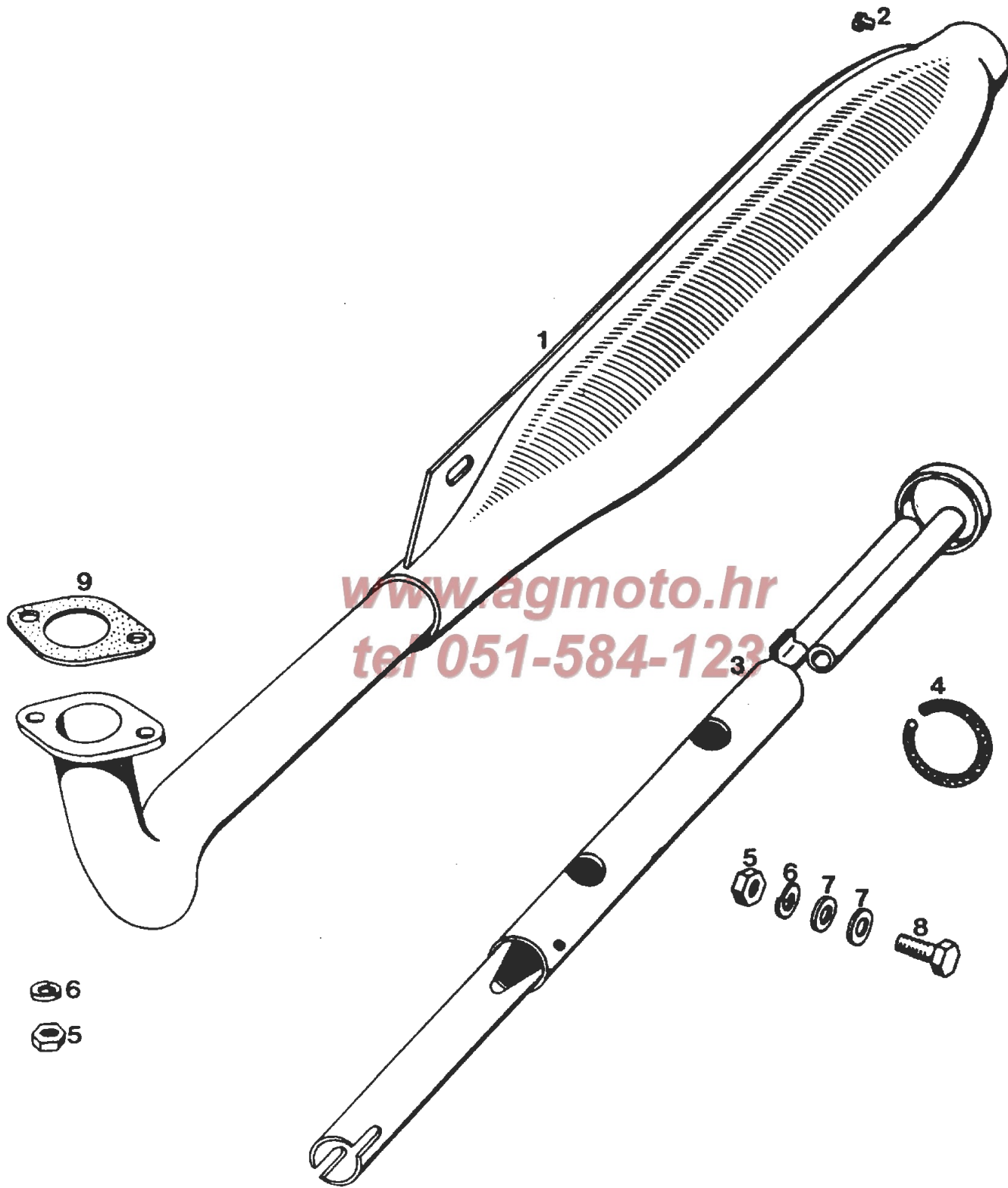
A3ML, Kl...

Skupina 1

Št.dela	Šifra	Kosov	Naziv
37	025.195	1	Vijak M 6 x 30
38	219.376	1	Čistilec zračni
39	219.374	1	Obojka priključna
40	219.375	1	Objemka
41	219.373	1	Dušilec sesalnih šumov
42	214.330	1	Dušilka
43	219.625	1	Vijak regulirni
44	219.875	1	Tesnilo - garnitura
45	223.025	1	Vzvod
46	223.026	1	Zaslonka
47	223.027	1	Vzmet
48	031.930	1	Podložka 4
49	031.073	1	Matica M 4

www.agmoto.hr
tel 051-584-123

www.agmoto.hr
tel 051-584-123



TOMOS

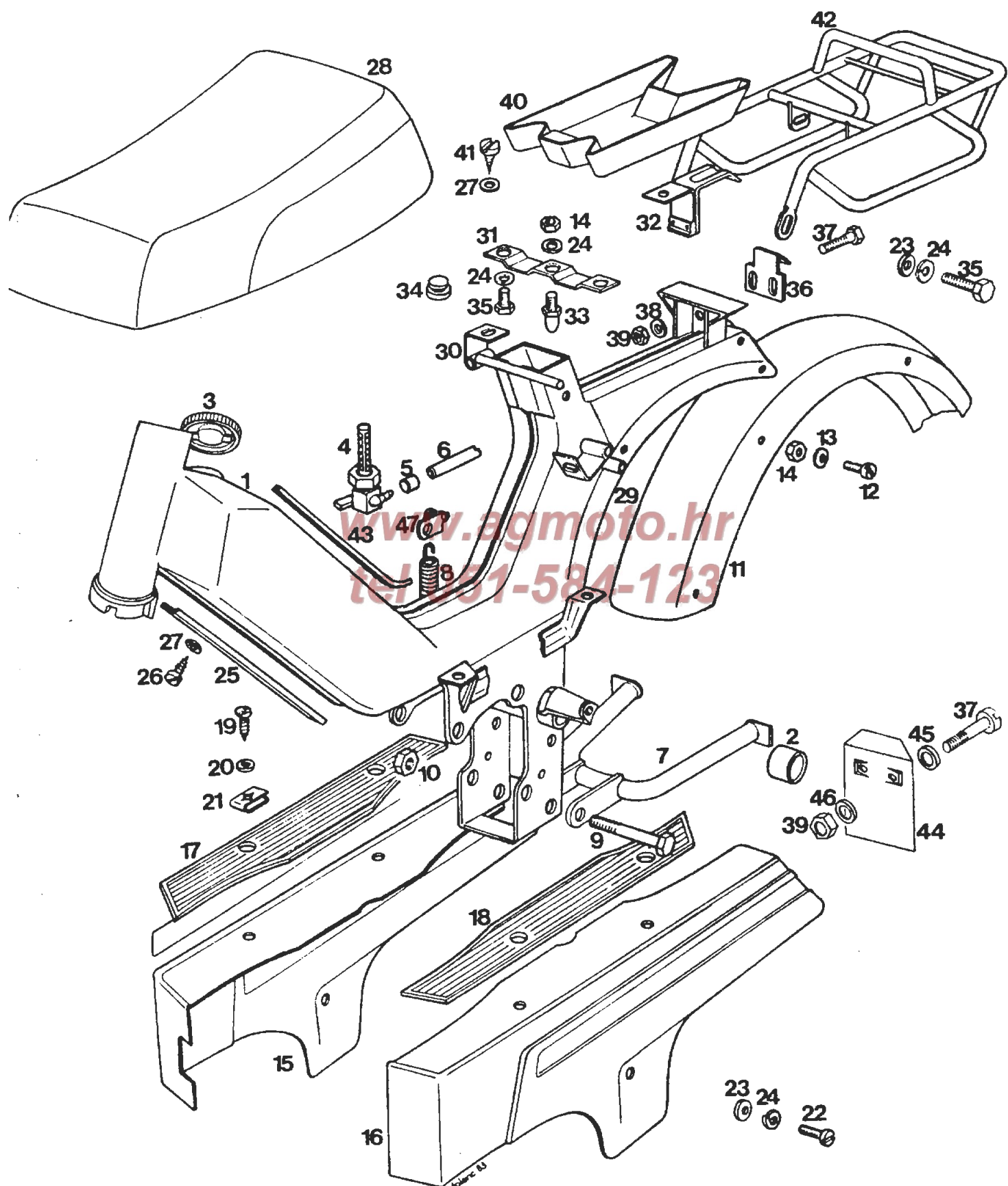
IZPUŠNI GLUŠNIK

A3MS,ML,KLS

Skupina 8

Št.dela	Šifra	Kosov	Naziv
1	209.180	1	Izpušni glušnik
2	044.588	1	Vijak za pločevino A 3.5 x 6.5
3	207.102	1	Vložek izpušnega glušnika
4	207.103	1	Azbestna vrvica
4	064.007	-	Azbestna vrvica - meter
5	031.075	3	Matica M 6
6	031.845	3	Vzmetni obroček B 6
7	031.932	2	Podložka 6
8	026.288	1	Vljak M 6 x 15
9	203.862	1	Tesnilo

www.agmoto.hr
tel 051-584-123



TOMOS

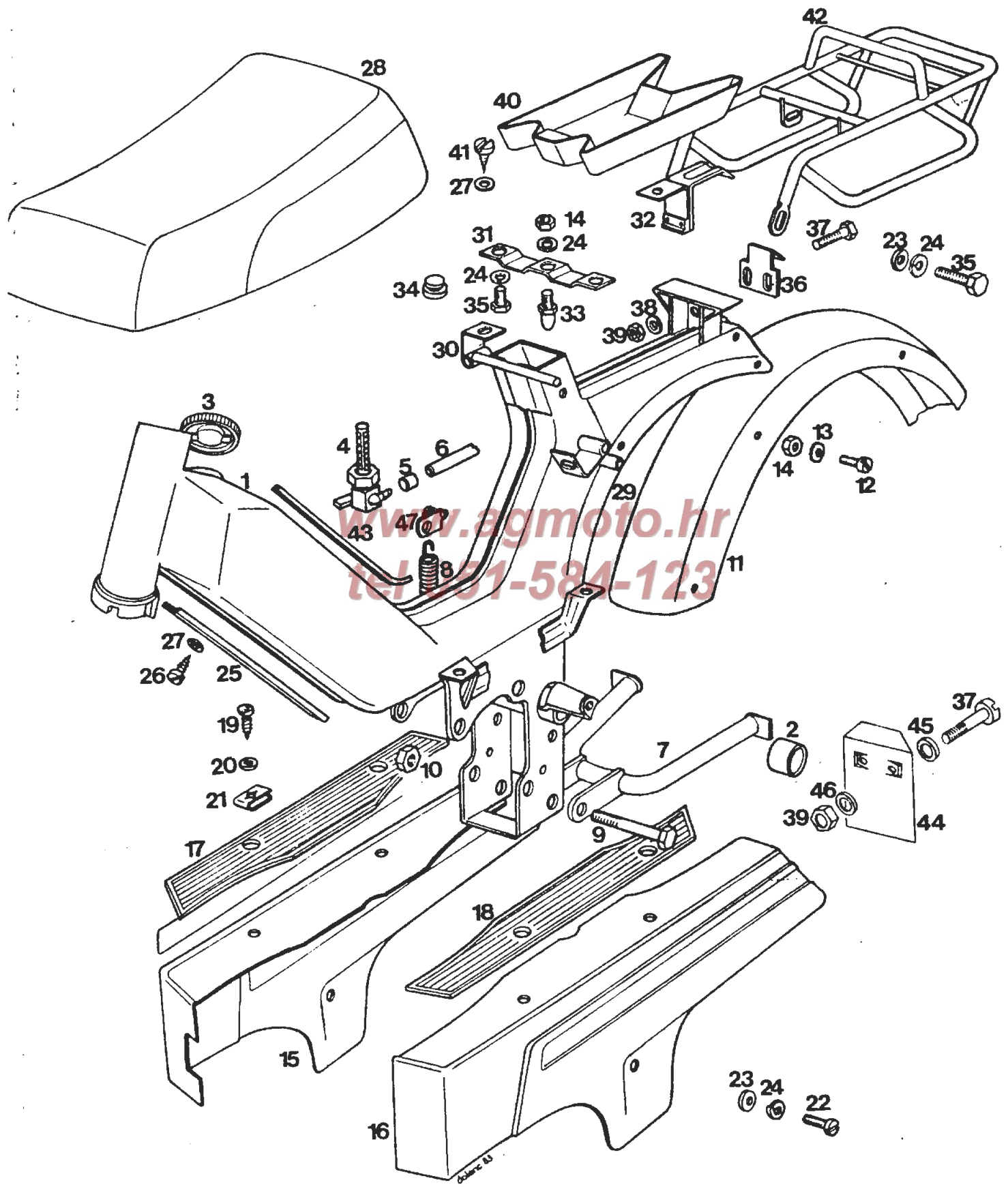
OKVIR, SEDEŽ, ZADNJI BLATNIK

A3 MS,ML,KLS

Skupina 9

Št.dela	Šifra	kosov MS,ML,KLS			Naziv
1	222.271	-	-	1	Okvir - lakiran
1	222.272	-	-	1	Okvir - grundiran
1	223.032	1	1	-	Okvir - lakiran
1	223.033	1	1	-	Okvir - grundiran
2	209.141	2	2	2	Nosilna puša
3	206.401	1	1	1	Pokrov rezervoarja
4	209.140	1	1	1	Plpica goriva
5	200.592	2	2	1	Tulka bencinske cevi
6	044.531	-	-	-	Cev goriva - meter
7	209.145	1	1	1	Stojalo - lakirano
7	209.146	1	1	1	Stojalo - grundirano
8	200.609	1	1	1	Vzmet
9	026.040	1	1	1	Vijak M 8 x 1 x 65
10	031.124	1	1	1	Matica M 8 x 1
11	222.299	-	1	1	Zadnji blatnik - kromiran
11	219.038	1	-	-	Zadnji blatnik - lakiran
11	219.037	1	-	-	Zadnji blatnik - grundiran
12	027.227	6	6	6	Vijak M 6 x 10
13	031.995	6	6	6	Podložka A 6
14	031.075	7	7	7	Matica M 6
15	219.398	-	1	1	Ščitnik desni - lakiran
15	209.201	1	-	-	Ščitnik desni - lakiran
15	219.399	-	1	1	Ščitnik desni - grundiran
15	209.202	1	-	-	Ščitnik desni - grundiran
16	209.204	1	1	1	Ščitnik levi - lakiran
16	209.205	1	1	1	Ščitnik levi - grundiran
17	209.207	1	1	1	Podnožnik desni
18	209.208	1	1	1	Podnožnik levi
19	044.423	4	4	4	Vijak A 4,2 x 19
20	211.914	4	4	4	Podložka
21	044.441	4	4	4	Varovalna matica 4,2
22	027.077	2	2	2	Vijak M 6 x 10
23	031.932	2	4	4	Podložka 6
24	031.845	7	9	9	Podložka B 6
25	209.176	1	1	1	Ščitnik bovdenov - lakiran
25	209.177	1	1	1	Ščitnik bovdenov - grundiran

www.agmoto.hr
tel 051-584-123



TOMOS

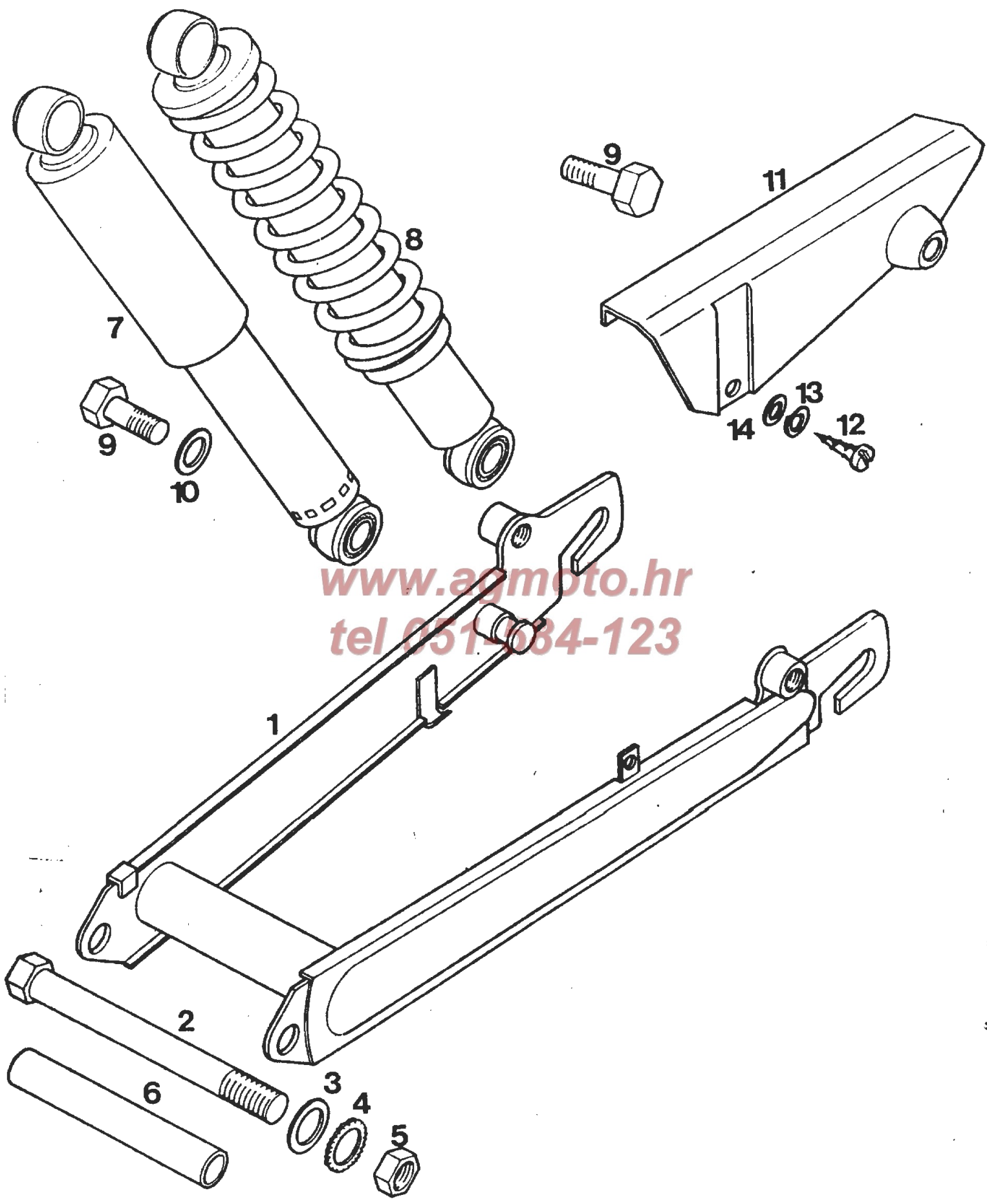
OKVIR, SEDEŽ, ZADNJI BLATNIK

A3 MS,ML,KLS

Skupina 9

Št.dela	Šifra	kosov			Naziv
		MS	ML	KLS	
26	044.407	2	2	2	Vijak A 4.2 x 9,5
27	031.930	3	3	3	Podložka 4
28	217.492	1	1	1	Sedež
29	222.228	1	1	1	Tečaj levi
30	222.249	1	1	1	Tečaj desni
31	217.646	1	1	1	Letev oporna
32	217.647	1	1	1	Zapiralo
33	217.771	1	1	1	Centrirni vijak
34	200.516	2	2	2	Odbijač gumijasti
35	026.288	4	6	6	Vijak M 6 x 15
36	222.227	1	1	1	Vpenjalo
37	027.065	4	4	4	Vijak M 5 x 12
38	031.844	2	2	2	Podložka B 5
39	031.074	4	4	4	Matica M 5
40	222.317	1	1	1	Torba
41	044.412	1	1	1	Vijak A 4,2 x 16
42	222.398	-	1	1	Prtljažnik
43	213.687	-	1	1	Letev okrasna
43	044.648	-	-	-	Letev okrasna - meter
-	213.688	-	6	6	Sponka
44	211.838	1	1	1	Nosilec tablice
45	031.931	2	2	2	Podložka 5
46	031.973	2	2	2	Podložka A 5
47	209.143	-	-	1	Opora vzmeti
-	217.733	1	1	1	Nalepka TOMOS
-	219.002	2	2	2	Nalepka AUTOMATIC
-	217.278	1	1	1	Nalepka (na motorju desno)
-	217.737	-	2	2	Nalepka KICK
-	223.024	-	-	2	Nalepka A3 KLS
-	219.001	2	-	-	Nalepka A3 MS
-	219.012	-	2	-	Nalepka A3 ML

www.agmoto.hr
tel 051-584-123



www.agmoto.hr
tel 051-684-123

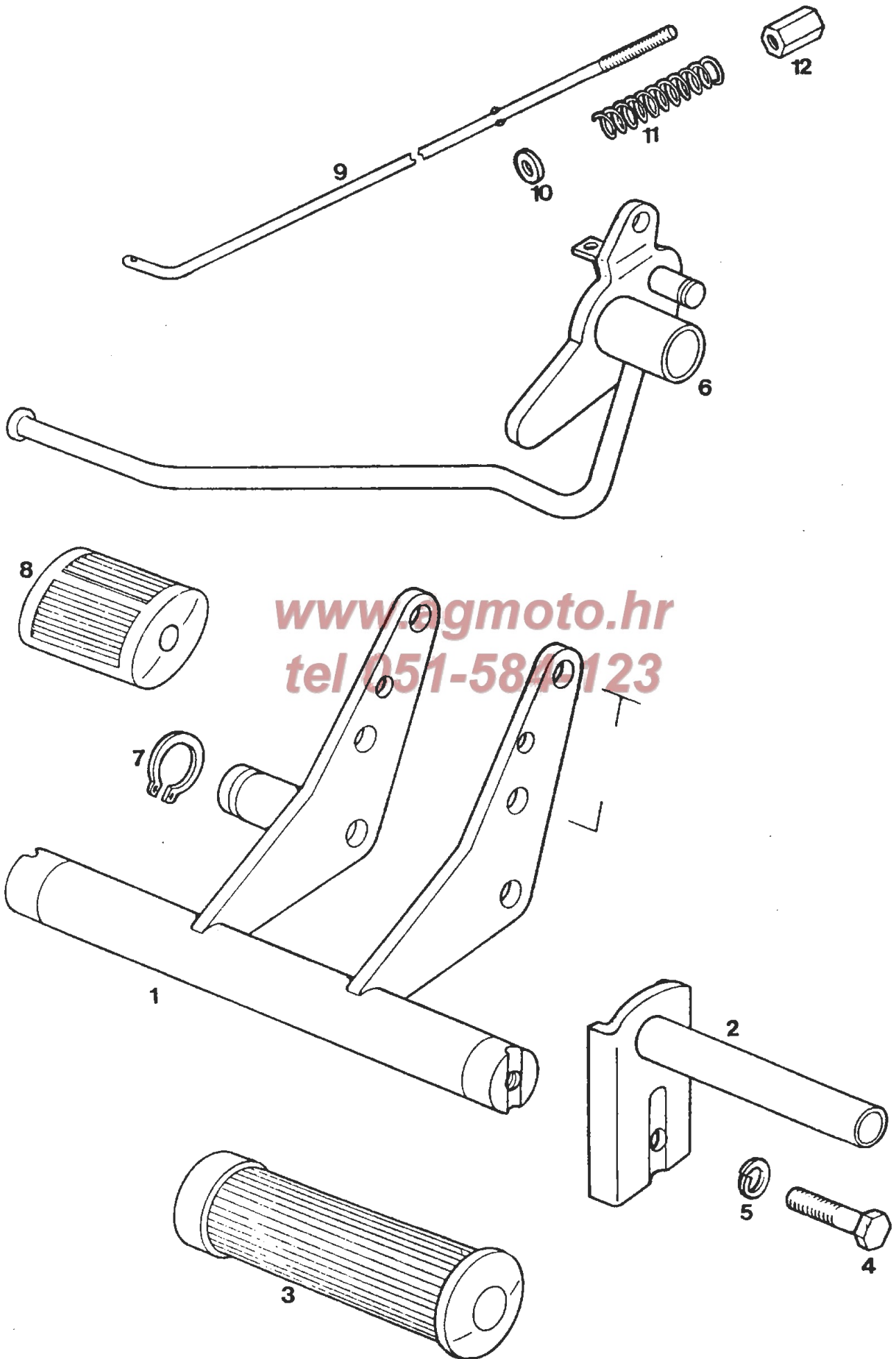
TOMOS

ZADNJE VILICE, ZADNJI BLAŽILEC

A3MS,ML,10

Skupina 10

Št.dela	Šifra	kosov			Naziv
		MS	ML	KLS	
1	209.150	1	1	-	Zadnje vilice - lakirane
1	209.151	1	1	-	Zadnje vilice - grundirane
1	222.404	-	-	1	Zadnje vilice - lakirane
1	222.405	-	-	1	Zadnje vilice - grundirane
2	026.083	1	1	1	Vijak M 12 x 1,25 x 120
3	031.935	1	1	1	Podložka 12
4	031.997	1	1	1	Podložka A 12
5	031.126	1	1	1	Matica M 12 x 1,25
6	209.144	1	1	1	Cev distančna
7	207.049	2	-	-	Vzmetni blažilec
8	219.188	-	2	2	Vzmetni blažilec
9	025.409	4	4	4	Vijak M 10 x 35
10	211.597	6	6	6	Podložka
11	209.173	1	1	1	Ščitnik verige - lakiran
11	209.174	1	1	1	Ščitnik verige - grundiran
12	044.409	1	1	1	Vijak A 4,8 x 9,5
13	031.844	1	1	1	Vzmetni obroč B 5
14	031.931	1	1	1	Podložka 5



TOMOS

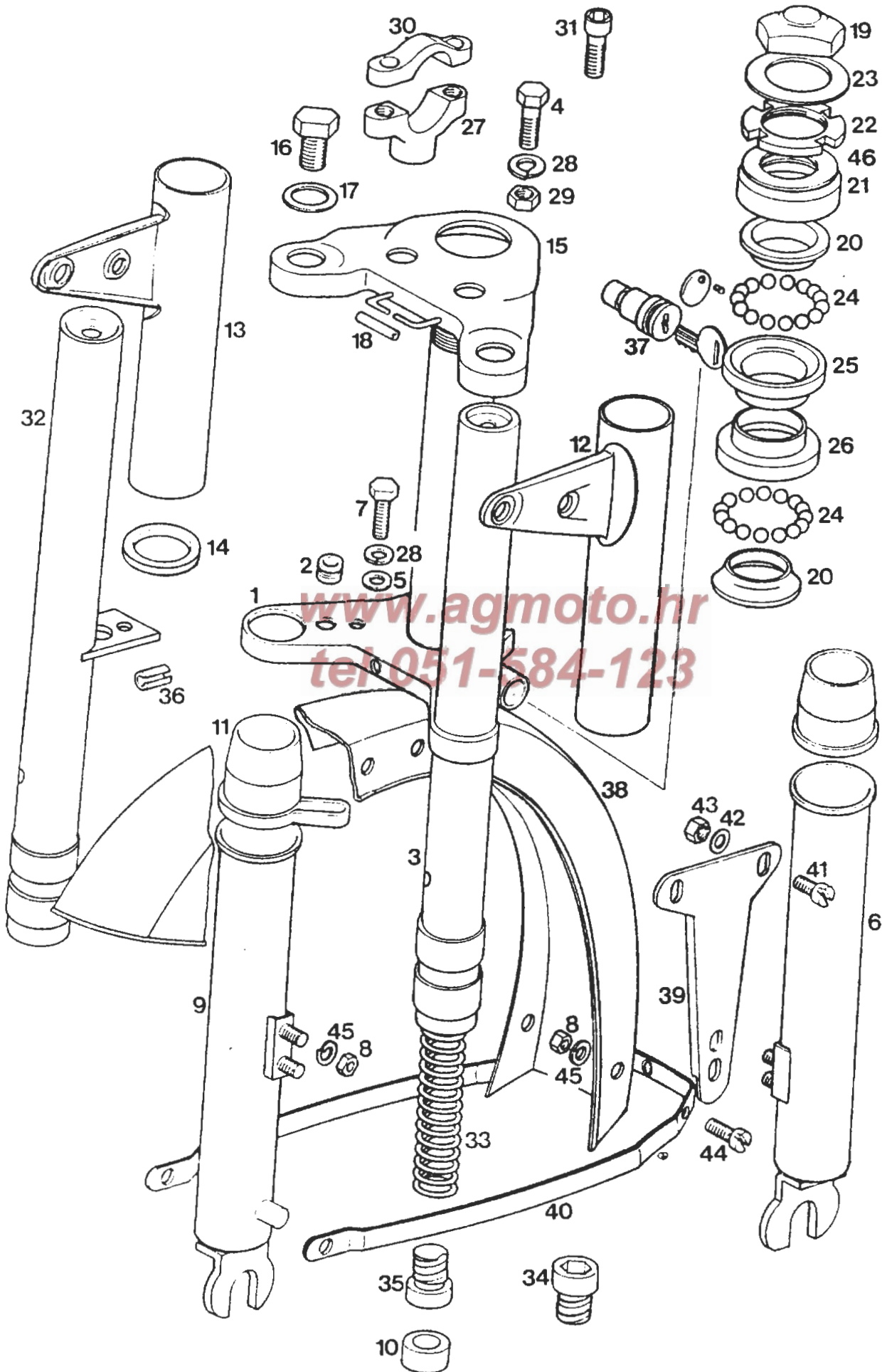
NOSILNA CEV, VZVOD NOŽNE ZAVORE

A3MS,ML,KLS

Skupina 11

Št.dela	Šifra	kosov			Naziv
		MS	ML	KLS	
1	211.542	1	1	1	Cev nosilna - lakirana
1	211.543	1	1	1	Cev nosilna - grundirana
2	206.109	2	2	2	Opora nožna
3	202.881	2	2	2	Prevleka gumijasta
4	026.327	2	2	2	Vijak M 10 x 25
5	031.848	2	2	2	Podložka B 10
6	209.868	1	1	-	Vzvod nožne zavore
7	032.072	2	2	-	Varovalni obroč 15 x 1
8	260.091	1	1	-	Guma za ročico
9	209.875	1	1	-	Drog
10	031.932	1	1	-	Podložka
11	209.877	1	1	-	Vzmet
12	209.876	1	1	-	Natezalec zavore

www.agmoto.hr
tel 051-584-123



www.agmoto.hr
 tel 051-584-123

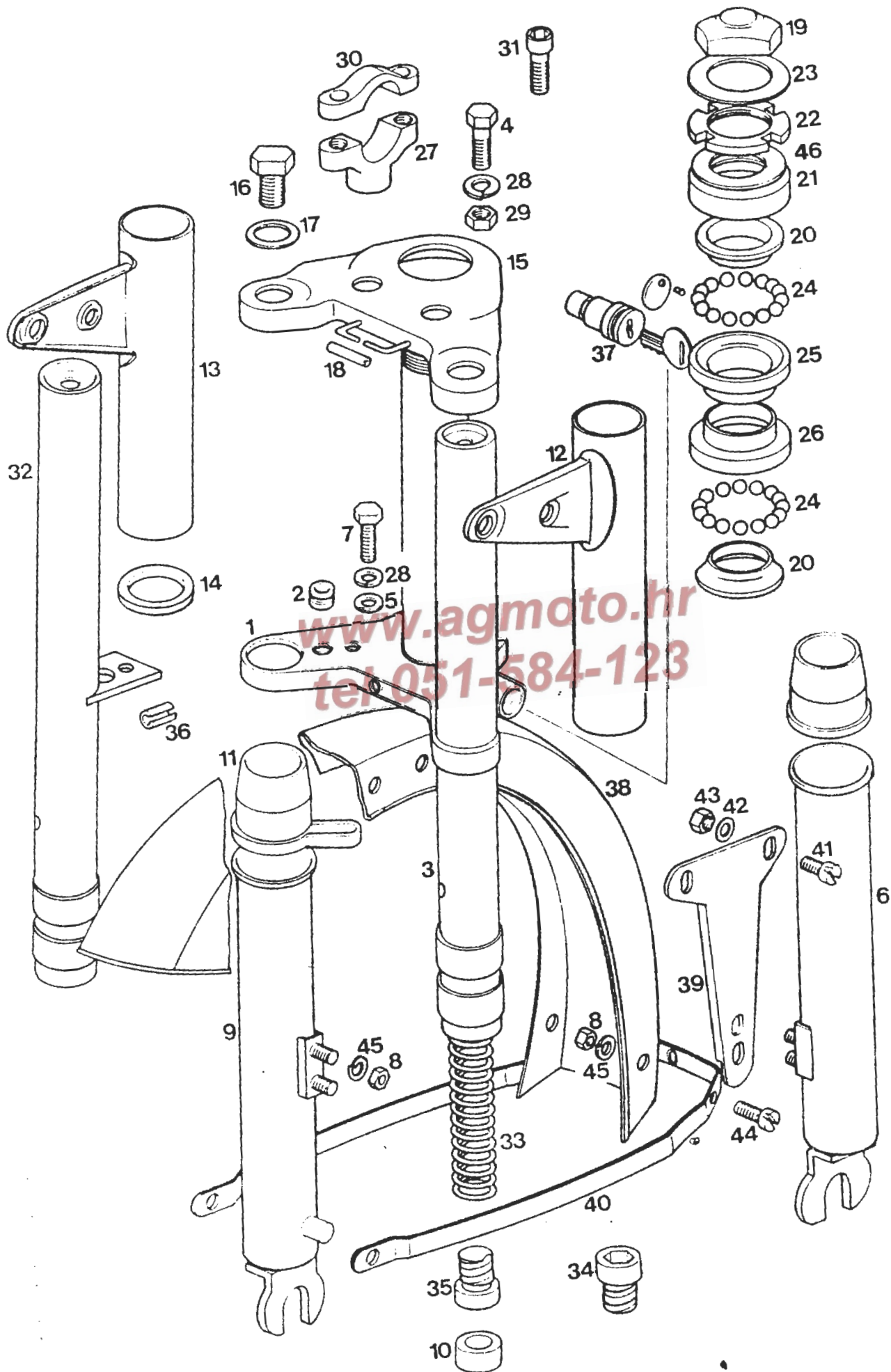
TOMOS

PREDNJE VILICE, PREDNJI BLATNIK

A3MS, ML

Skupina 12

Št.dela	Šifra	koso			Naziv
		MS	ML	KL5	
-	219.250	1	1	1	Vilice prednje kpl.
1	219.251	1	1	1	Vez vilična spodnja - lakirana
1	222.416	1	1	1	Vez vilična spodnja - grundirana
2	219.211	2	2	2	Vodilo gumijasto
3	219.255	2	2	2	Cev nosilna kpl. (z deli 32-36)
4	025.231	2	2	2	Vijak M 8 x 25
5	031.933	2	2	2	Podložka 8
6	219.242	1	1	1	Cev drsna leva - lakirana
6	222.418	1	1	1	Cev drsna leva - grundirana
7	025.221	2	2	2	Vijak M 8 x 18
8	031.075	6	6	6	Matica M 6
9	219.244	1	1	1	Cev drsna desna - lakirana
9	222.419	1	1	1	Cev drsna desna - grundirana
10	219.227	2	2	2	Blažilnik gumijasti
11	219.226	2	2	2	Ščitnik gumijasti
12	222.261	1	1	1	Nosilec žarometa levi - lakiran
12	222.263	1	1	1	Nosilec žarometa levi - grundiran
13	222.262	1	1	1	Nosilec žarometa desni - lakiran
13	222.264	1	1	1	Nosilec žarometa desni - grundiran
14	201.013	2	2	2	Obroč gumijasti
15	219.228	1	1	1	Vez vilična zgornja - lakirana
15	222.417	1	1	1	Vez vilična zgornja - grundirana
16	026.331	2	2	2	Vijak M 12 x 25
17	044.157	2	2	2	Podložka 12
18	219.235	1	1	1	Cevka
19	219.349	1	1	1	Matica krovna
20	200.714	2	2	2	Konus ležajni
21	200.715	1	1	1	Pokrov varovalni
22	200.717	1	1	1	Matica utorna
23	206.701	1	1	1	Podložka
24	044.535	42	42	42	Kroglica 5
25	200.558	1	1	1	Skodelica ležajna zgornja
26	200.471	1	1	1	Skodelica ležajna spodnja
27	217.103	1	1	1	Držalo krmila
28	031.847	4	4	4	Podložka B 8
29	031.077	2	2	2	Matica M 8



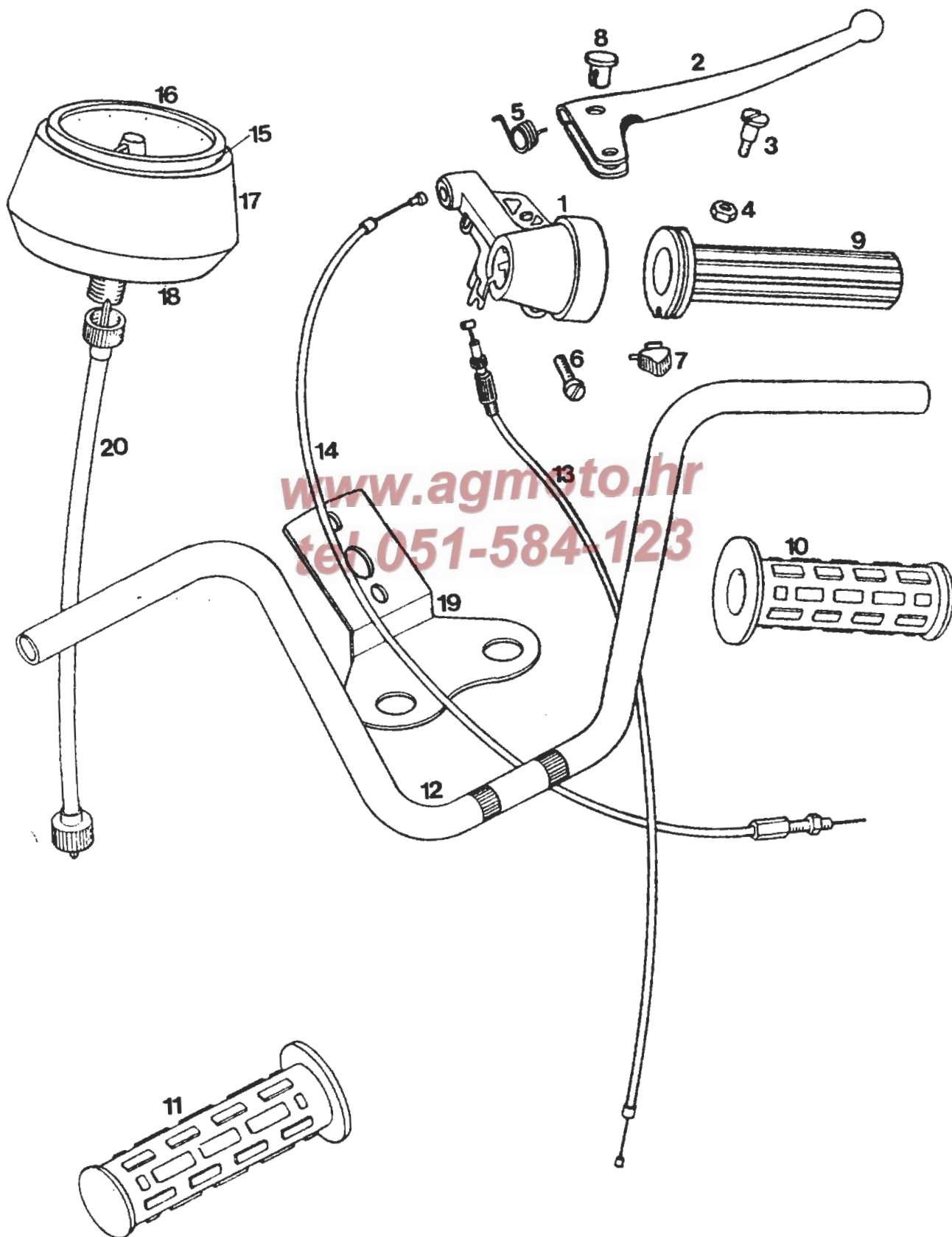
TOMOS

PREDNJE VILICE,PREDNJI BLATNIK

A3MS,ML,KLS

Skupina 12

Št.dela	Šifra	kosov			Naziv
		MS	ML	KLS	
30	217.104	2	2	2	Spona krmila
31	026.573	4	4	4	Vijak M 6 x 25
32	219.254	2	2	2	Čev nosilna
33	219.225	2	2	2	Vzmet
34	219.223	2	2	2	Čep navojni zgornji
35	219.224	2	2	2	Čep navojni spodnji
36	037.050	2	2	2	Zatič
37	209.783	1	1	1	Ključavnica
38	217.460	-	1	1	Blatnik prednji - kromiran
38	217.461	1	-	-	Blatnik prednji - lakiran
38	217.462	1	-	-	Blatnik prednji - grundiran
39	222.274	-	2	2	Nosilec blatnika - kromiran
39	222.275	2	-	-	Nosilec blatnika - lakiran
39	222.276	2	-	-	Nosilec blatnika - grundiran
40	213.488	-	1	1	Streme blatnika - kromirano
40	207.077	1	-	-	Streme blatnika - lakiran
40	207.076	1	-	-	Streme blatnika - grundiran
41	027.063	4	4	4	Vijak M 5 x 8
42	031.431	4	4	4	Podložka 5
43	031.074	4	4	4	Matica M 5
44	027.078	2	2	2	Vijak M 6 x 12
45	031.845	6	6	6	Podložka B 6
46	222.848	1	1	1	Podložka



TOMOS

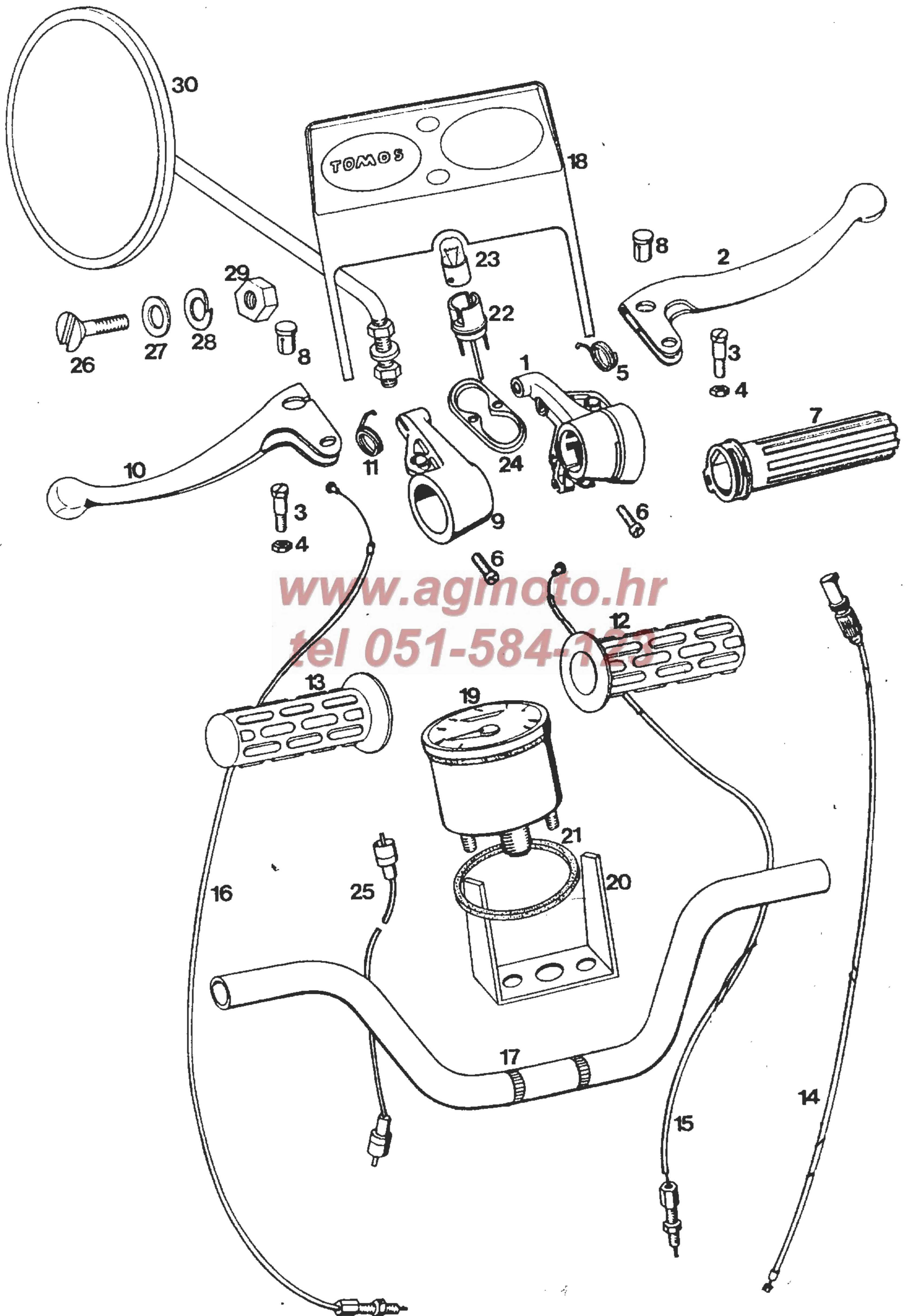
KRMILLO, ROČAJ, BOVDEN, MERILNIK HITROSTI

A3 MS, MI

Skupina 13

Št.dela	Šifra	kosov		Naziv
		MS, ML		
-	219.920	1	-	Ročaj za plin kpl. (z deli 1 - 7,9)
-	219.921	-	1	Ročaj za plin kpl. (z deli 1 - 6,9)
1	222.602	1	-	Objemka
1	222.604	-	1	Objemka
2	222.601	1	1	Ročica
3	202.303	1	1	Vijak ročice M 5
4	222.607	1	1	Matica M 5
5	222.606	1	1	Vzmet
6	027.079	1	1	Vijak M 6 x 15
7	206.790	1	-	Omejevalec plina
8	201.197	1	1	Sornik
9	222.608	1	1	Vrtljivi ročaj za plin
10	217.438	1	1	Prevleka ročaja desna
11	217.437	1	1	Prevleka ročaja leva
12	214.810	1	1	Krmilo
13	222.842	1	-	Bovden plina
13	222.682	-	1	Bovden plina
14	207.844	1	1	Bovden prednje zavore
15	219.136	-	1	Tesnilo
16	217.662	-	1	Merilnik hitrosti
17	223.035	-	1	Okrov merilnika zgornji
18	223.036	-	1	Okrov merilnika spodnji
19	223.037	-	1	Nosilec merilnika hitrosti
20	217.664	-	1	Os vrtljiva pregibna

www.agmoto.hr
tel 051-584-123



TOMOS

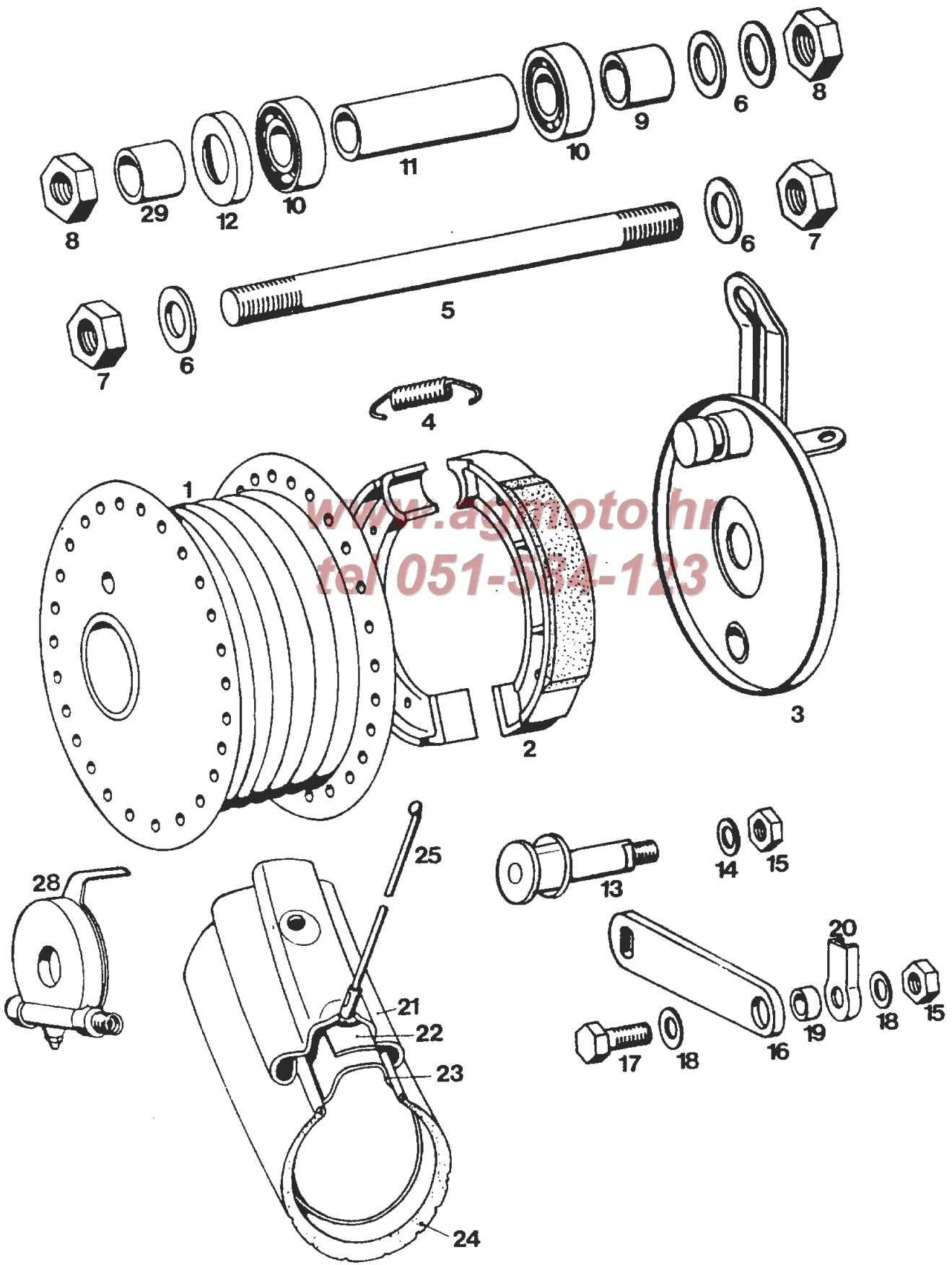
KRMILLO, ROČAJ , BOVDEN ,MERILNIK HITROSTI

A3 KLS

Skupina 14

Št.dela	Šifra	Kosov	Naziv
-	219.921	1	Ročaj za plin
-	219.922	1	Ročaj zadnje zavore
1	222.604	1	Objemka
2	222.601	1	Ročica desna
3	202.303	2	Vijak ročice
4	222.607	2	Matica
5	222.606	1	Vzmet desna
6	027.079	2	Vijak M 6 x 15
7	222.608	1	Vrtljivi ročaj za plin
8	201.197	2	Sornik
9	222.603	1	Objemka
10	222.600	1	Ročica leva
11	222.605	1	Vzmet leva
12	217.438	1	Prevleka ročaja desna
13	217.437	1	Prevleka ročaja leva
14	222.682	1	Bovden plina
15	207.844	1	Bovden prednje zavore
16	222.944	1	Bovden zadnje zavore
17	214.810	1	Krmilo
18	222.937	1	Okrov merilnika hitrosti
19	217.662	1	Merilnik hitrosti
20	222.301	1	Nosilec merilnika hitrosti
21	219.136	1	Tesnilni obroč
22	217.679	2	Nosilec žarnice
23	044.696	2	Žarnica 12 V 1,5 W
24	222.906	1	Varovalo
25	217.664	1	Os vrtljiva pregibna
26	044.086	2	Vijak M 6 x 14 (vgrez. glava)
27	031.509	4	Podložka 6
28	031.845	2	Podložka B 6
29	031.075	2	Matica M 6
30	214.222	1	Ogledalo

www.agimoto.hr
tel 051 584-123



TOMOS

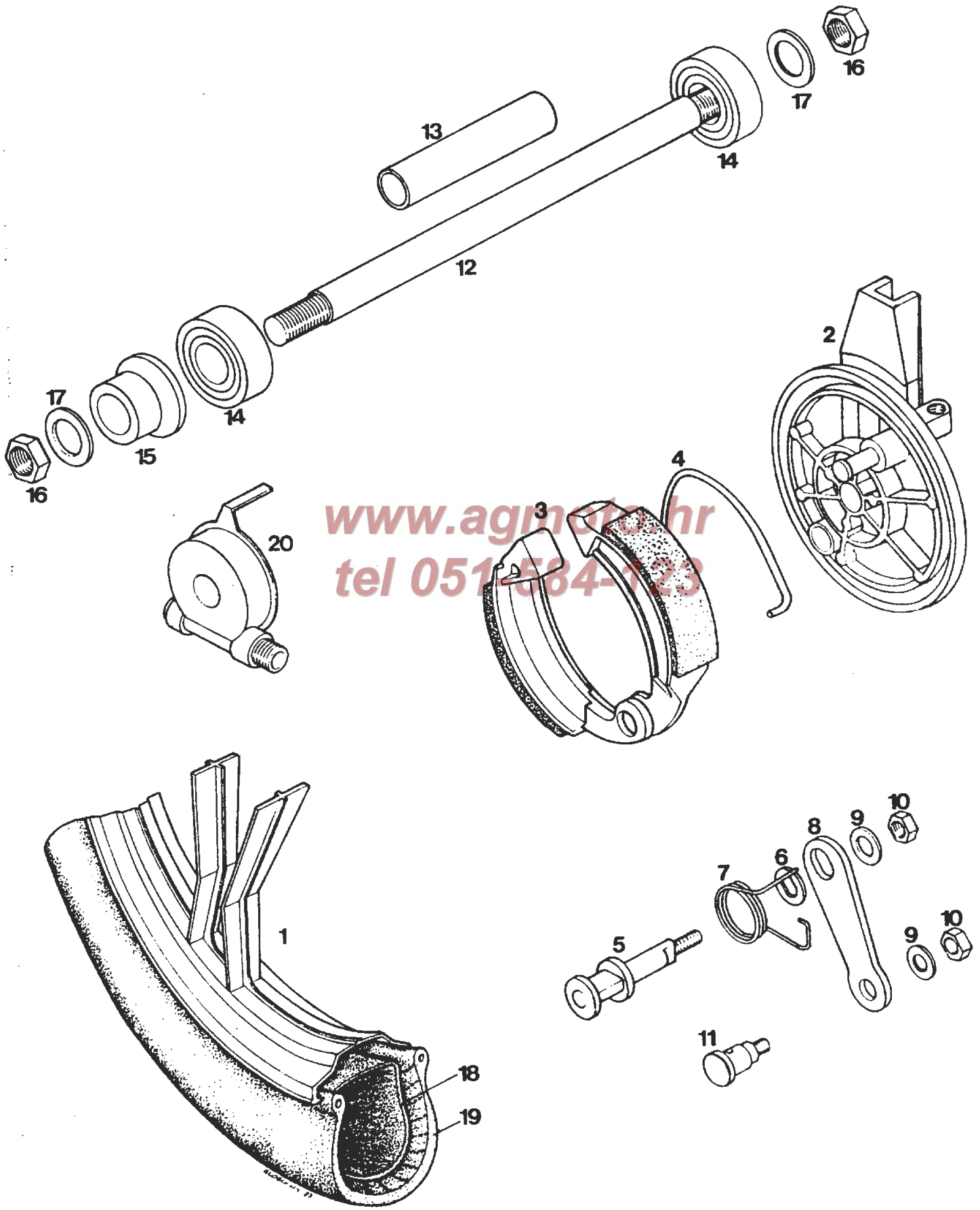
PREDNJE KOLO

A3MS,ML

Skupina 15

Št.dela	Šifra	kosov		Naziv
		MS,	ML	
-	213.465	1	1	Prednje kolo kpl.
-	213.469	1	1	Prednje kolo kpl. - brez plašča
-	213.490	1	1	Prednje pesto kpl.
1	209.856	1	1	Prednje pesto
2	211.071	1	1	Zavorne čeljusti - par
3	209.242	1	1	Nosilna plošča
4	209.257	2	2	Vzmet
5	209.255	1	1	Vtična os
6	209.254	6	4	Podložka
7	209.277	2	2	Matica
8	209.249	2	2	Matica
9	209.253	1	1	Distančna puša
10	044.228	2	2	Kroglični ležaj
11	206.871	1	1	Cev distančna
12	209.272	1	1	Pokrov
13	209.238	1	1	Razmikač
14	031.932	1	1	Podložka 6
15	031.075	2	2	Matica M 6
16	209.258	1	1	Zavorni vzvod
17	026.288	1	1	Vijak M 6 x 15
18	200.248	2	2	Podložka
19	209.275	1	1	Puša
20	209.260	1	1	Vodilo bovdena
21	207.059	1	1	Platišče
22	044.926	1	1	Gumi vložek
23	044.925	1	1	Zračnica 2 1/4 - 16
24	044.924	1	1	Plašč 2 1/4 - 16
25	219.135	36	36	Špica s privojko
28	209.650	-	1	Pogon brzinomerja
29	208.253	1	1	Distančna cev

www.agmoto.hr
tel 051-584-123



TOMOS

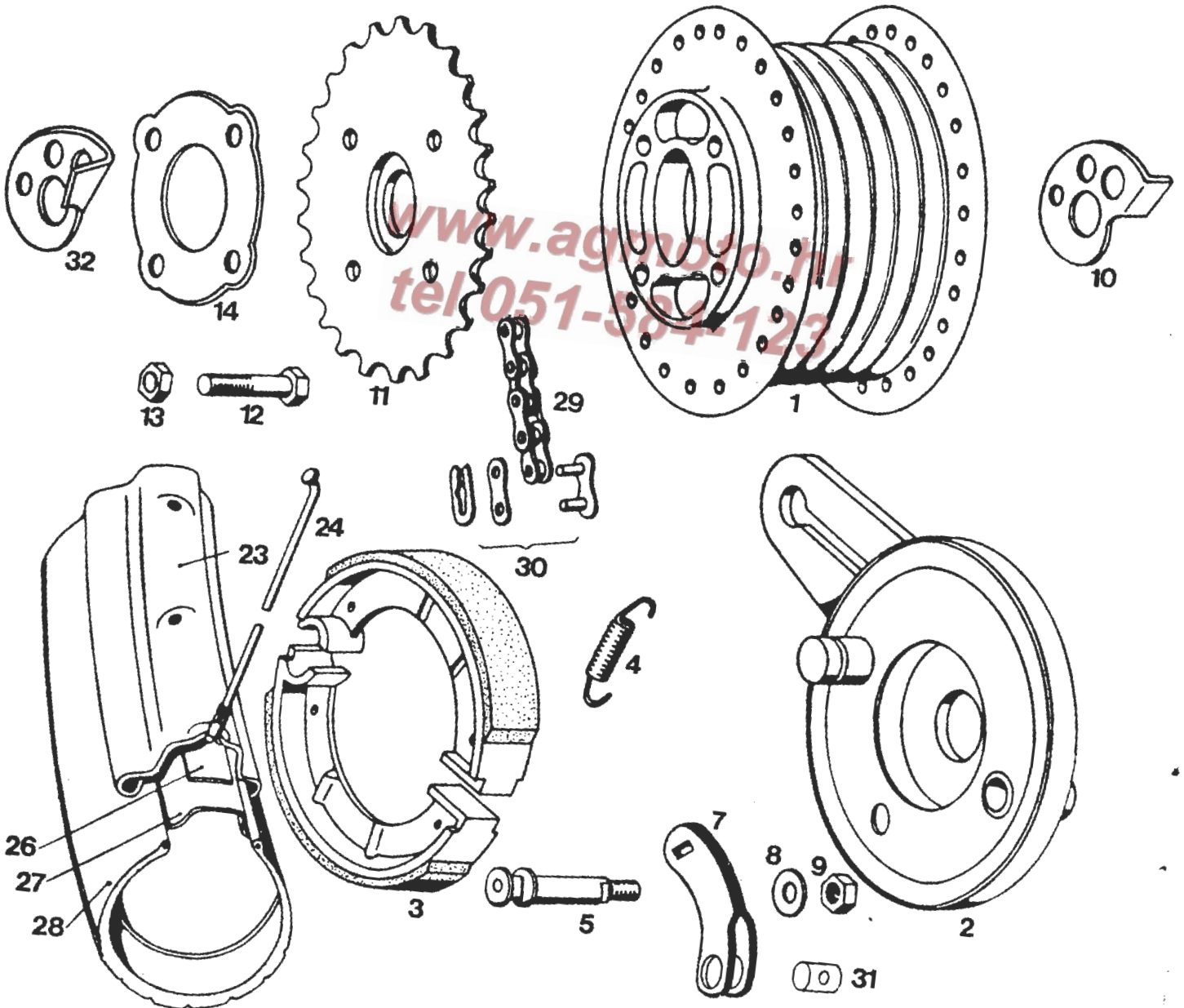
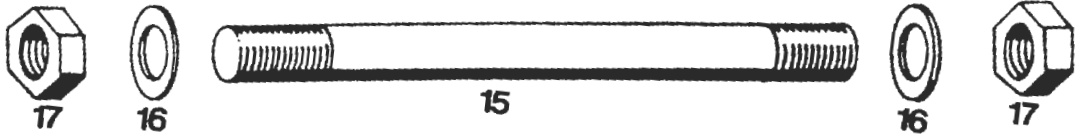
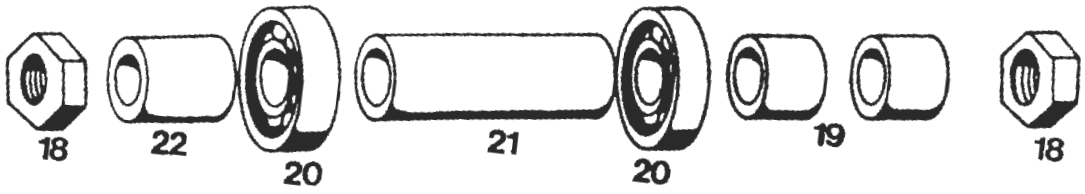
PREDNJE KOLO

A3 KLS

Skupina 16

Št.dela	Šifra	Kosov	Naziv
1	222.391	1	Kolo prednje kpl.
2	222.633	1	Plošča nosilna prednja
3	223.143	1	Čeljusti zavorne z vzmetjo
4	222.575	1	Vzmet
5	222.576	1	Razpiralo
6	222.580	1	Podložka
7	222.582	1	Vzmet
8	222.579	1	Vzvod zavorni
9	031.509	2	Podložka 6
10	031.075	2	Matica M 6
11	222.581	1	Vijak stezni
12	222.584	1	Os vtična
13	222.568	1	Cev distančna
14	044.225	2	Ležaj kroglični
15	222.882	1	Puša distančna
16	209.277	2	Matica M 11 x 1
17	209.254	2	Podložka
18	044.925	1	Zračnica 2 1/4 - 16
19	044.924	1	Plašč 2 1/4 - 16
20	209.650	1	Pogon merilnika hitrosti

www.agmoto.hr
tel. 051-584-123



www.agropolo.it
tel 051-584-123

TOMOS

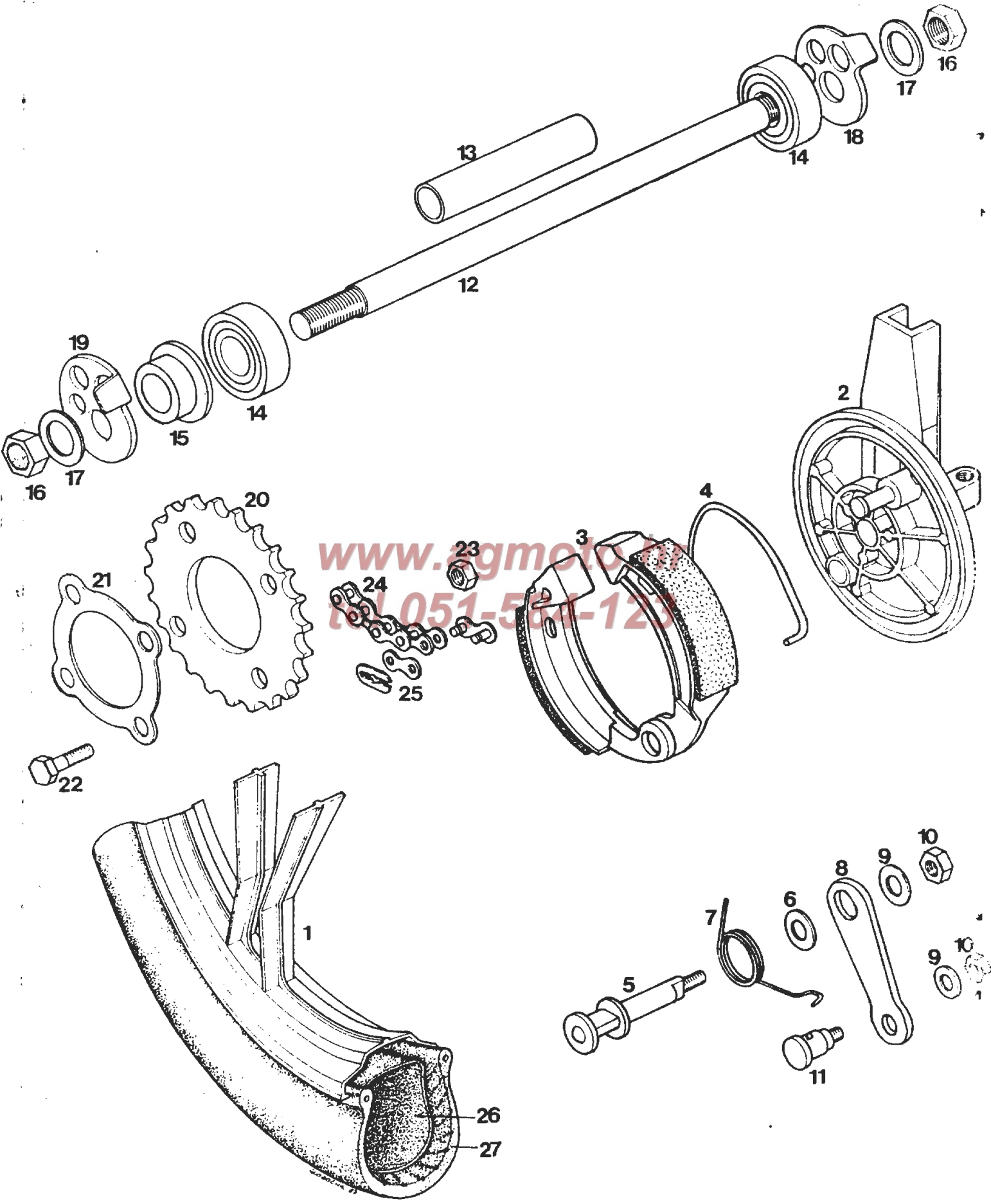
ZADNJE KOLO

A3MS, ML

Skupina 17

Št.dela	Šifra	Kosov	Naziv
-	211.546	1	Zadnje kolo kpl. z plaščem
-	211.632	1	Zadnje kolo kpl. brez plašča
-	211.788	1	Zadnje pesto kpl.
1	209.245	1	Pesto
2	209.853	1	Nosilna plošča
3	211.071	1	Zavorna čeljust - par
4	209.257	2	Vzmet
5	209.462	1	Razmikač
7	209.857	1	Zavorni vzvod
8	031.932	1	Podložka 6
9	031.075	1	Matica M 6
10	209.212	1	Natezalec verige desni
11	209.261	1	Verižno kolo Z = 22
12	025.208	4	Vijak M 7 x 22
13	031.076	4	Matica M 7
14	222.583	1	Varovalna pločevina
15	209.256	1	Vtična os
16	209.254	2	Podložka
17	209.277	2	Matica
18	209.249	2	Matica
19	209.253	2	Distančna puša
20	044.228	2	Kroglični ležaj
21	209.262	1	Distančna cev
22	209.263	1	Distančna puša
23	207.059	1	Platišče
24	219.135	36	Špica z privojko
26	044.926	1	Gumi vložek
27	044.925	1	Zračnica 2 1/4 - 16
28	044.924	1	Plašč 2 1/4 - 16
29	207.012	1	Veriga
30	202.268	1	Vtični člen
31	209.878	1	Sornik
32	223.112	1	Natezalec verige - levi

www.agmoto.hr
tel 051-584-123



www.gmota.com
051-561-120

TOMOS

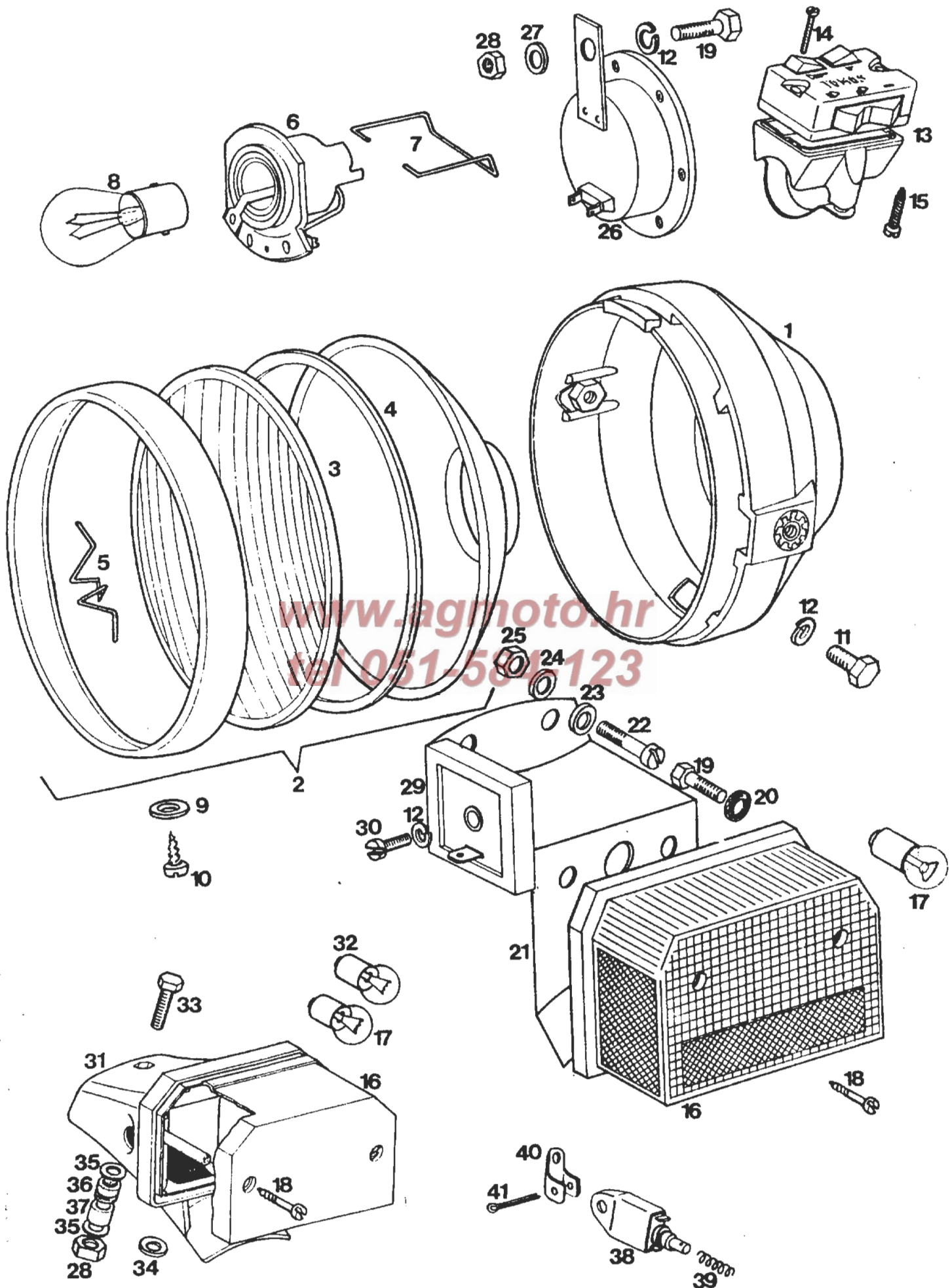
ZADNJE KOLO

A3 KLS

Skupina 18

Št.dela	Šifra	Kosov	Naziv
1	222.395	1	Kolo zadnje kpl.
2	222.635	1	Plošča nosilna zadnja
3	223.143	1	Čeljusti zavorne z vzmetjo
4	222.575	1	Vzmet
5	222.576	1	Razpiralo
6	222.580	1	Podložka
7	222.582	1	Vzmet
8	222.579	1	Vzvod zavorni
9	031.509	2	Podložka 6
10	031.075	2	Matica M 6
11	222.581	1	Vijak stezni
12	222.585	1	Os vtična
13	222.569	1	Cev distančna
14	044.225	2	Ležaj kroglični
15	222.883	1	Puša distančna
16	209.277	2	Matica M 11 x 1
17	209.254	2	Podložka
18	209.212	1	Natezalec verige desni
19	223.112	1	Natezalec verige levi
20	222.586	1	Kolo verižno Z = 22
21	222.583	1	Ploščica varovalna
22	026.304	4	Vijak M 7 x 25
23	031.076	4	Matica M 7
24	207.012	1	Veriga
25	202.268	1	Člen vtični
26	044.925	1	Zračnica 2 1/4 - 16
27	044.924	1	Plašč 2 1/4 - 16

www.agmoto.hr
tel 051-584-123



TOMOS

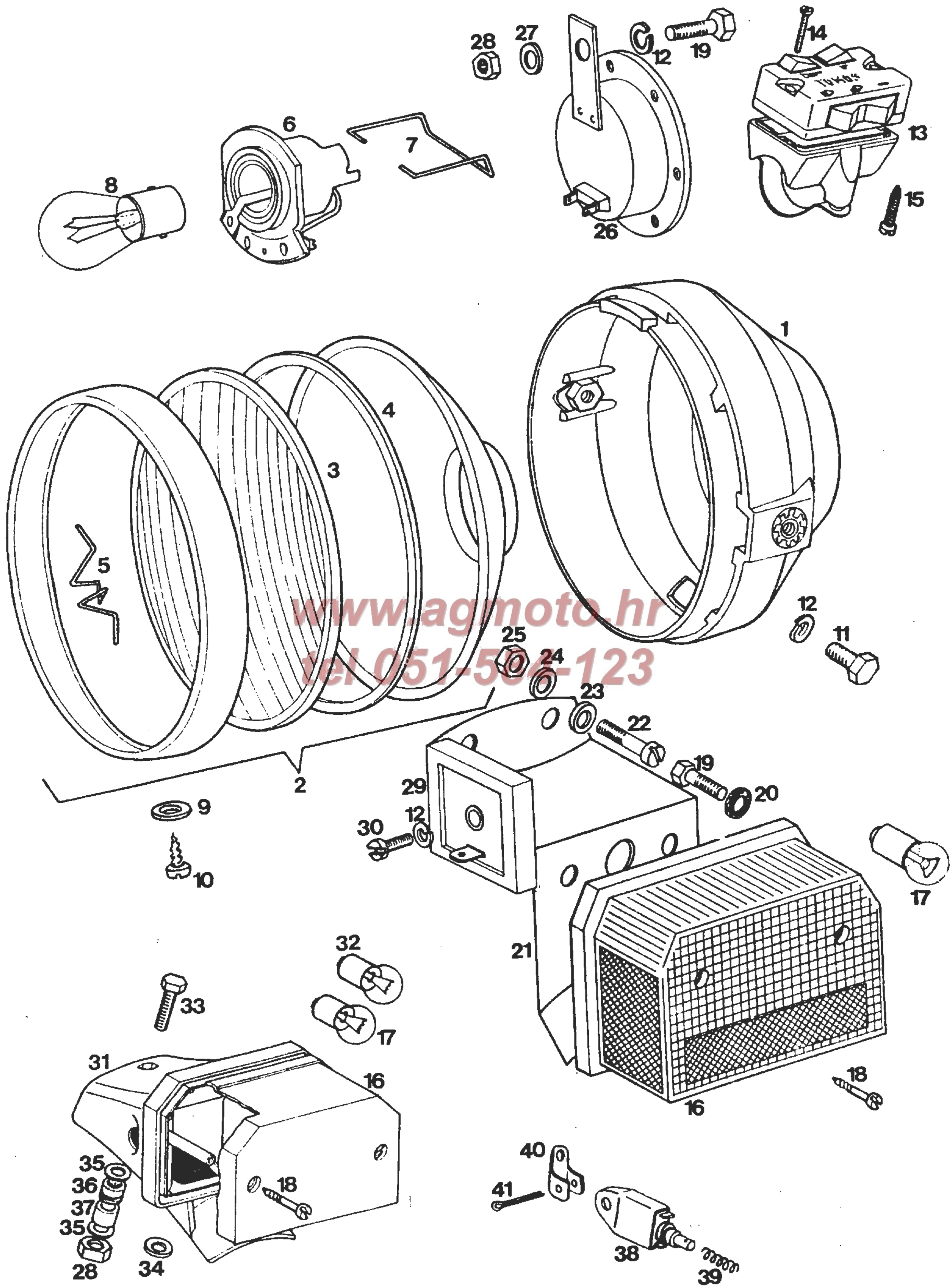
ELEKTRIČNA OPREMA

A3 MS, ML

Skupina 19

Št.dela	Šifra	Kosov MS ML	Naziv
1	222.638	1 1	Žaromet kpl.
2	214.655	1 1	Vložek žarometa
3	204.271	1 1	Steklo žarometa
4	204.270	1 1	Tesnilo
5	204.272	5 5	Sponka
6	214.656	1 1	Nosilec žarnice
7	214.657	1 1	Držalna sponka
8	044.701	1 1	Žarnica 12 V 25/25 W
9	031.931	1 1	Podložka 5
10	044.407	1 1	Vijak A 4,2 x 9,5
11	026.289	2 2	Vijak M 6 x 18
12	031.845	4 4	Podložka B 6
13	217.370	1 1	Stikalo
14	027.108	2 2	Vijak M 3 x 26
15	044.413	2 2	Vijak A 3,5 x 16
16	217.120	1 -	Svetilka zadnja
16	219.542	- 1	Svetilka zadnja
17	044.698	1 1	Žarnica 12 V 5 W
18	044.416	2 2	Vijak A 4,2 x 38
19	026.288	3 1	Vijak M 6 x 15
20	031.995	2 -	Podložka A 6
21	219.034	1 -	Nosilec zadnje svetilke
22	027.064	3 -	Vijak M 5 x 10
23	031.931	2 -	Podložka 5
24	031.973	4 -	Podložka A 5
25	031.074	3 -	Matica M 5
26	221.440	1 1	Sirena
27	031.932	1 1	Podložka 6
28	031.075	1 3	Matica M 6
29	221.582	1 1	Regulator napetosti
30	027.082	1 1	Vijak M 6 x 25
31	219.529	- 1	Nosilec zadnje svetilke
32	044.697	- 1	Žarnica 12 V 15 W
33	025.193	- 2	Vijak M 6 x 25
34	031.509	- 1	Podložka 6

www.agmoto.hr
tel 051-584-123



TOMOS

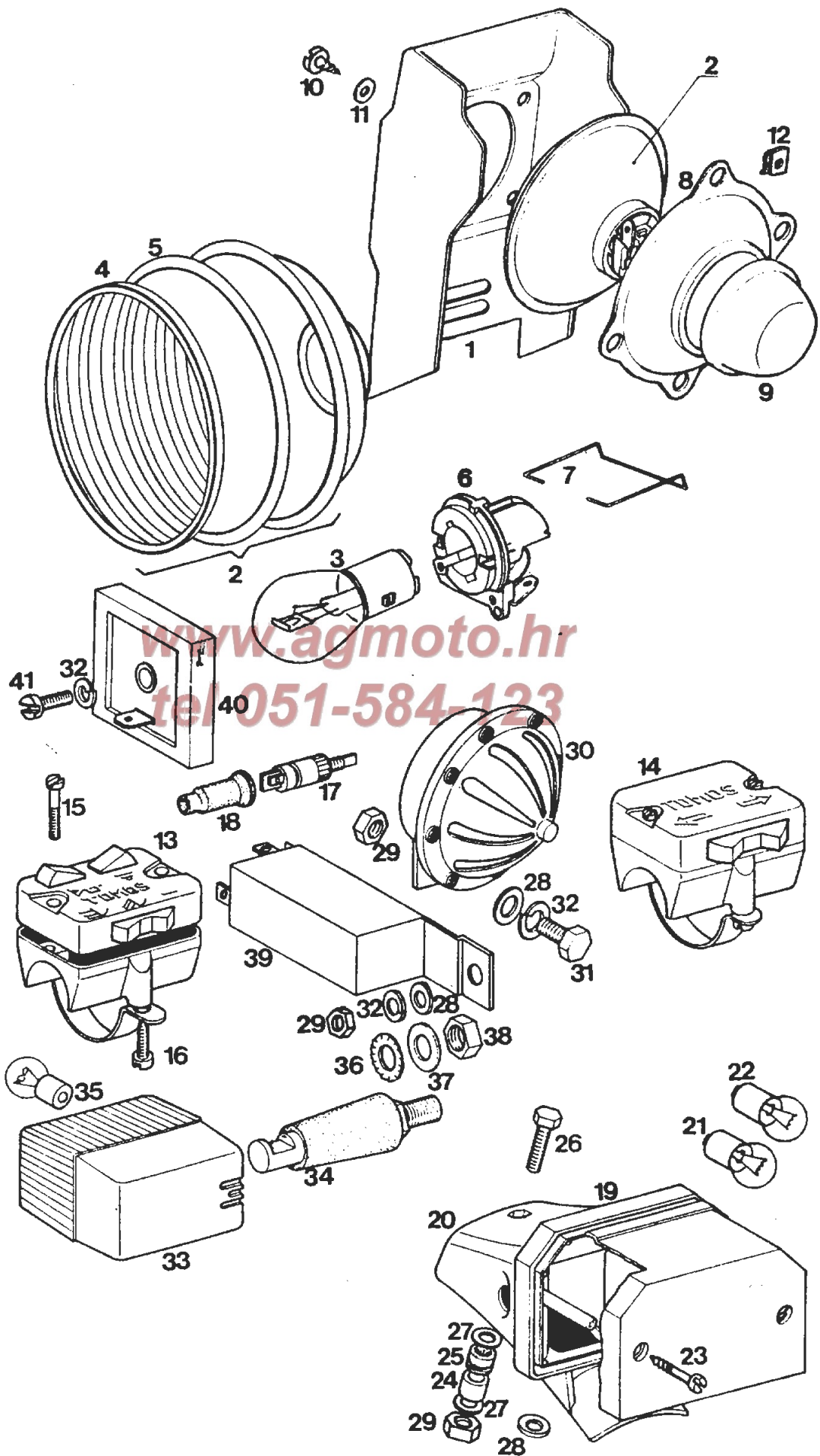
ELEKTRIČNA OPREMA

A3 MS, ML

Skupina 19

Št.dela	Šifra	Kosov MS ML	Naziv
35	208.324	- 4	Podložka
36	219.946	- 2	Blažilnik gumijasti
37	222.187	- 2	Cev distančna
38	217.385	- 1	Stikalo zavorno
39	217.398	- 1	Vzmet
40	209.874	- 1	Nosilec zavornega stikala
41	034.038	- 1	Razcepka 3 x 18

www.agmoto.hr
tel 051-584-123



www.agmoto.hr
 tel: 051-584-123

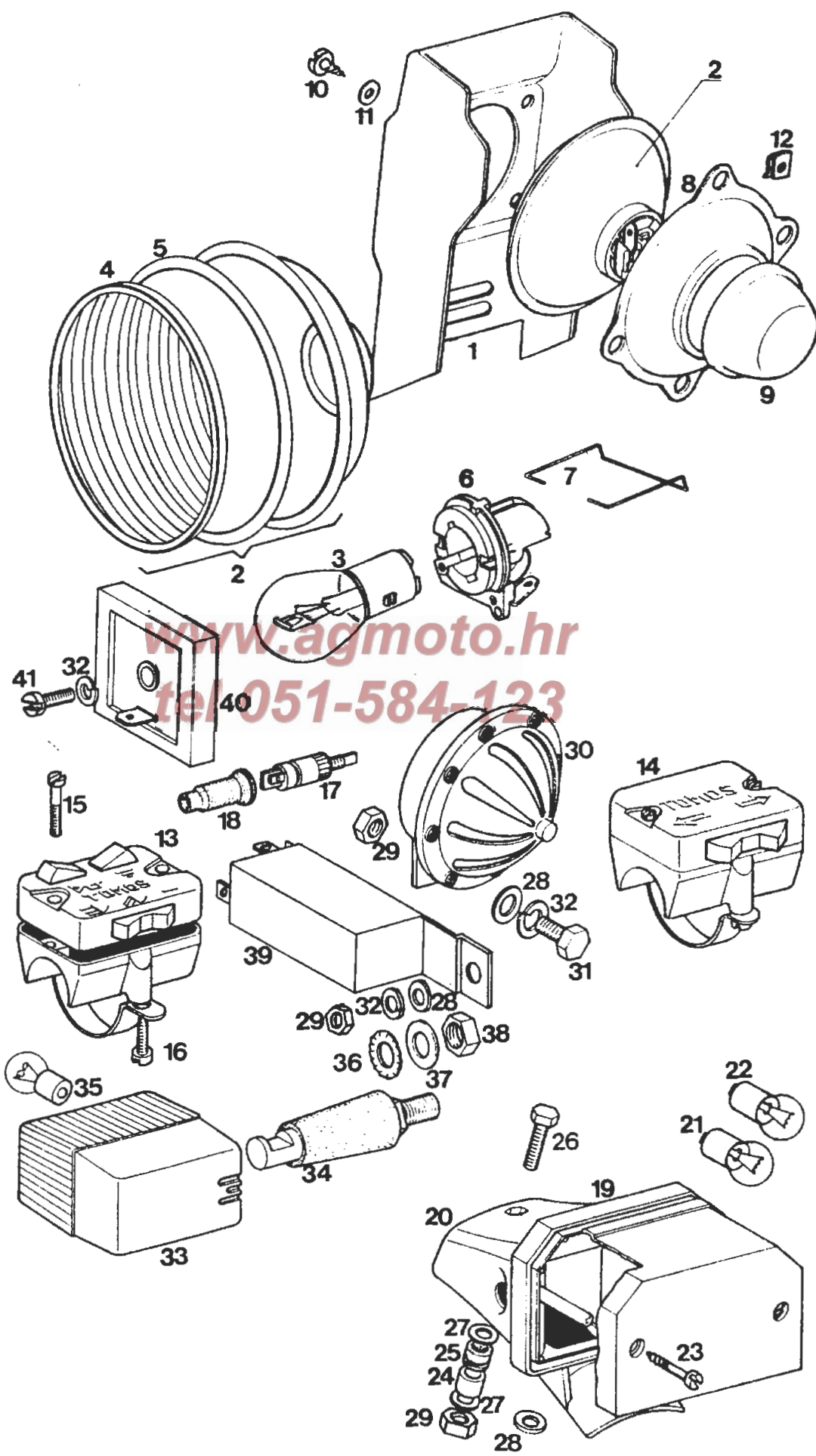
TOMOS

ELEKTRIČNA OPREMA

A3 KLS

Skupina 20

Št.dela	Šifra	Kosov	Naziv
1	222.290	1	Maska prednja - lakirana
2	222.292	1	Vložek žaromet
3	044.701	1	Žarnica 12 V 25/25 W
4	204.271	1	Steklo žaromet
5	204.270	1	Tesnilo
6	214.656	1	Nosilec žarnice
7	214.657	1	Držalna sponka
8	222.293	1	Pokrov
9	222.294	1	Kapa
10	044.418	4	Vijak A 4,2 x 13
11	031.930	4	Podložka 4
12	044.441	4	Matica varovalna 4,2
13	217.370	1	Stikalo
14	219.978	1	Stikalo smerokazalcev
15	027.108	4	Vijak M 3 x 26
16	044.413	4	Vijak A 3,5 x 16
17	222.002	2	Stikalo zavorno
18	213.194	2	Kapica ščitna
19	219.542	1	Svetilka zadnja
20	219.943	1	Nosilec zadnje svetilke
21	044.698	1	Žarnica 12 V 5 W
22	044.697	1	Žarnica 12 V 15 W
23	044.416	2	Vijak A 4,2 x 38
24	222.187	2	Cev distančna
25	219.946	2	Blažilnik gumijasti
26	025.193	2	Vijak M 6 x 25
27	208.324	4	Podložka
28	031.509	3	Podložka 6
29	031.075	3	Matica M 6
30	221.440	1	Sirena
31	026.288	1	Vijak M 6 x 15
32	031.845	3	Podložka B 6
33	222.515	2	Svetilka smerna (D.PR., L.ZA.Z 34)
33	222.516	2	Svetilka smerna (L.PR., D.ZA.Z 34)
33	222.550	4	Svetilka smerna
34	219.551	4	Nosilec smerne svetilke



www.agmoto.hr
 tel: 051-584-123

TOMOS

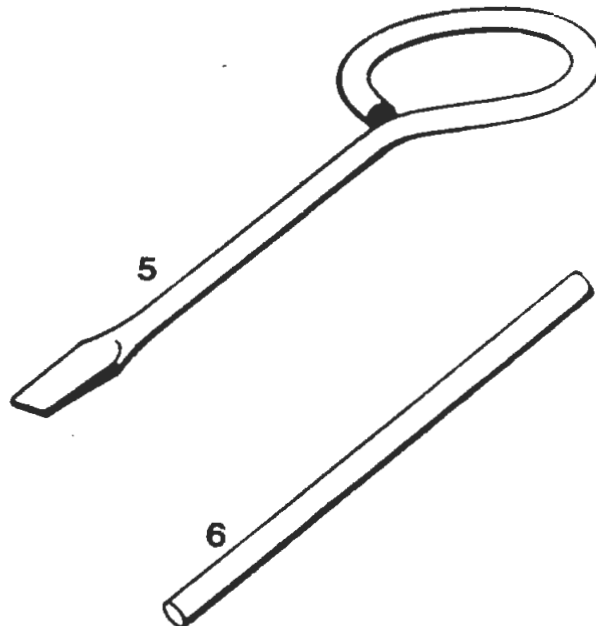
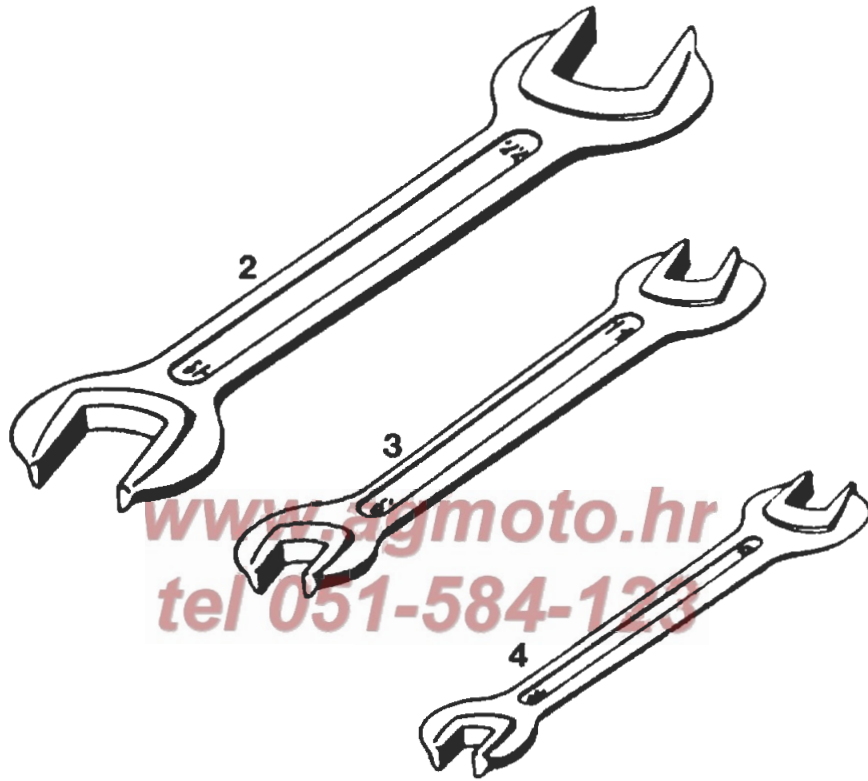
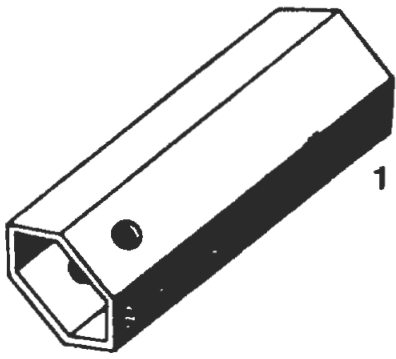
ELEKTRIČNA OPREMA

A3 KLS

Skupina 20

Št.dela	Šifra	Kosov	Naziv
35	044.689	4	Žarnica 12 V 10 W
36	031.977	4	Podložka A 12
37	209.254	4	Podložka
38	209.249	4	Matica
39	221.606	1	Rele
40	221.582	1	Regulator napetosti
41	027.082	1	Vijak M 6 x 25

www.agmoto.hr
tel 051-584-123



TOMOS

ORODJE

A3 MS,ML, KLS

Skupina 21

Št.dela	Šifra	Kosov	Naziv
-	205.892	1	Orodje kpl.
1	200.846	1	Ključ natični
2	044.542	1	Ključ dvojni 19 x 22
3	044.538	1	Ključ dvojni 9 x 11
4	044.537	1	Ključ dvojni 8 x 10
5	200.847	1	Izvijač
6	200.849	1	Ročica

www.agmoto.hr
tel 051-584-123