

# TOMOS

**REZERVNI  
DELI**

**SPARE  
PARTS**

**PIÈCÈS  
DÉTACHÈES**

[www.agmoto.hr](http://www.agmoto.hr)  
tel 051-584-123

**PARTI  
DI RICAMBIO**

**T 9,9  
T 18**

## LEGENDA / LEGENDE

• KOMPLET  
• COMPLET  
• COMPLET  
• COMPLETO

○ SPADA H KOMPLETU  
○ WITH THE COMPLET  
○ AVEC DE COMPLET  
○ CON IL COMPLETO

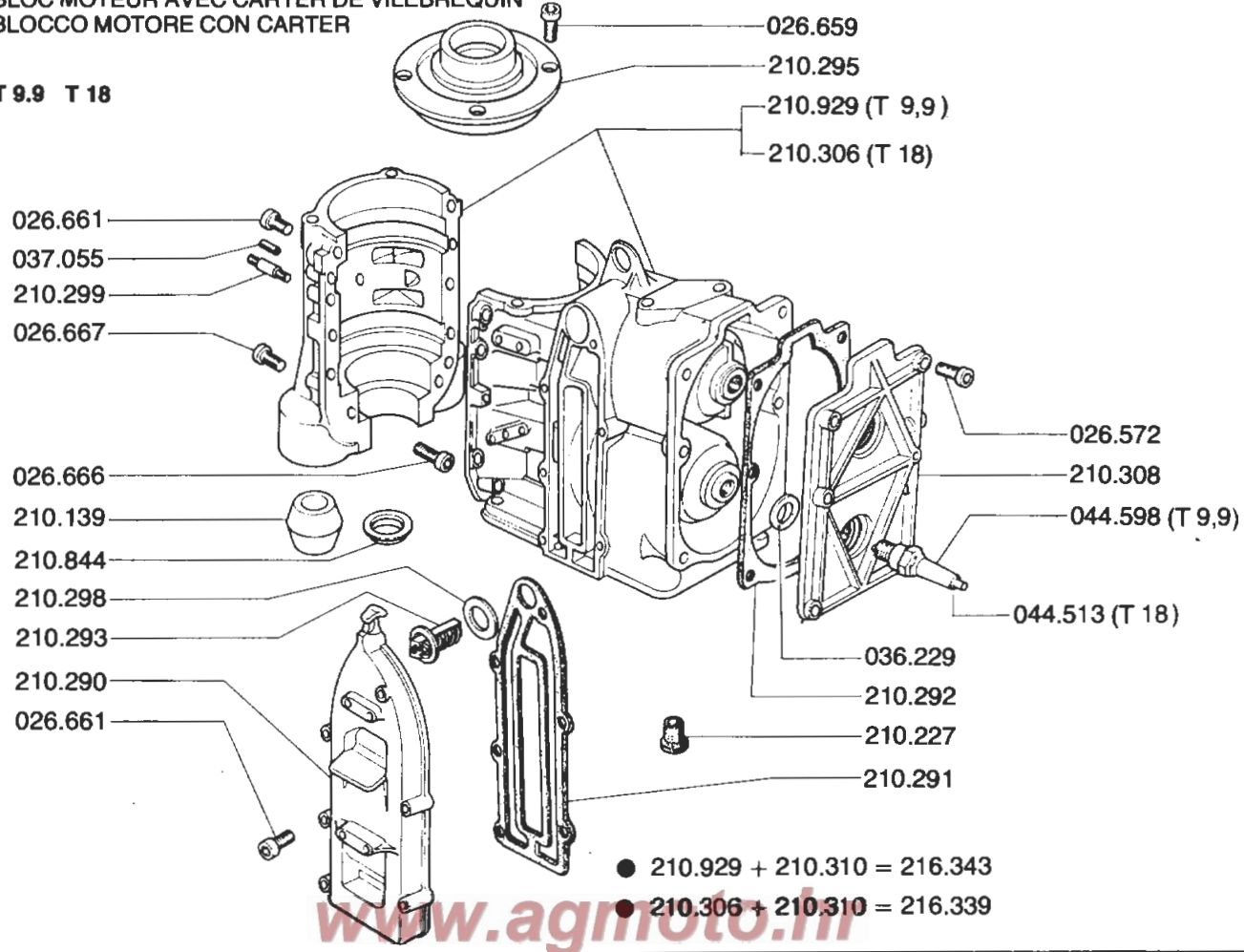
GROUP **TOMOS**



**BLOK MOTORJA Z OHIŠJEM MOTORNE GREDI**  
**ENGINE BLOCK WITH CRANKSHAFT HOUSING**  
**BLOC MOTEUR AVEC CARTER DE VILEBREQUIN**  
**BLOCCO MOTORE CON CARTER**

**A**

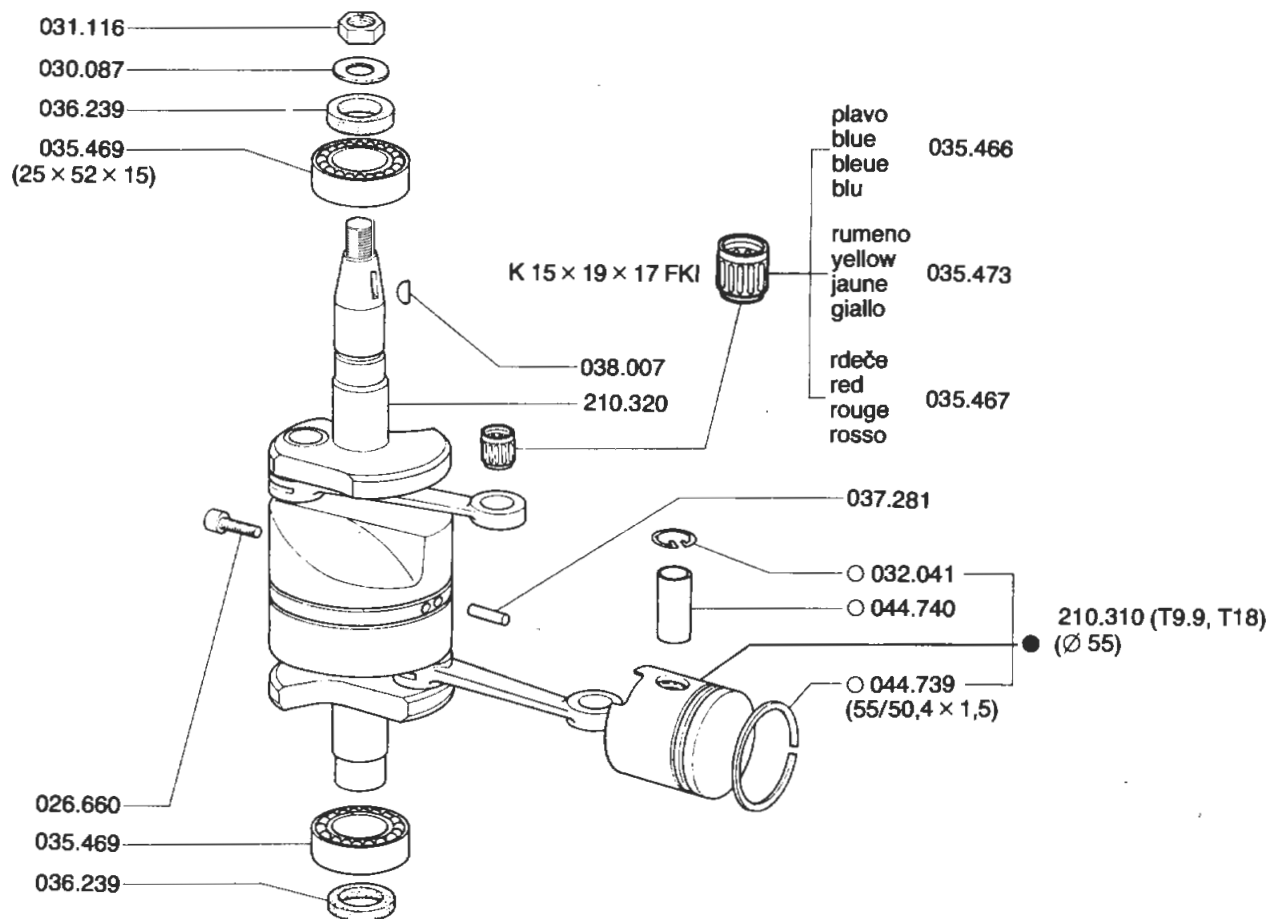
**T 9.9 T 18**



**MOTORNA GRED Z BATOMA**  
**CRANKSHAFT WITH PISTONS**  
**VILEBREQUIN AVEC PISTONS**  
**ALBERO MOTORE CON PISTONI**

**B**

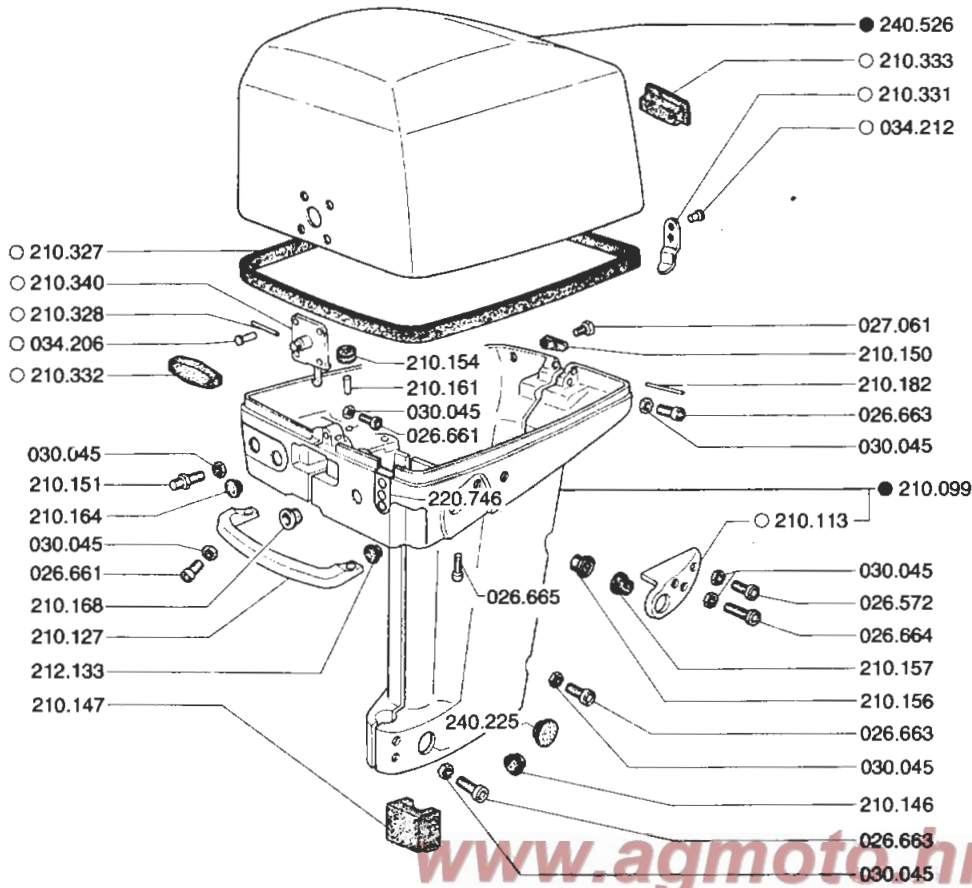
**T 9.9 T 18**  
**tel 051-584-123**



OKROV, POKROV  
ENGINE HOUSING, ENGINE COVER  
COUVERCLE DE MOTEUR, CAPOT DE MOTEUR  
CALANDRA MOTORE, FIANCATE

T 9.9 T 18

C



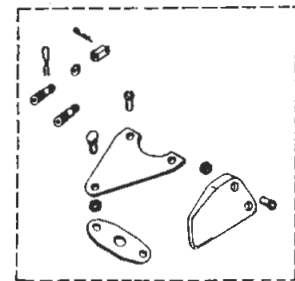
Set nalepk  
Set of decals  
Jeu de joints  
Compl. di decalcomanie

T 9.9 240.644

T 18.240.645

Set optional

212.198



SPOJNO OHIŠJE, PROPELERSKA GLAVA  
CONNECTION HOUSING, GEAR HOUSING WITH PROPELLER  
COUVERCLE DE LIAISON, BOIT DE RENVOI PORT HELICE  
CAPOTTATURA DI FISSAGGIO, PIEDE ELICA

www.agmotor  
tel 051-584-123

D

T 9.9 T 18

Propelerska glava  
kpl.  
Gear housing  
cpl.  
Boit de renvoi  
cpl.  
Piede elica  
cpl.

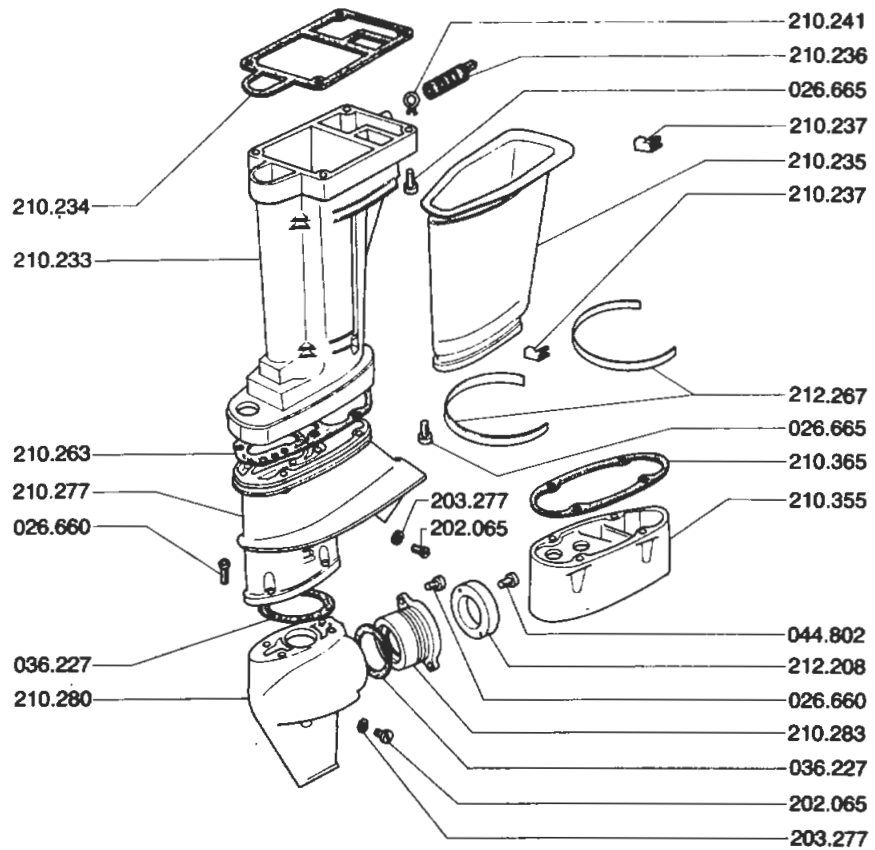
216.268

Garnitura delov za  
dolgo izvedbo  
Set of parts for  
long shaft model  
Garniture pièces  
execution arbre long  
Serie componenti  
piede versione lunga

216.270

Garnitura delov za  
kratko izvedbo  
Set of parts for  
short shaft model  
Garniture pièces  
execution arbre court  
Serie componenti  
piede versione corta

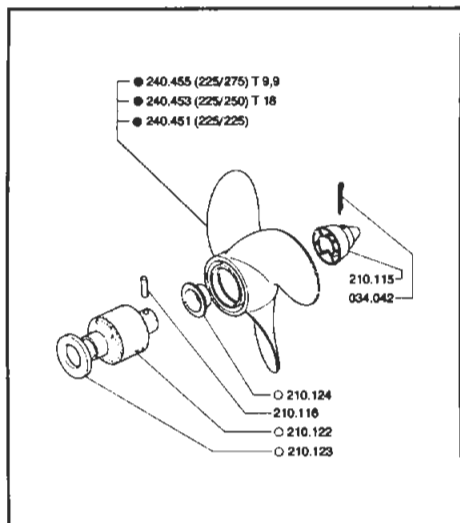
216.271



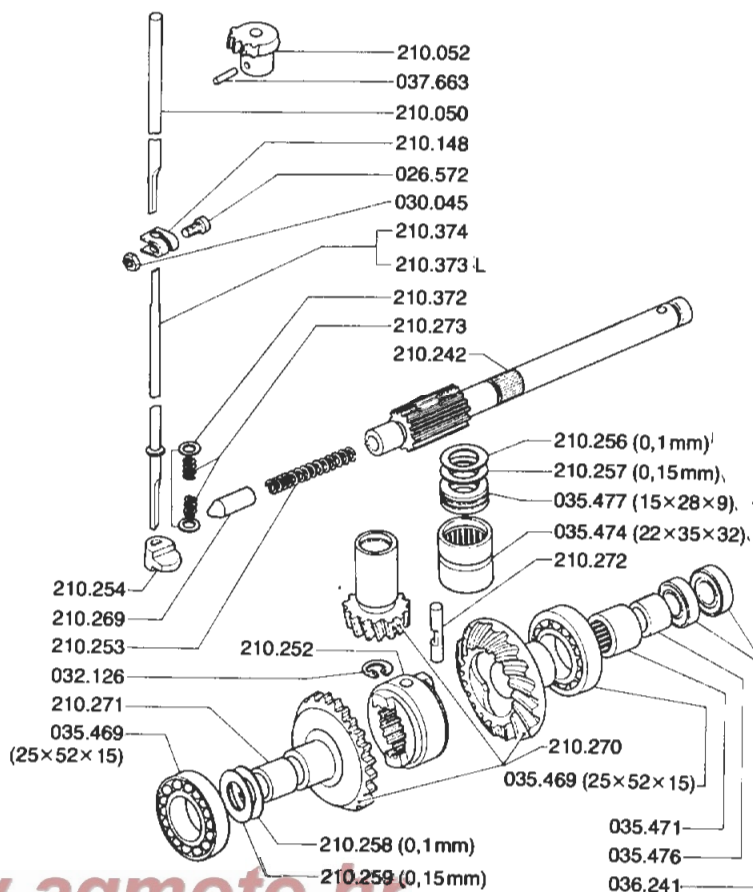
**GRED PROPELERJA S PRETIČNIM MEHANIZMOM**  
**PROPELLER SHAFT WITH GEARSHIFT MECHANISM**  
**ARBRE DE HELICE AVEC VITESSE MECHANIQUE**  
**ALBERO ELICA CON CAMBIO**

E

T 9.9 T 18



L  
 dolga izvedba  
 long model  
 execution long  
 versione lunga

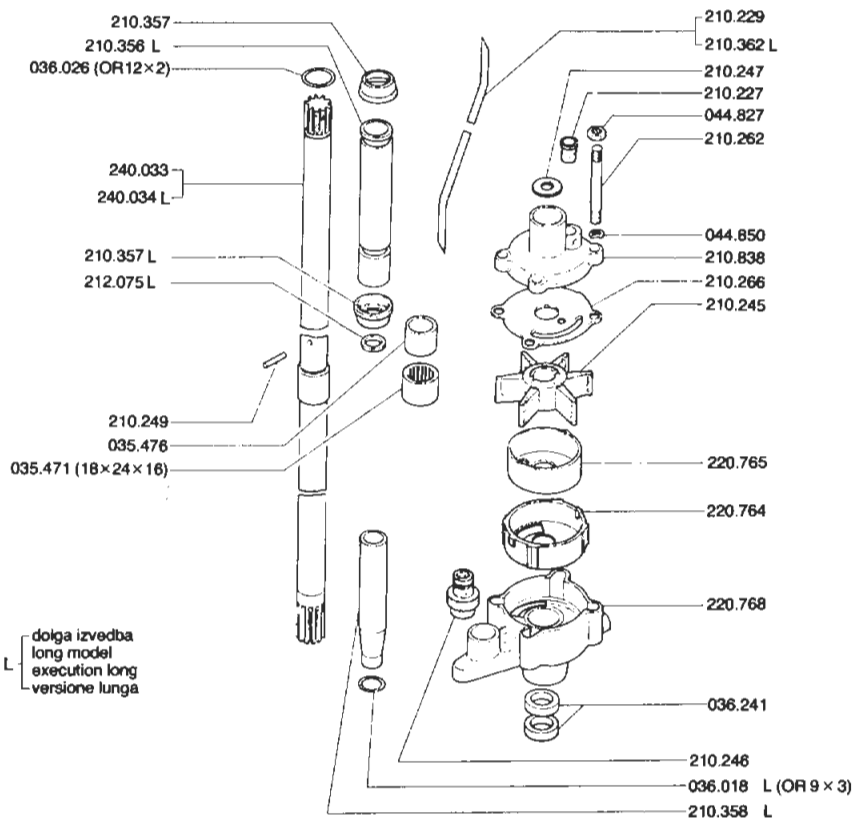


[www.agmoto.hr](http://www.agmoto.hr)

**SPOJNA GRED S ČRPALKO**  
**CONNECTING SHAFT WITH WATER PUMP**  
**LIAISON ARBRE AVEC EAU POMPE**  
**ALBERO TRASMISSIONE E POMPA ACQUA**

F

T 9.9 T 18

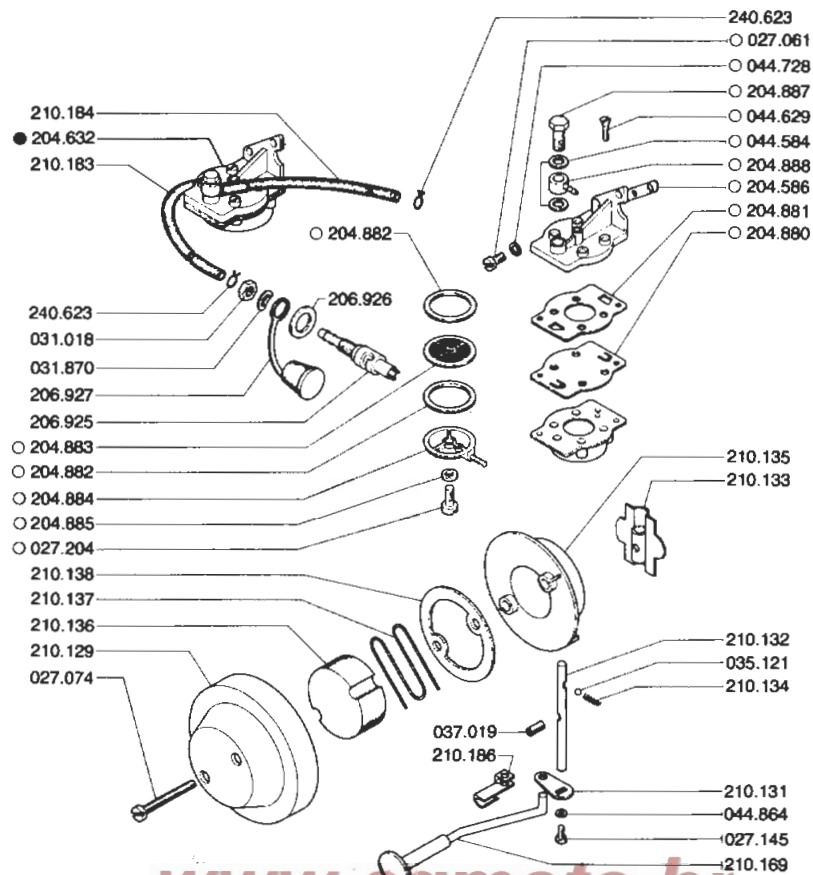


L  
 dolga izvedba  
 long model  
 execution long  
 versione lunga

ČRPALKA ZA GORIVO Z DUŠILCEM SESALNIH ŠUMOV  
 FUEL PUMP WITH INTAKE SILENCER  
 POMPE DE COMBUSTIBLE AVEC AMORTISSEUR DE BRUITS D'ADMISSION  
 POMPA CARBURANTE SILENZIATORE D'ASPIRAZIONE

G

T 9.9 T 18



[www.agmoto.hr](http://www.agmoto.hr)

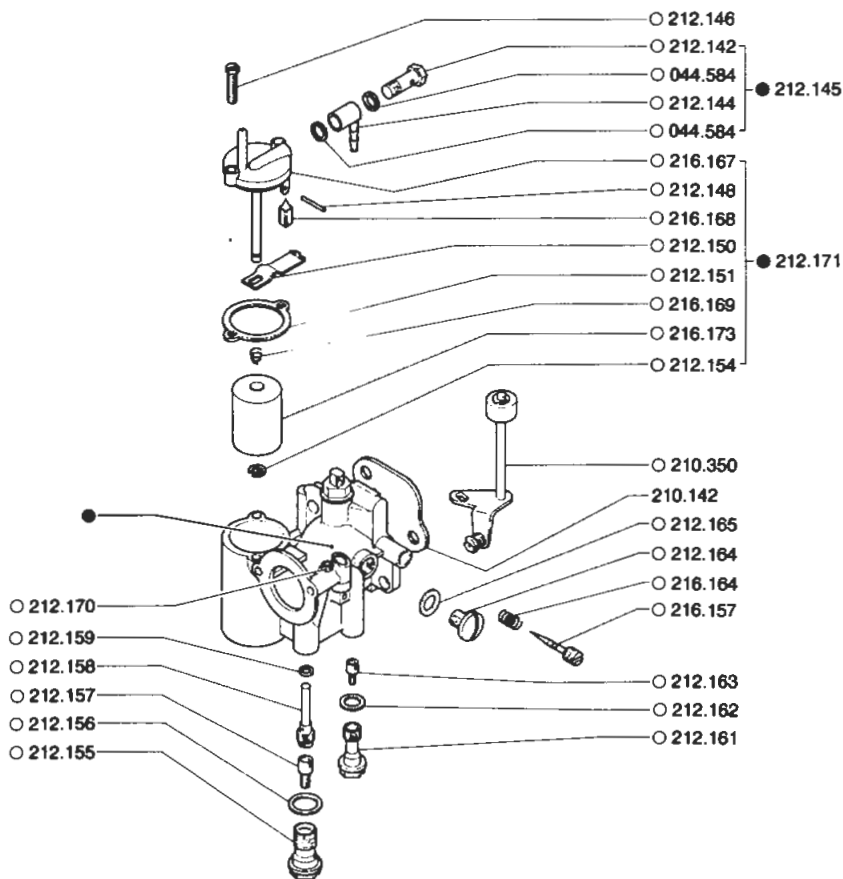
tel 051-584-123

UPLINJAČ  
 CARBURETTOR  
 CARBURATEUR  
 CARBURATORE

● 212.640 BING (8/22/101)

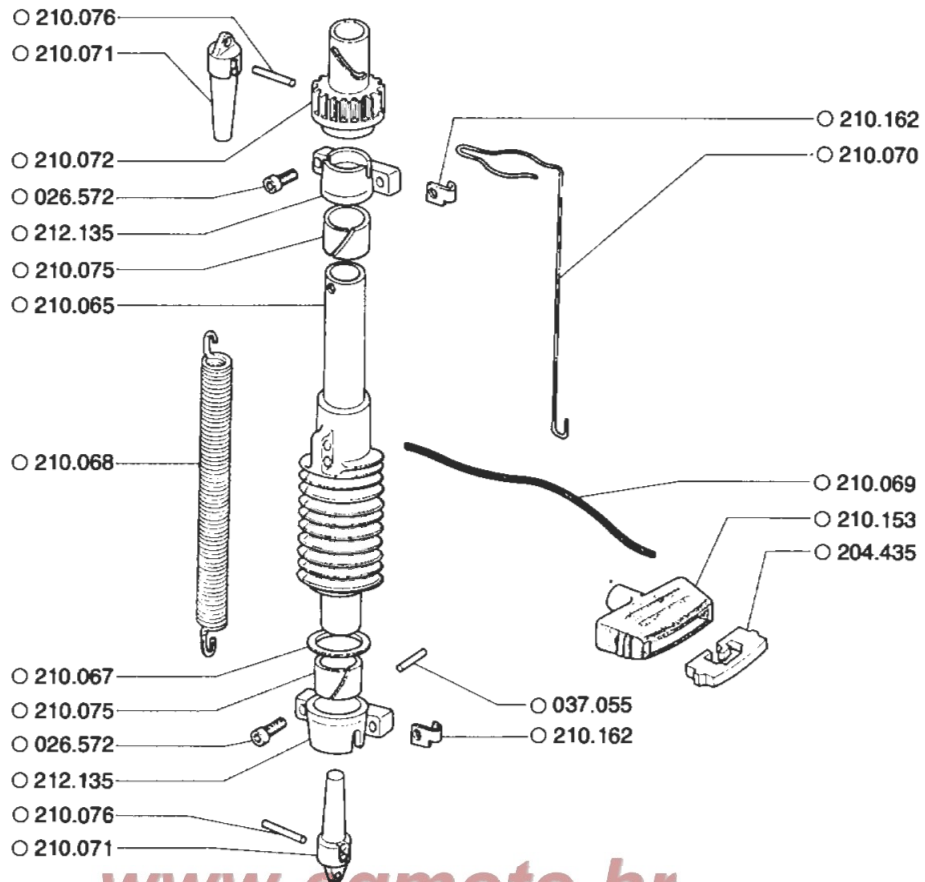
H

T 9.9 T 18



ZAGANJALNA NAPRAVA  
 STARTER DEVICE ● 210.060  
 DISPOSITIF DE LANCEMENT  
 DISPOSITIVO DI AVVIAMENTO

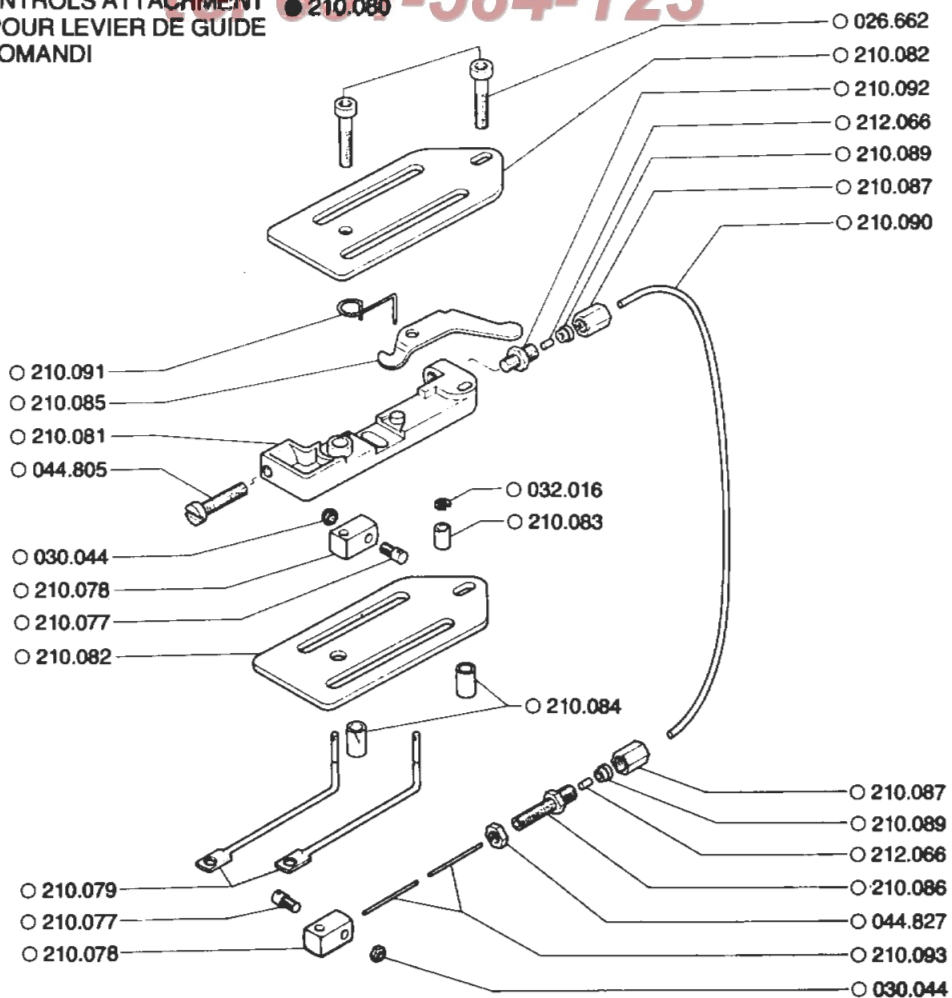
T 9.9 T 18



[www.agmoto.hr](http://www.agmoto.hr)

PRIKLJUČEK ZA UPRAVLJANJE  
 OPERATING CONTROLS ATTACHMENT ● 210.080  
 ATTACHMENT POUR LEVIER DE GUIDE  
 ATTACCHI PER COMANDI

T 9.9 T 18

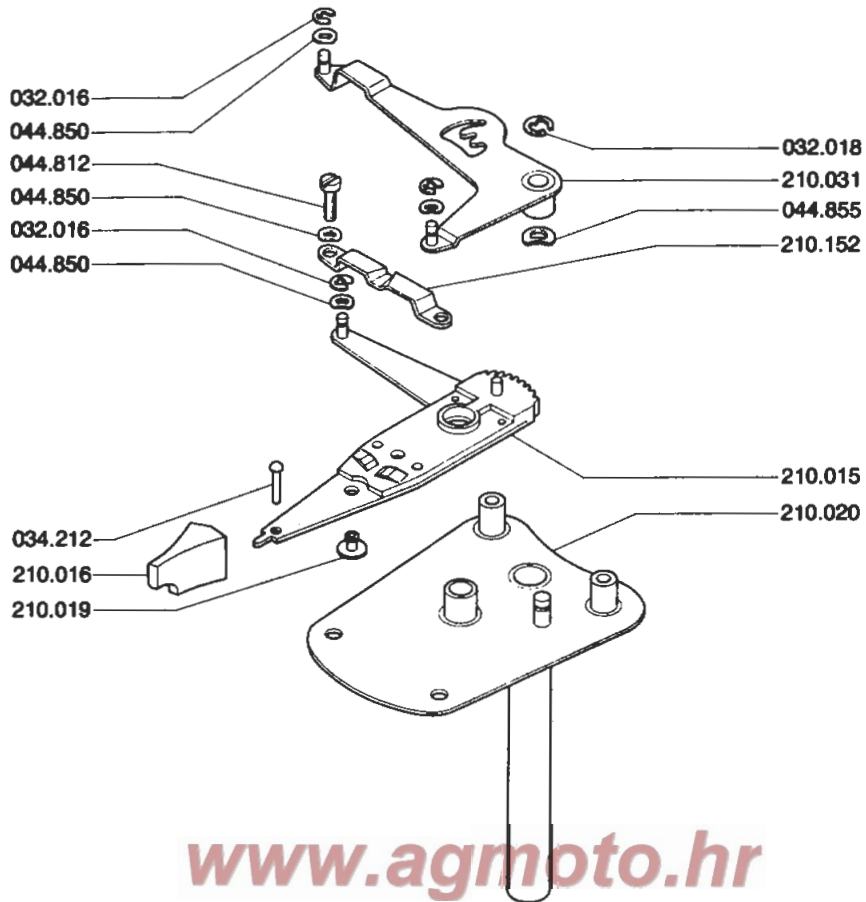


J

NOSILEC MOTORJA, PRETIČNI VZVOD, VZVOD ZA PLIN  
 ENGINE BRACKET, GEARSHIFT LEVER, THROTTLE LEVER  
 BRIDE DE MOTEUR, LEVIER DE COMMANDE, LEVIER DE GAZ  
 FLANGIA DI SUPPORTO DEL MOTORE, LEVA CAMBIO, LEVA COMANDO GAS

K

T 9.9 T 18

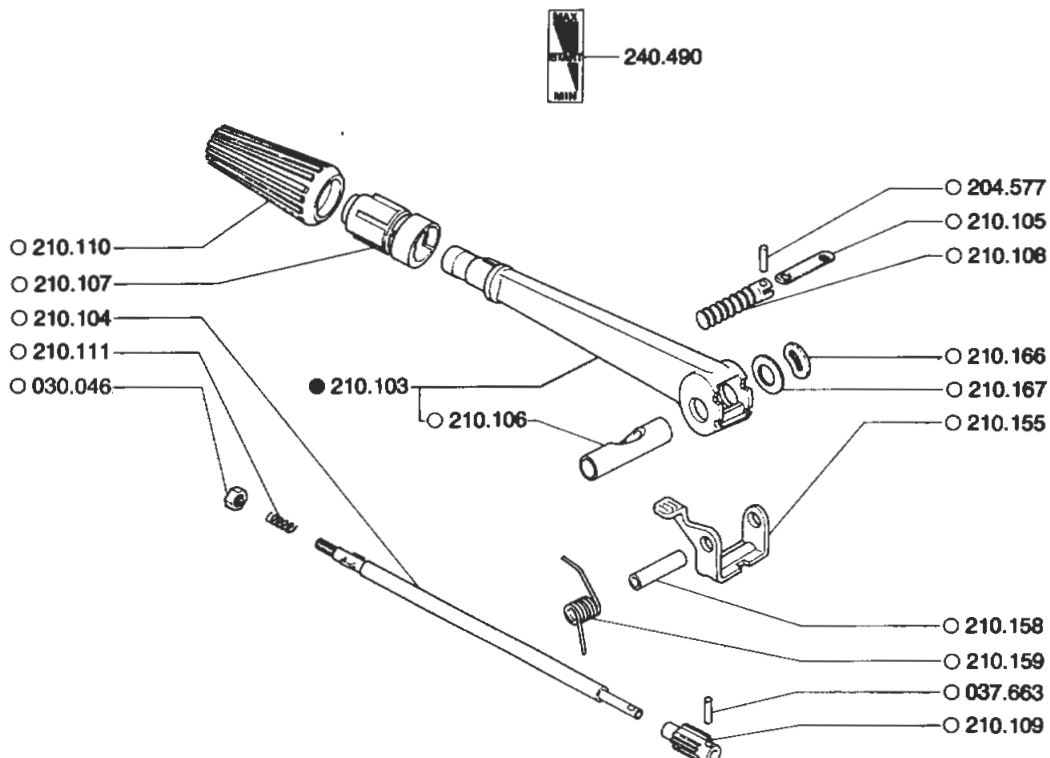


[www.agmoto.hr](http://www.agmoto.hr)  
 tel 051-584-123

KRMIŁNA ROČICA  
 STEERING HANDLE  
 LEVIER DE GUIDE ● 210.100  
 BARRA GUIDA

L

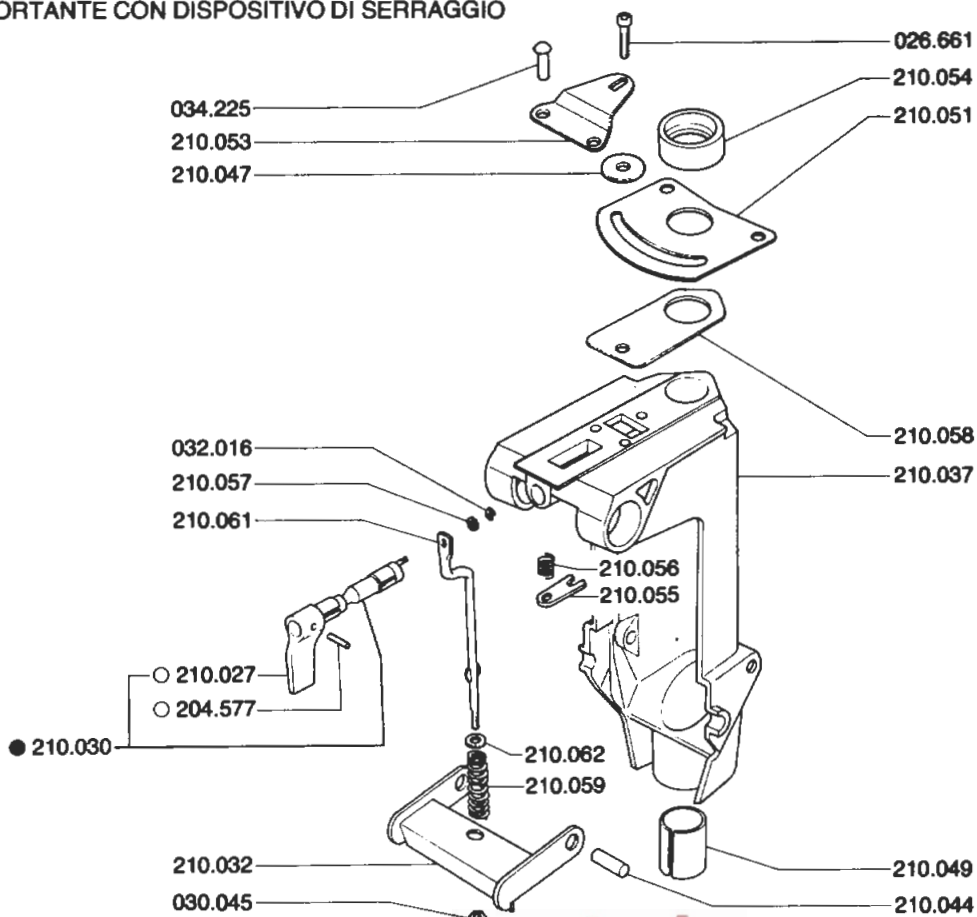
T 9.9 T 18



VODILNA PUŠA Z ZAPORO  
 TILT BRACKET WITH LOCKING RELEASE  
 ETRIER D'APPUI AVEC DISPOSITIF D'ARRET  
 SOSTEGNO PORTANTE CON DISPOSITIVO DI SERRAGGIO

M

T 9.9 T 18



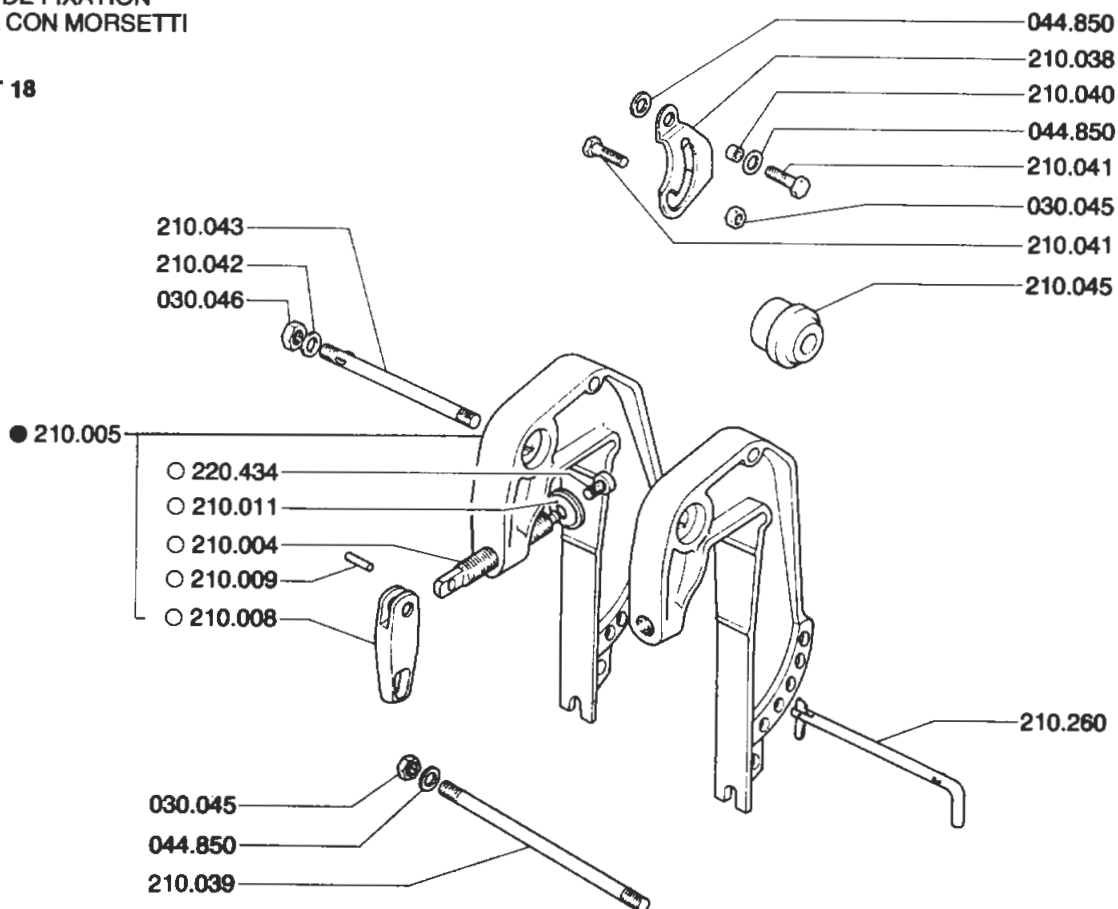
[www.agmoto.hr](http://www.agmoto.hr)

tel 051-584-123

STEZNA PODKEY  
 STERN BRACKET  
 ETRIER DE FIXATION  
 STAFFA CON MORSETTI

N

T 9.9 T 18





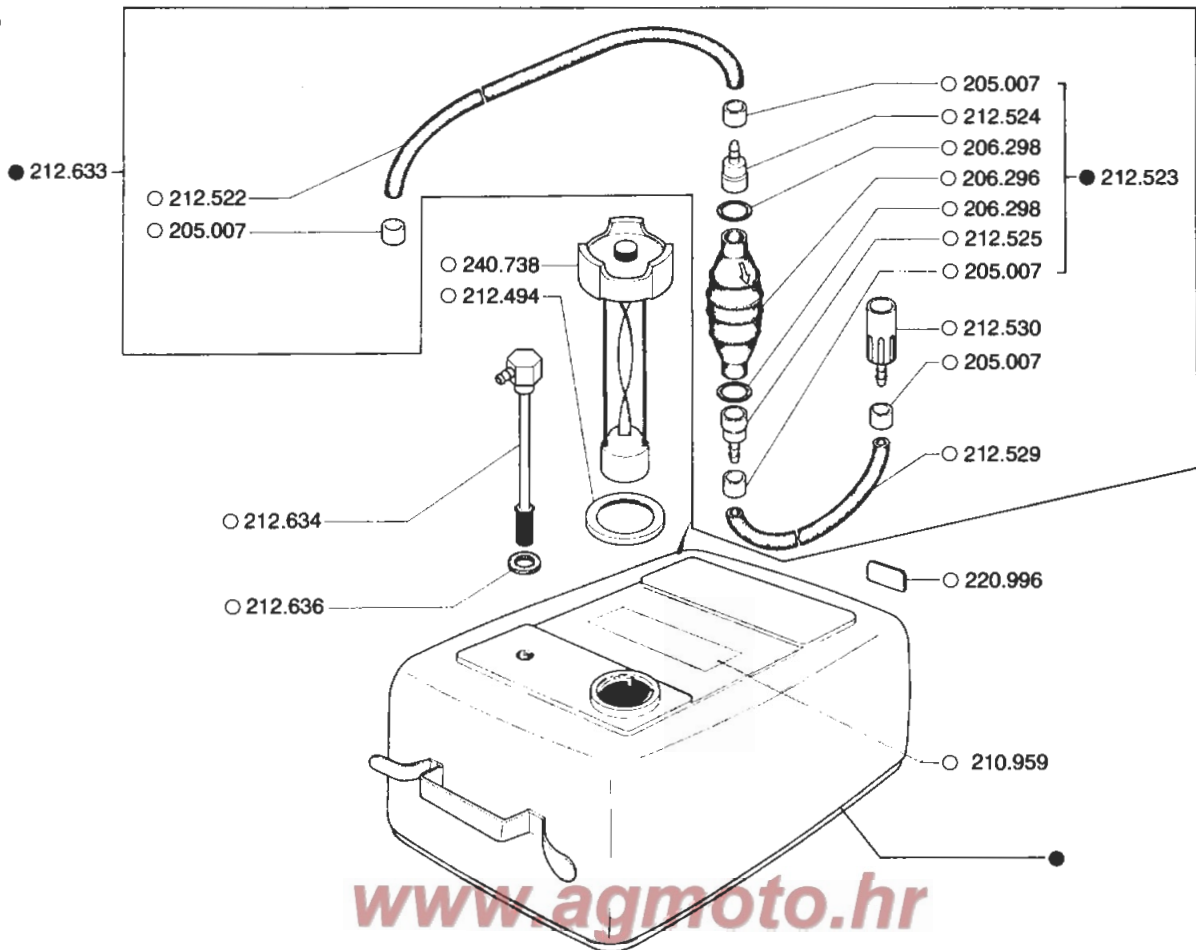
REZERVOAR, ROČNA ČRPALKA ZA GORIVO  
 FUEL TANK, PRIMER PUMP  
 RESERVOIR DE COMBUSTIBLE, POMPE DE COMBUSTIBLE  
 SERBATOIO CARBURANTE, POMPA CARBURANTE

● 240.736

O

T 9.9

T 18

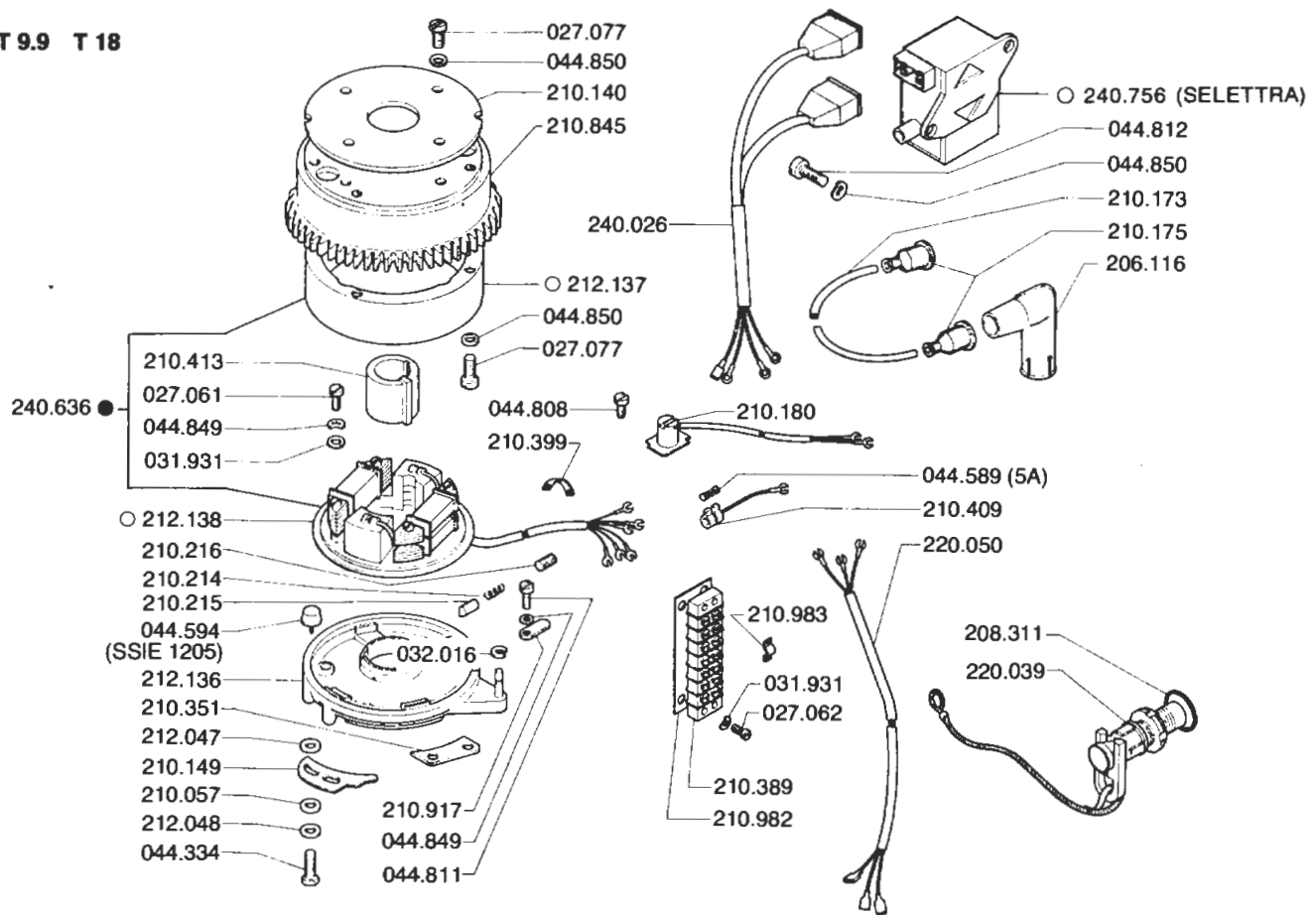


VŽIGALNIK, ELEKTROOPREMA, VZTRAJNIK  
 GENERATOR, ELECTRICAL EQUIPMENT, FLYWHEEL  
 DYNAMO, EQUIPEMENT ELECTRONIQUE, ROUE VOLANT  
 VOLANO MAGNETE

121 051-584-123

P

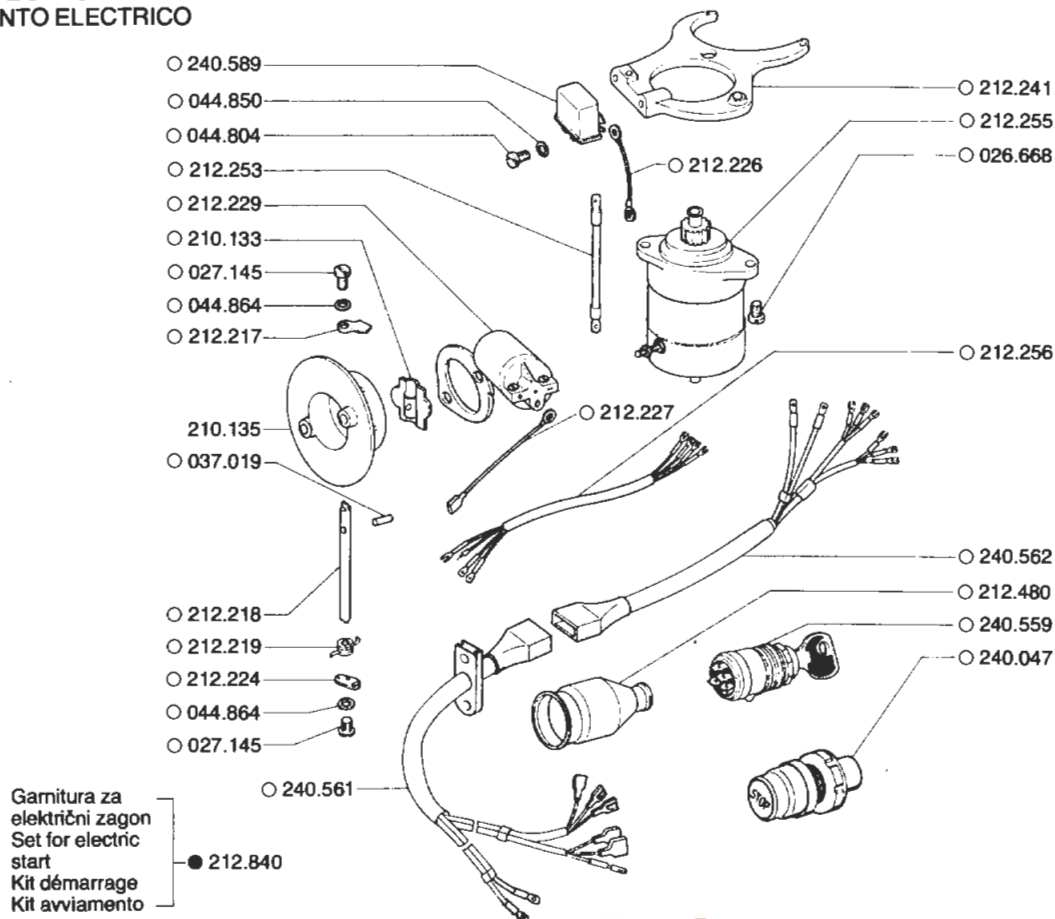
T 9.9 T 18



ELEKTRIČNI ZAGANJALNIK  
ELECTRICAL STARTER DEVICE  
DISPOSITIF DE LANCEMENT ELECTRONIQUE  
KIT AVVIAMENTO ELETTRICO

R

T 9.9 T 18



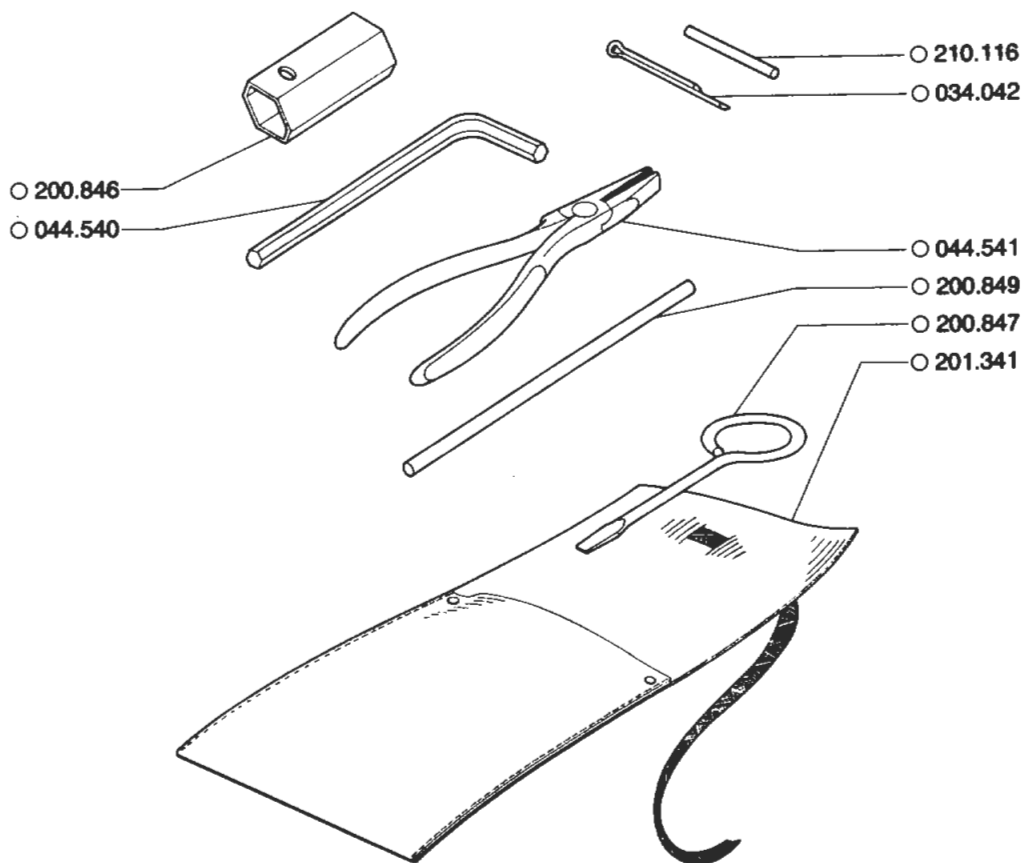
[www.agmoto.hr](http://www.agmoto.hr)

ORODJE IN PRIBOR  
TOOLS AND ACCESSORIES  
OUTILLAGE ET ACCESSOIRE  
BORSA ATTREZZI E ACCESSORI

tel. 051-584-123

S

T 9.9 T 18



# INDEX

Šifra Part No. No. Code N. Cod	Skupna Section Section Gruppo	Šifra Part No. No. Code N. Cod	Skupna Section Section Gruppo
026 572	A, C, E, I	204 577	L, M
026 658	A	204 586	G
026 660	B, D	204 632	G
026 661	A, C, M	204 880	G
026 662	J	204 881	G
026 663	C	204 882	G
026 664	C	204 883	G
026 665	C, D	204 884	G
026 666	A	204 885	G
026 667	A	204 887	G
026 668	R	204 888	G
027 061	C, G, P	205 007	O
027 062	P	206 116	P
027 074	G	206 296	O
027 077	P	206 298	O
027 145	G, R	206 925	G
027 204	G	206 926	G
030 044	J	206 927	G
030 045	C, E, M, N	208 311	P
030 046	L, N	210 004	N
030 087	B	210 005	N
031 018	G	210 008	N
031 116	B	210 009	N
031 870	P	210 011	N
031 931	P	210 015	K
032 016	J, K, M, P	210 016	K
032 018	K	210 019	K
032 041	B	210 020	K
032 126	E	210 027	M
034 042	E, S	210 030	M
034 206	C	210 031	K
034 212	C, K	210 032	M
034 225	M	210 037	M
035 121	G	210 038	N
035 466	B	210 039	N
035 467	B	210 040	N
035 469	B, E	210 041	N
035 471	E, F	210 042	N
035 473	B	210 043	N
035 474	E	210 044	M
035 476	E, F	210 045	N
035 477	E	210 047	M
036 018	F	210 049	M
036 026	F	210 050	E
036 227	D	210 051	M
036 229	A	210 052	E
036 239	B	210 053	M
036 241	E, F	210 054	M
037 019	G, R	210 055	M
037 055	A	210 056	M, P
037 281	B	210 057	M
037 663	E, L	210 058	M
038 007	B	210 059	M
044 334	P	210 060	I
044 513	A	210 061	M
044 540	S	210 062	M
044 541	S	210 065	I
044 584	G, H	210 067	I
044 589	P	210 068	I
044 594	P	210 069	I
044 598	A	210 070	I
044 629	G	210 071	I
044 728	G	210 072	I
044 739	B	210 075	I
044 740	B	210 076	I
044 802	D	210 077	J
044 804	R	210 078	J
044 805	J	210 079	J
044 808	P	210 080	J
044 811	P	210 081	J
044 812	K, P	210 082	J
044 827	F, J	210 083	J
044 849	P	210 084	J
044 850	F, K, N, P, R	210 085	J
044 855	K	210 086	J
044 864	G, R	210 087	J
200 846	S	210 089	J
200 847	S	210 090	J
200 849	S	210 091	J
201 341	S	210 092	J
202 065	D	210 093	J
203 277	D	210 099	C
204 435	I	210 100	L

[www.agmco.hr](http://www.agmco.hr)  
 tel 051-584123

# INDEX

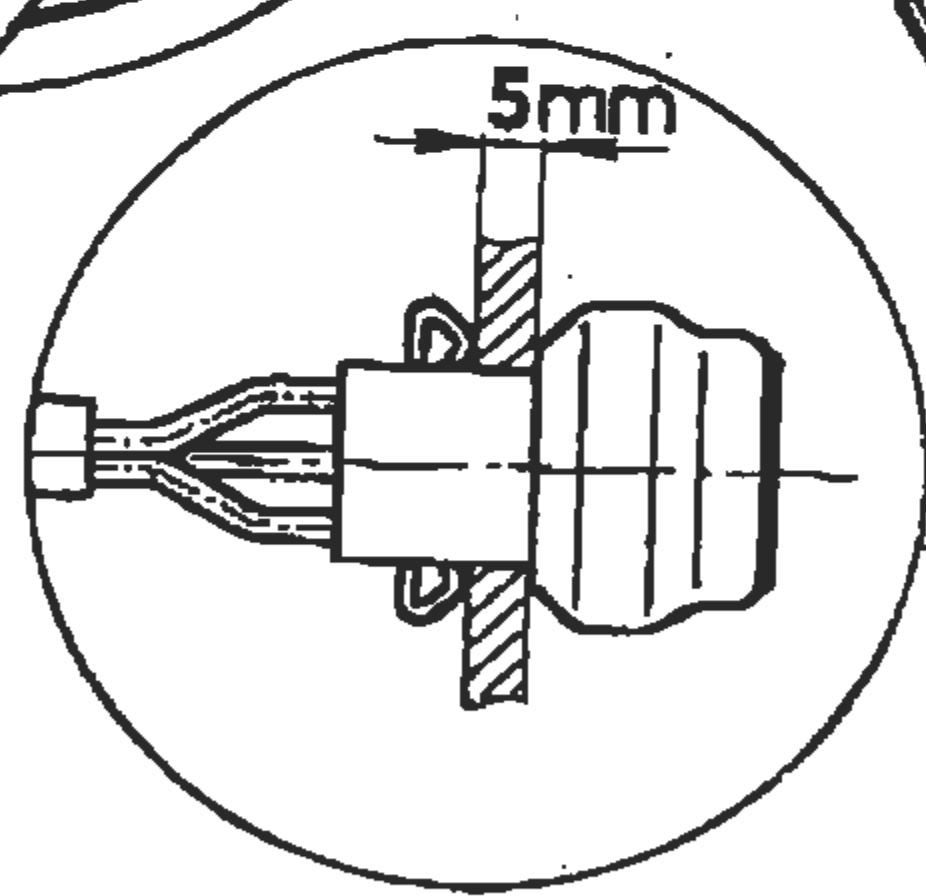
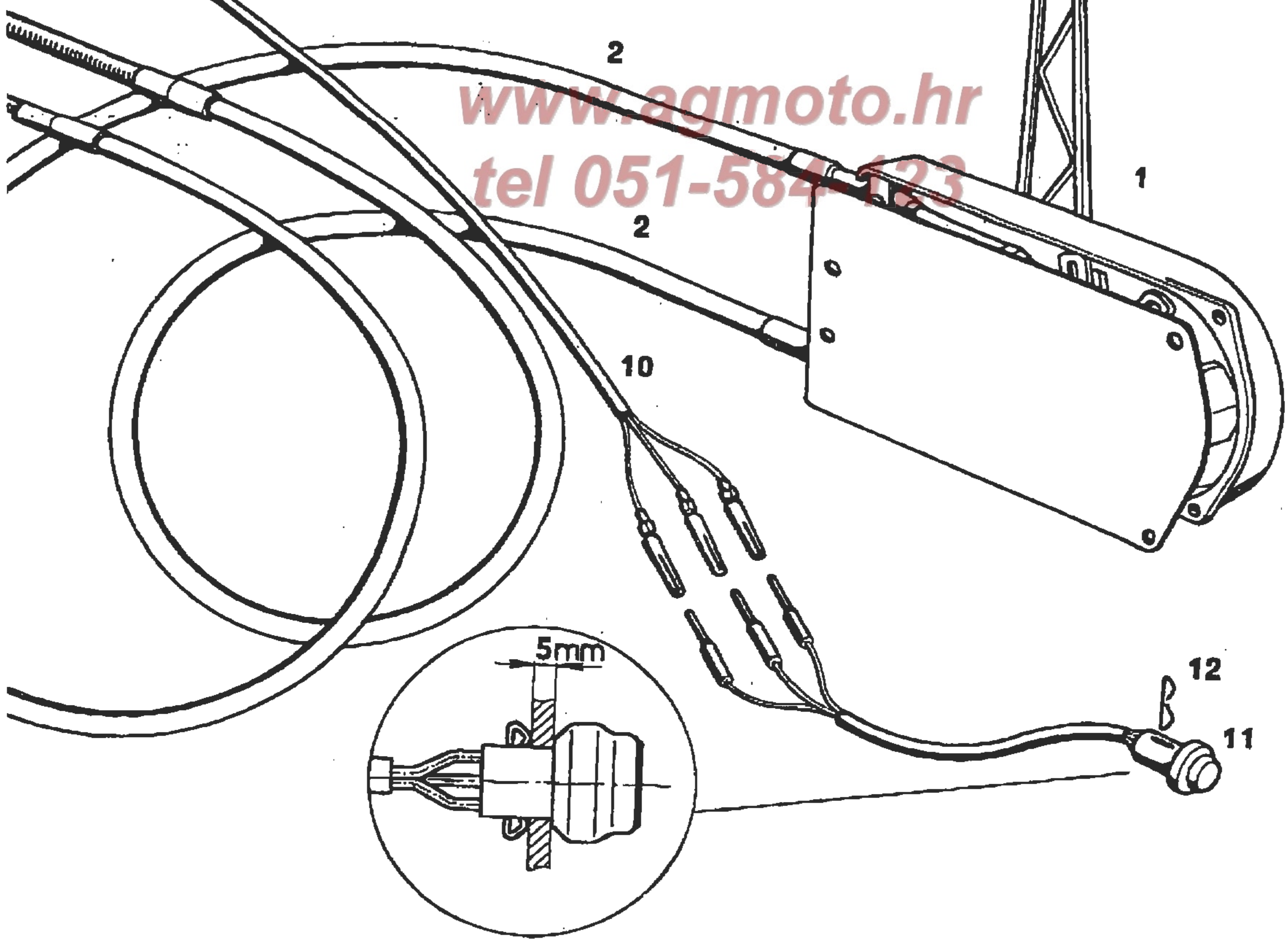
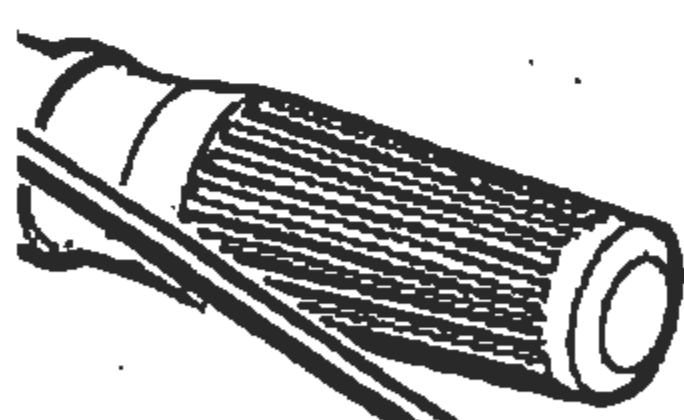
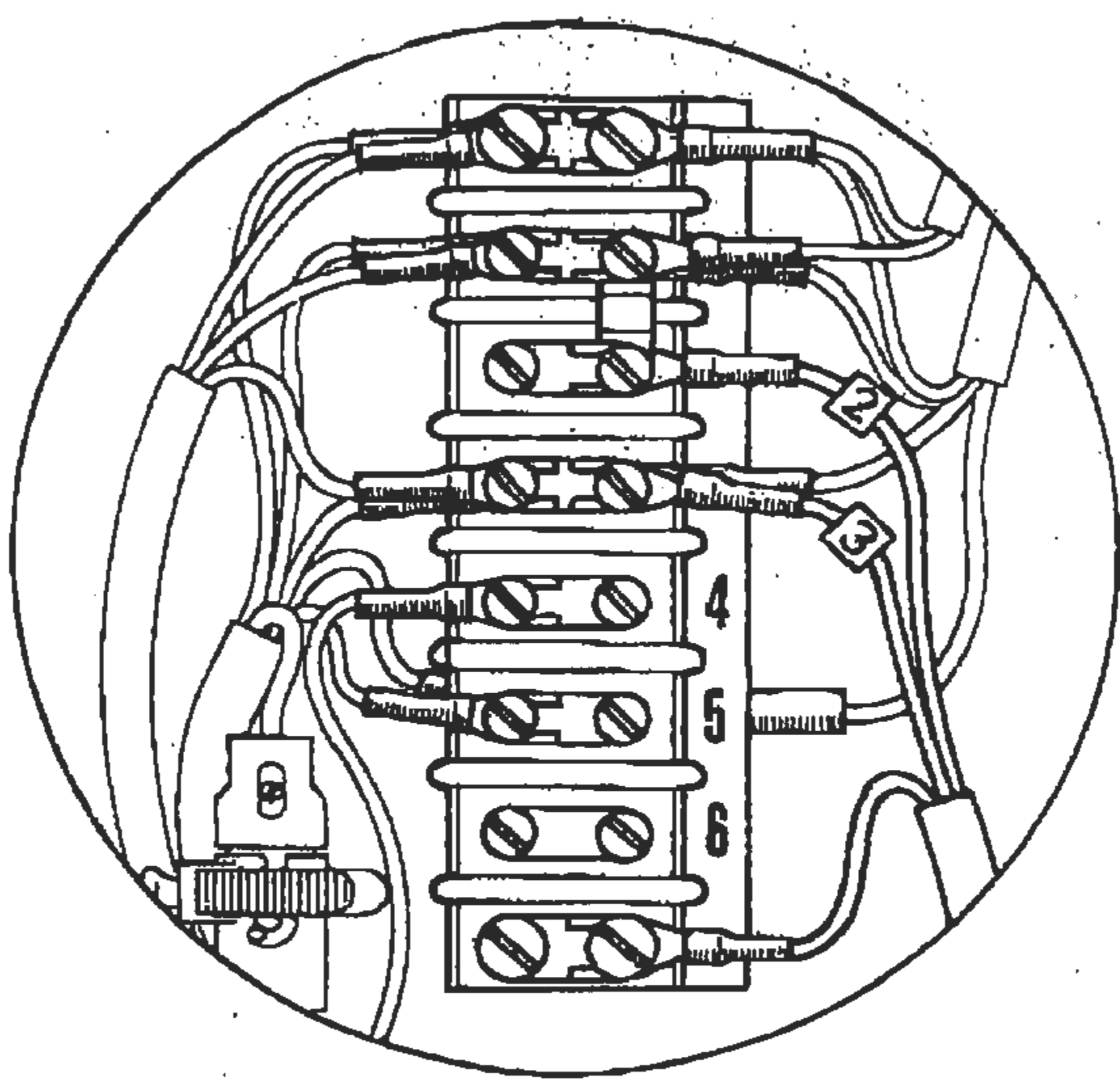
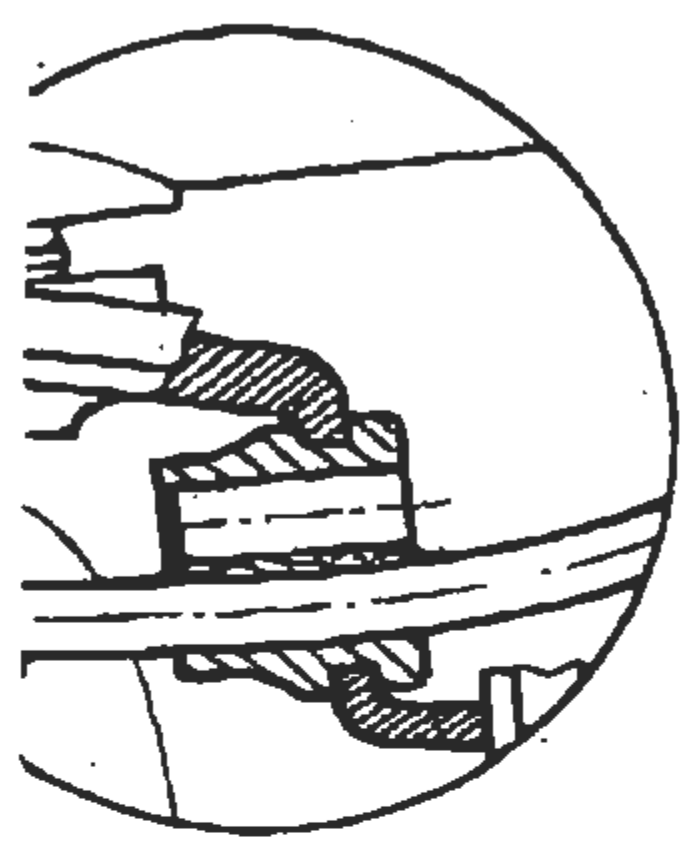
Sifra Part. No. No. Code N. Cod	Skupina Section Section Gruppo	Sifra Part. No. No. Code N. Cod	Skupina Section Section Gruppo
210 103	L	210 269	E
210 104	L	210 270	E
210 105	L	210 271	E
210 106	L	210 272	E
210 107	L	210 273	E
210 108	L	210 277	D
210 109	L	210 280	D
210 110	L	210 283	D
210 111	L	210 290	A
210 113	C	210 291	A
210 115	E	210 292	A
210 116	E,S	210 293	A
210 122	E	210 295	A
210 123	E	210 298	A
210 124	E	210 299	A
210 127	C	210 306	A
210 129	G	210 308	A
210 131	G	210 310	A, B
210 132	G	210 320	B
210 133	G, R	210 327	C
210 134	G	210 328	C
210 135	G, R	210 331	C
210 136	G	210 332	C
210 137	G	210 333	C
210 138	G	210 340	C
210 139	A	210 350	H
210 140	P	210 351	P
210 142	H	210 355	D
210 146	C	210 356	F
210 147	C	210 357	F
210 148	C	210 358	F
210 149	P	210 362	F
210 150	C	210 365	D
210 151	C	210 372	E
210 152	K	210 373	E
210 153	J	210 374	E
210 154	L	210 389	P
210 155	L	210 399	P
210 156	C	210 409	P
210 157	C	210 413	P
210 158	L	210 838	F
210 159	L	210 844	A
210 161	C	210 845	P
210 162	I	210 912	S
210 164	C	210 917	P
210 166	L	210 929	A
210 167	L	210 959	O
210 168	C	210 982	P
210 169	G	210 983	P
210 173	P	212 047	P
210 175	P	212 048	P
210 180	P	212 066	J
210 182	C	212 075	F
210 183	G	212 133	C
210 184	G	212 135	I
210 186	G	212 136	P
210 214	P	212 137	P
210 215	P	212 138	P
210 216	P	212 142	H
210 227	A, F	212 144	H
210 229	F	212 145	H
210 233	D	212 146	H
210 234	D	212 148	H
210 235	D	212 150	H
210 236	D	212 151	H
210 237	D	212 154	H
210 241	D	212 155	H
210 242	E	212 156	H
210 245	F	212 157	H
210 246	F	212 158	H
210 247	F	212 159	H
210 249	F	212 161	H
210 252	F	212 162	H
210 253	E	212 163	H
210 254	E	212 164	H
210 256	E	212 165	H
210 257	E	212 170	H
210 258	E	212 171	H
210 259	E	212.198	C
210 260	N	212 208	D
210 262	F	212 217	R
210 263	D	212 218	R
210 266	F	212 219	R

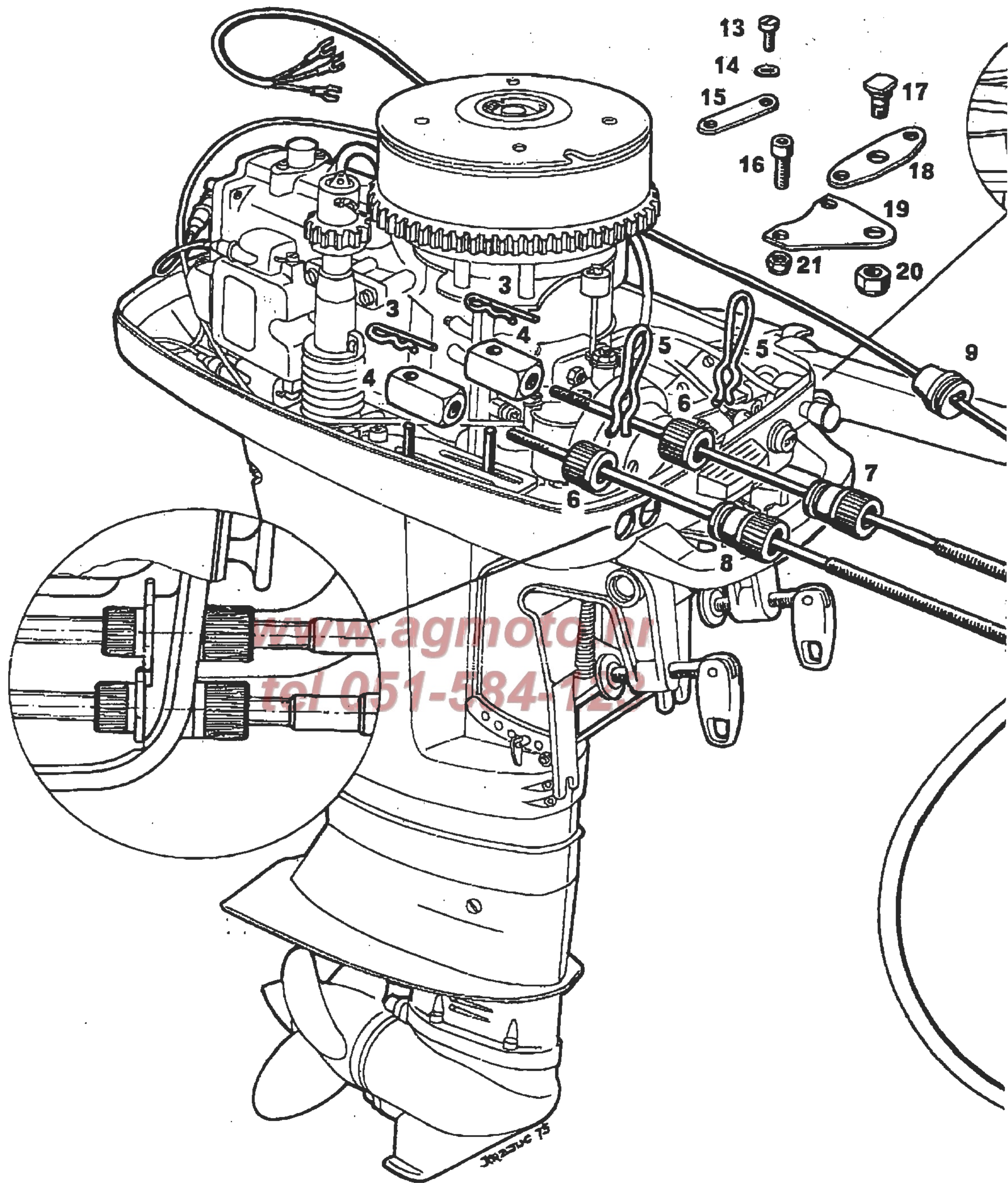
[www.agmoter.com](http://www.agmoter.com)  
 tel 051-584-123

# INDEX

Šifra Part No. No. Code N. Cod	Skupina Section Section Gruppo	Šifra Part No. No. Code N. Cod	Skupina Section Section Gruppo
212 224	R		
212 226	R		
212 227	R		
212 229	R		
212 241	R		
212 253	R		
212 255	R		
212 256	R		
212 267	D		
212 480	R		
212 494	O		
212 522	O		
212 523	O		
212 524	O		
212 525	O		
212 529	O		
212 530	O		
212 633	O		
212 634	O		
212 636	O		
212 640	H		
212 840	H		
216 157	H		
216 164	H		
216 167	H		
216 168	H		
216 169	H		
216 173	H		
216 268	D		
216 270	D		
216 271	D		
216 339	A		
216 343	A		
220 039	P		
220 050	P		
220 434	N		
220 746	C		
220 764	F		
220 765	F		
220 768	F		
220 996	O		
240 026	P		
240 033	F		
240 034	F		
240 047	F		
240 225	R		
240 225	C		
240 451	E		
240 453	E		
240 455	E		
240 490	L		
240 526	C		
240 559	R		
240 561	R		
240 562	R		
240 589	R		
240 623	G		
240 636	P		
240 644	C		
240 645	C		
240 736	O		
240 738	O		
240.756	P		

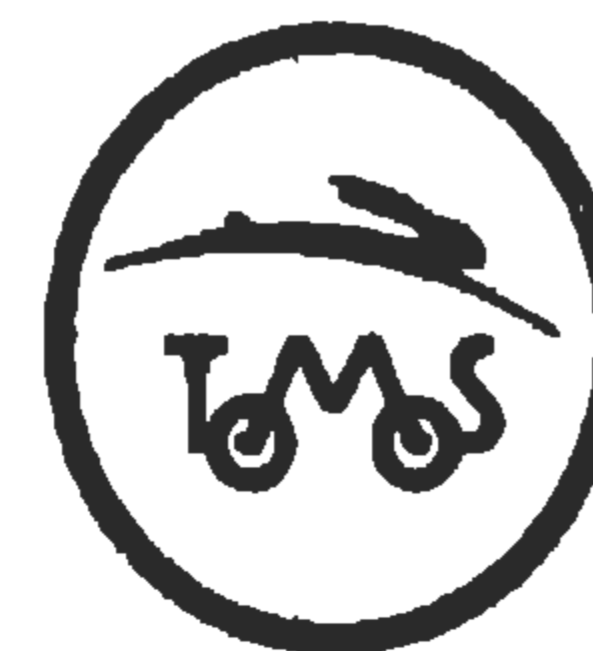
[www.agmoto.hr](http://www.agmoto.hr)  
 tel 051-584-123





**SEZNAM DELOV  
SPISAK DELOVA**

St. d. Br. d.	Šifra	Naziv dela	Kosov Komada
1	212.201	Pretikalna naprava — enoročična <i>Komandni mehanizam — jednoručični</i>	1
1	212.202	Pretikalna naprava — dvoročična <i>Komandni mehanizam — dvoručični</i>	1
2	212.177	Bovden kabel l = 2500 mm <i>Bovden kabel</i>	2
2	212.178	Bovden kabel l = 3000 mm <i>Bovden kabel</i>	2
2	212.179	Bovden kabel l = 3500 mm <i>Bovden kabel</i>	2
3	212.122	Vzmetna varovalka <i>Opružni osigurač</i>	2
4	212.131	Spojka <i>Spojilca</i>	2
5	212.119	Vzmetna varovalka <i>Opružni osigurač</i>	2
6	212.116	Matica <i>Navrtka</i>	2
7	212.117	Navojna puša <i>Navojna čaura</i>	1
8	212.118	Navojna puša <i>Navojna čaura</i>	1
9	212.133	Kabelski tulec <i>Gumeni uložak</i>	1
10	212.108	Kabel kpl. <i>Kabel kpl.</i>	1
11	212.129	Gumb za kratek stik <i>Dumge za kratki spoj</i>	1
12	210.177	Vzmetna varovalka <i>Opružni osigurač</i>	1
13	044.811	Vijak M5X8 <i>Vijak</i>	2
14	044.849	Upognjena podložka A5 <i>Podložka</i>	2
15	212.131	Varovalna ploščica <i>Ploščica</i>	1
16	028.572	Imbus vijak M6X25 <i>Imbus vijak</i>	2
17	212.128	Vijak <i>Vijak</i>	1
18	212.125	Prečka <i>Ploščica</i>	1
19	212.124	Konzola <i>Konzola</i>	1
20	030.047	Matica M 10 <i>Navrtka</i>	1
21	030.046	Matica M 8 <i>Navrtka</i>	2



[www.agmoto.hr](http://www.agmoto.hr)  
tel 051-584-123



**OPREMA ZA DALJINSKO  
UPRAVLJANJE KRMNIH  
MOTORJEV T 10 IN T 18**