

# TOMOS

PARTI DI  
RICAMBIO

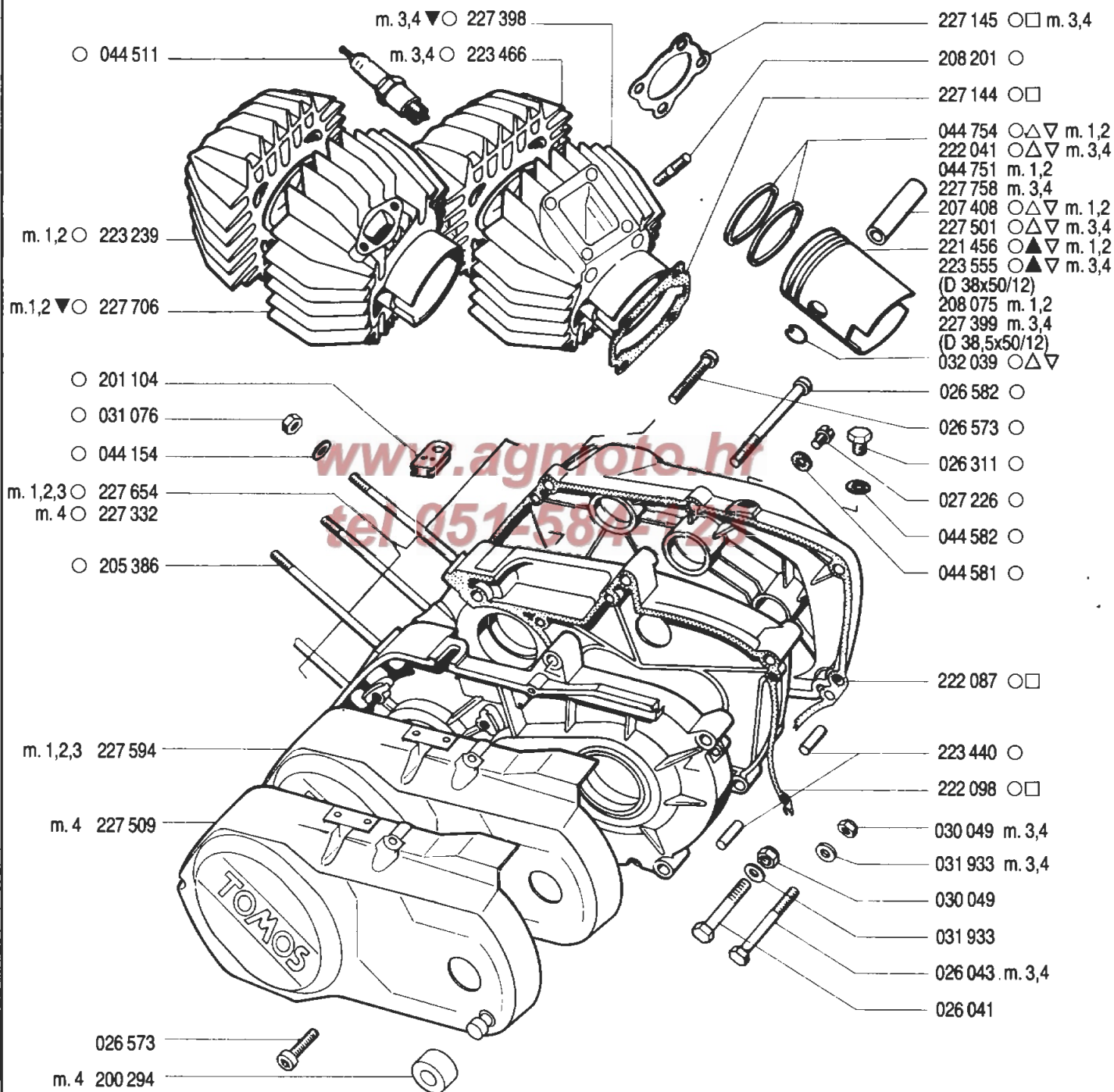


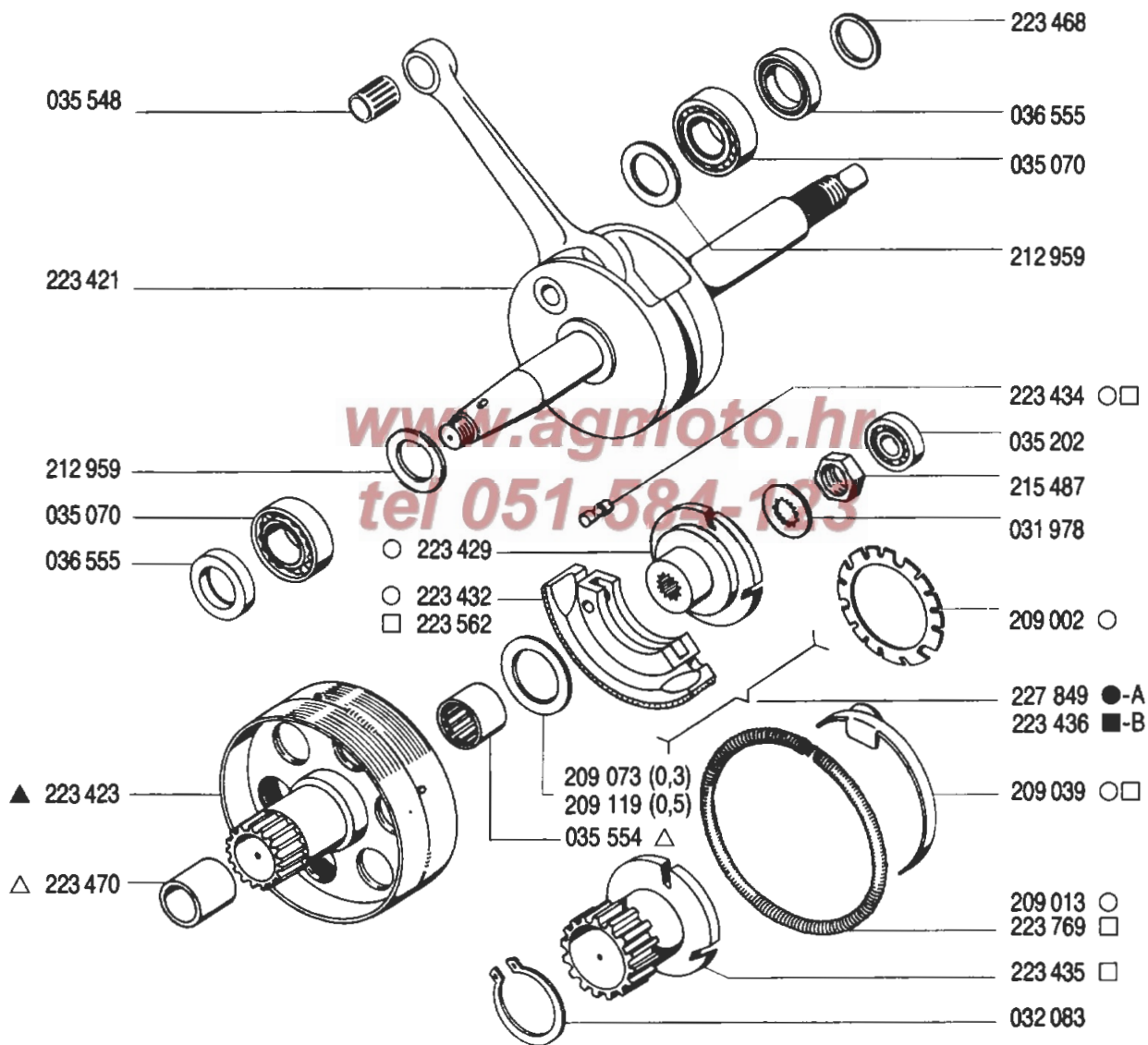
A 3 ZIP  
A 35 AL  
A 35 BK

# CARTER, CILINDRO, PISTONE

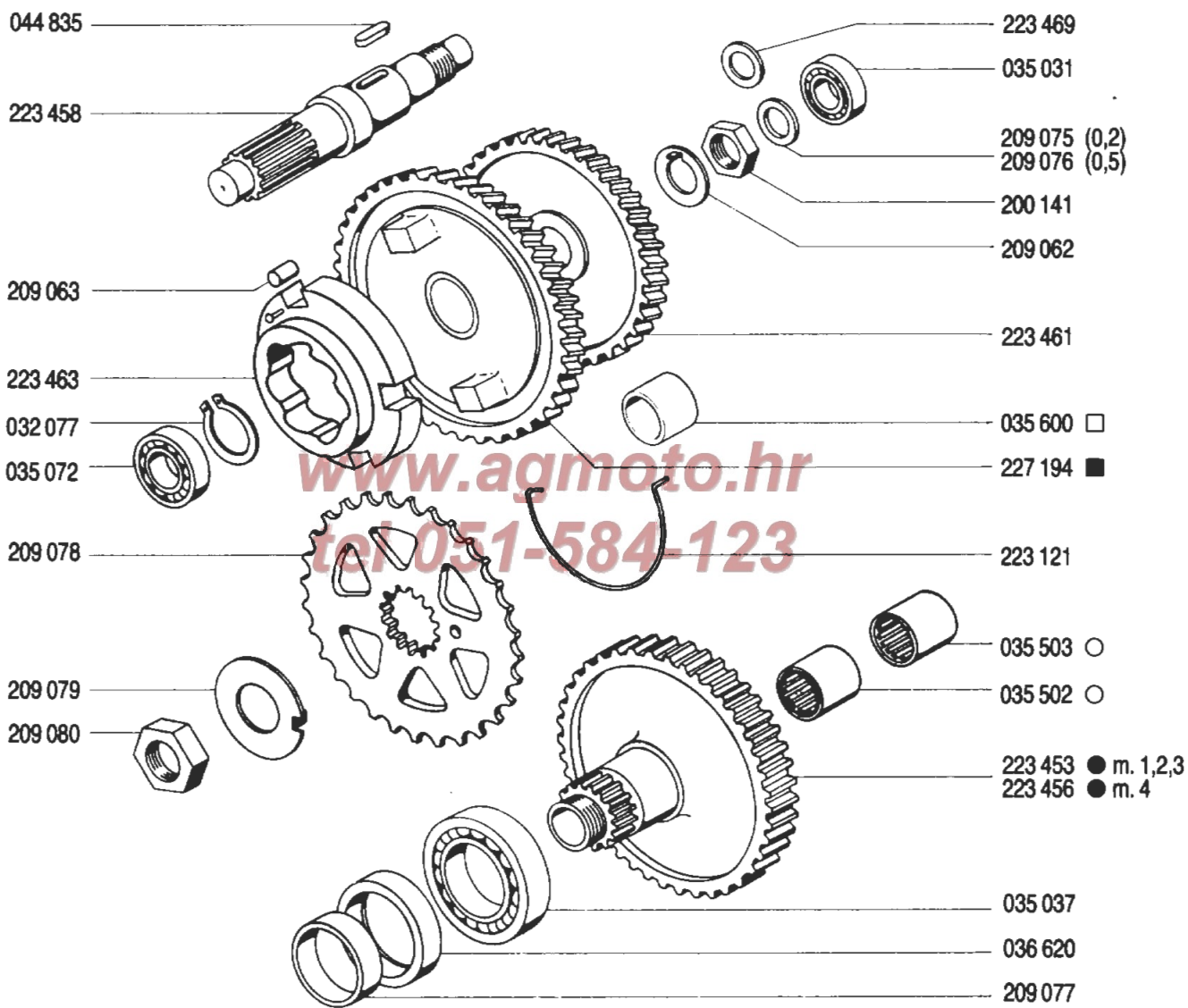
**A**

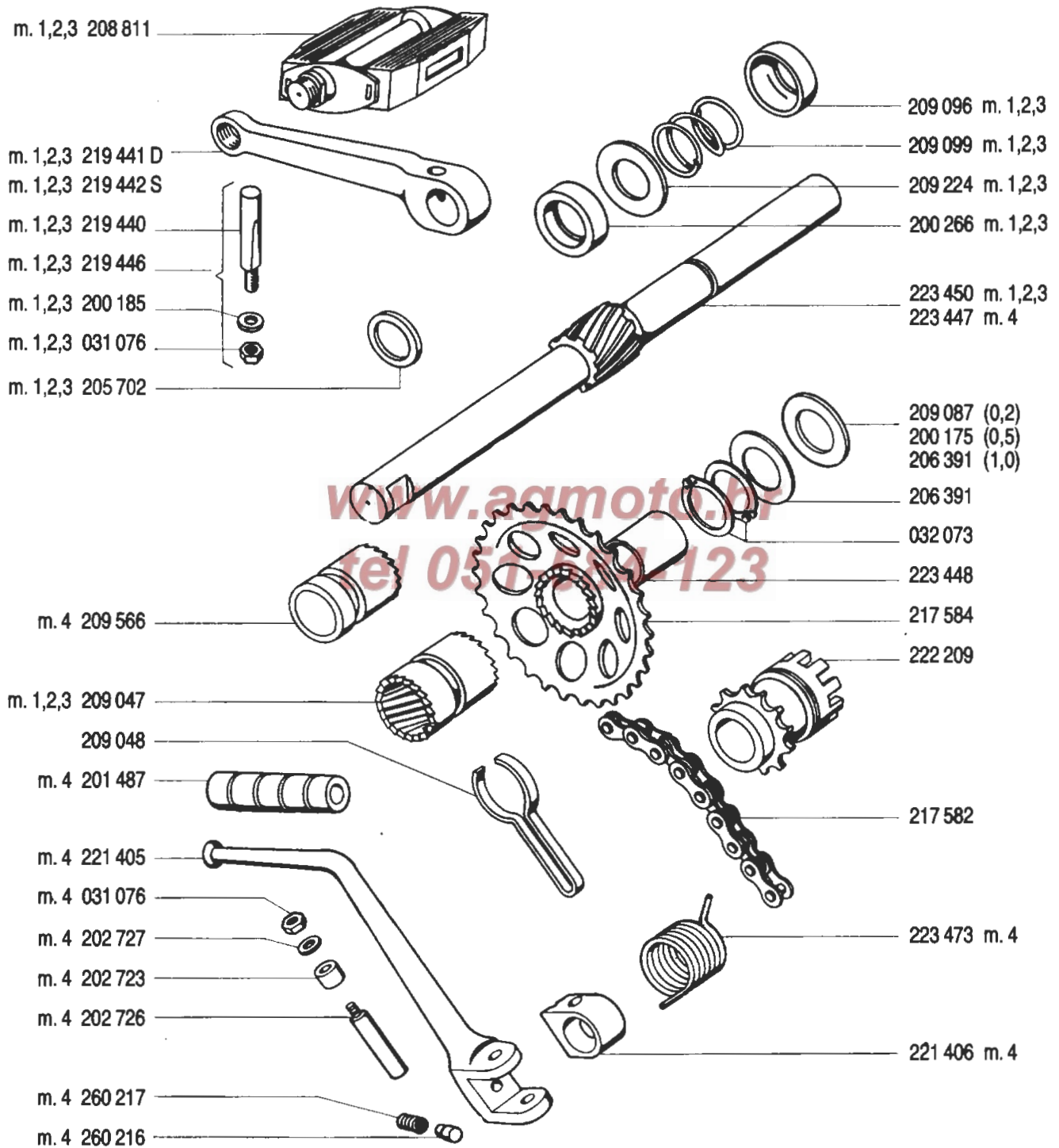
- 227 816 motore m. 1,2
- 227 631 motore m. 3
- 229 096 motore m. 4
- 227 817 serie guarnizioni m. 1,2
- 227 404 serie guarnizioni m. 3,4





A - frizione I. velocita  
 B - frizione II. velocita



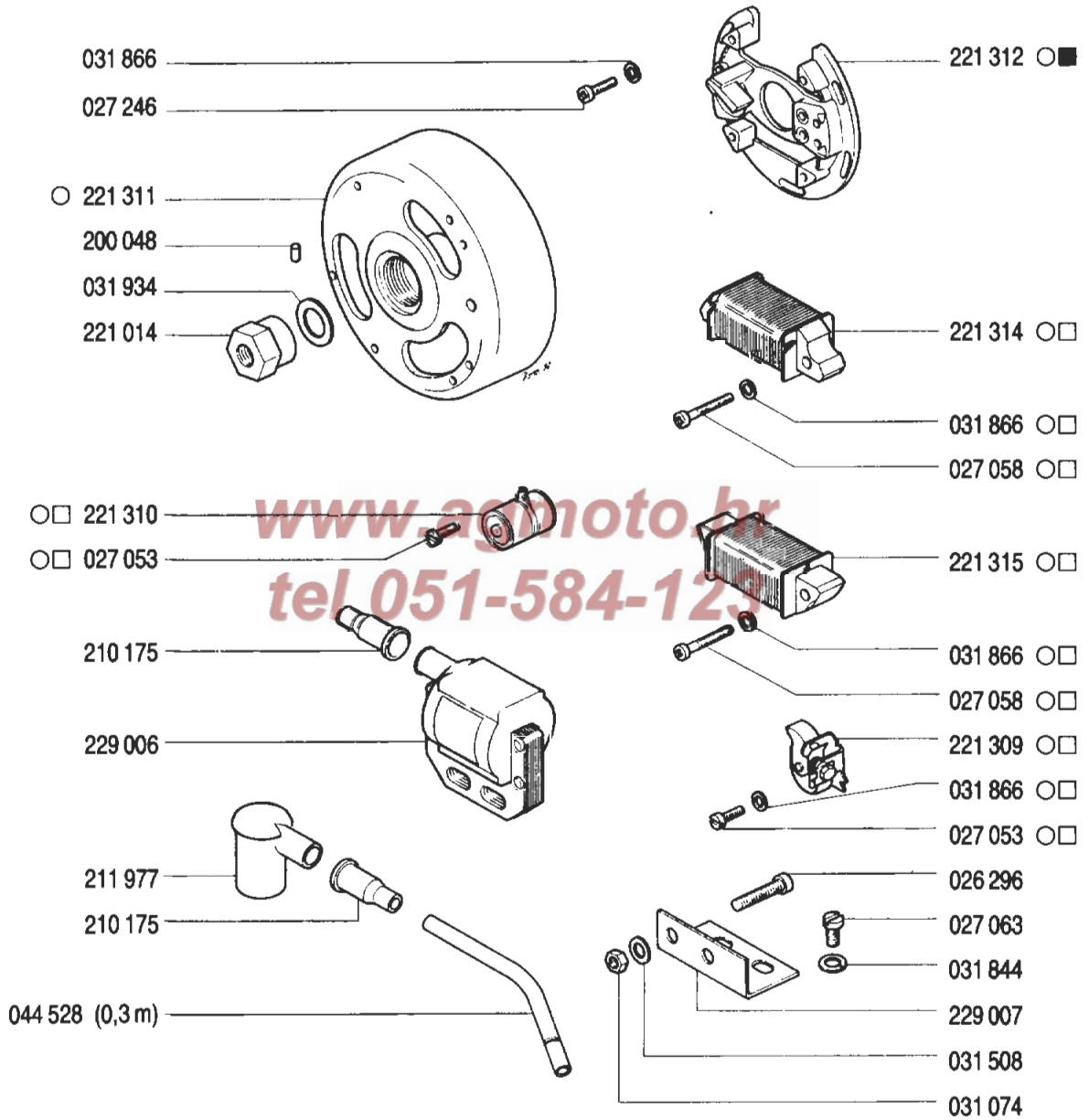


[www.agmotosp.it](http://www.agmotosp.it)  
 tel 0575 441123

# VOLANO MAGNETE

E

● 221 005 (IDM 12 V 50 W)

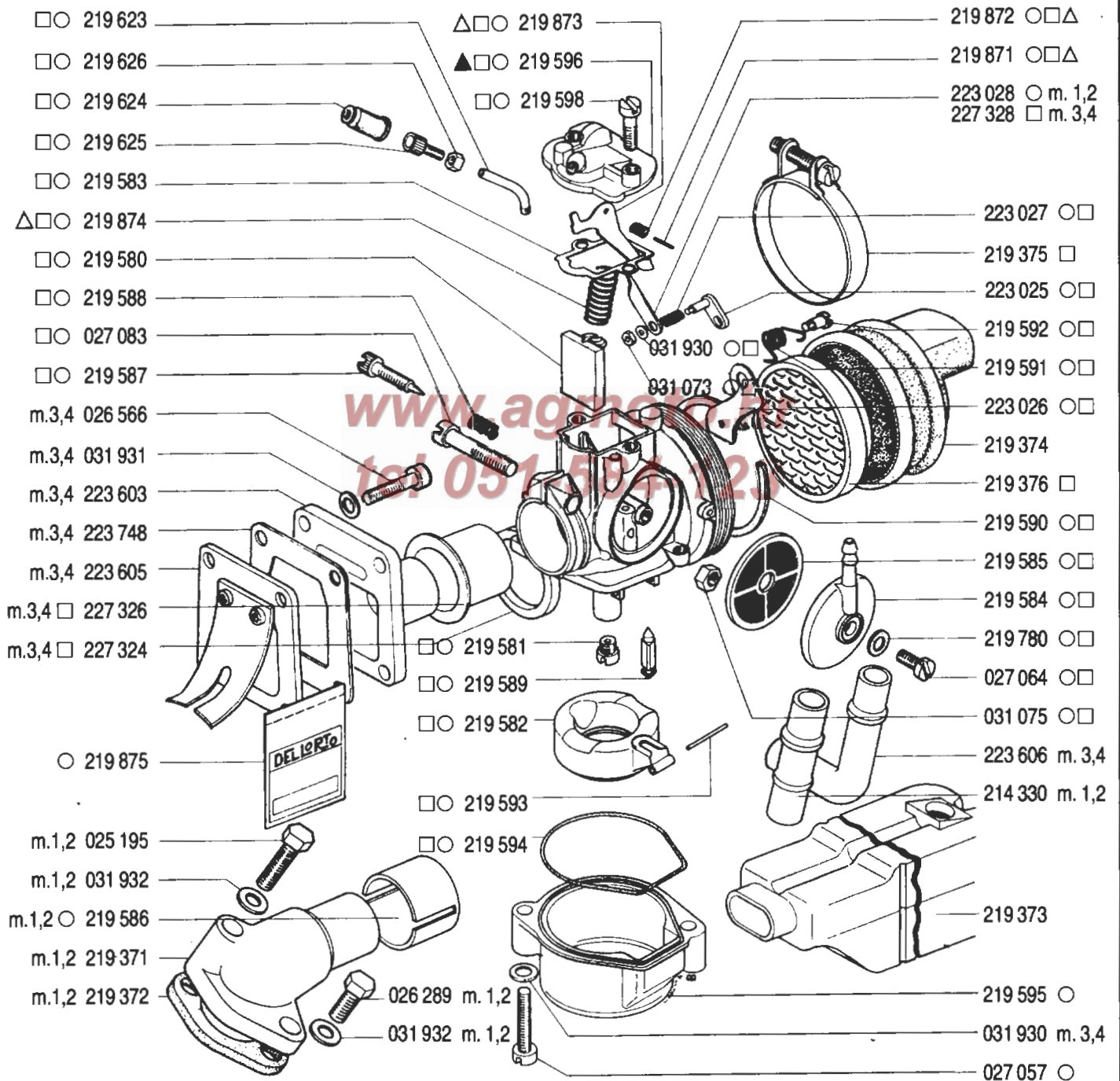


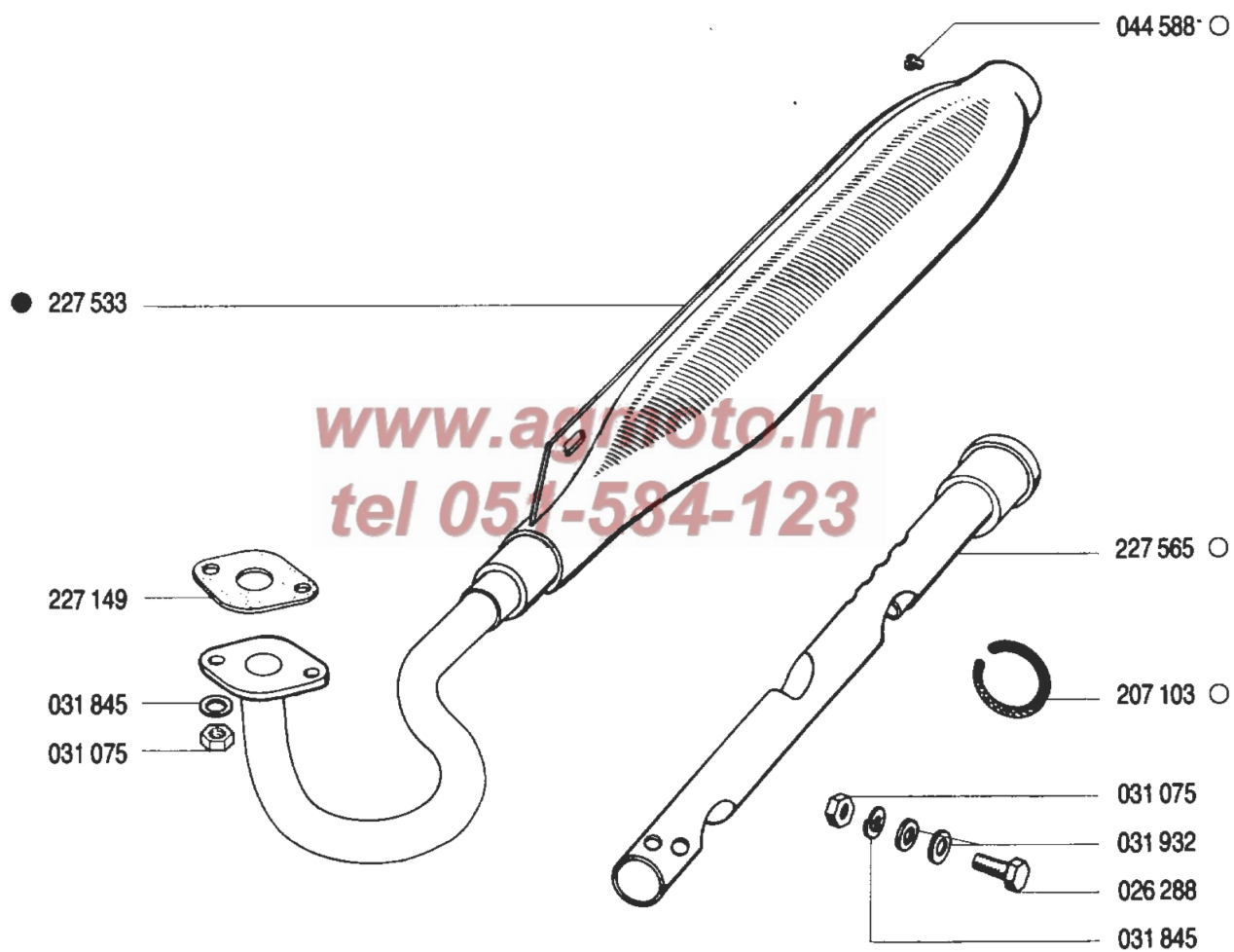
# CARBURATORE

F

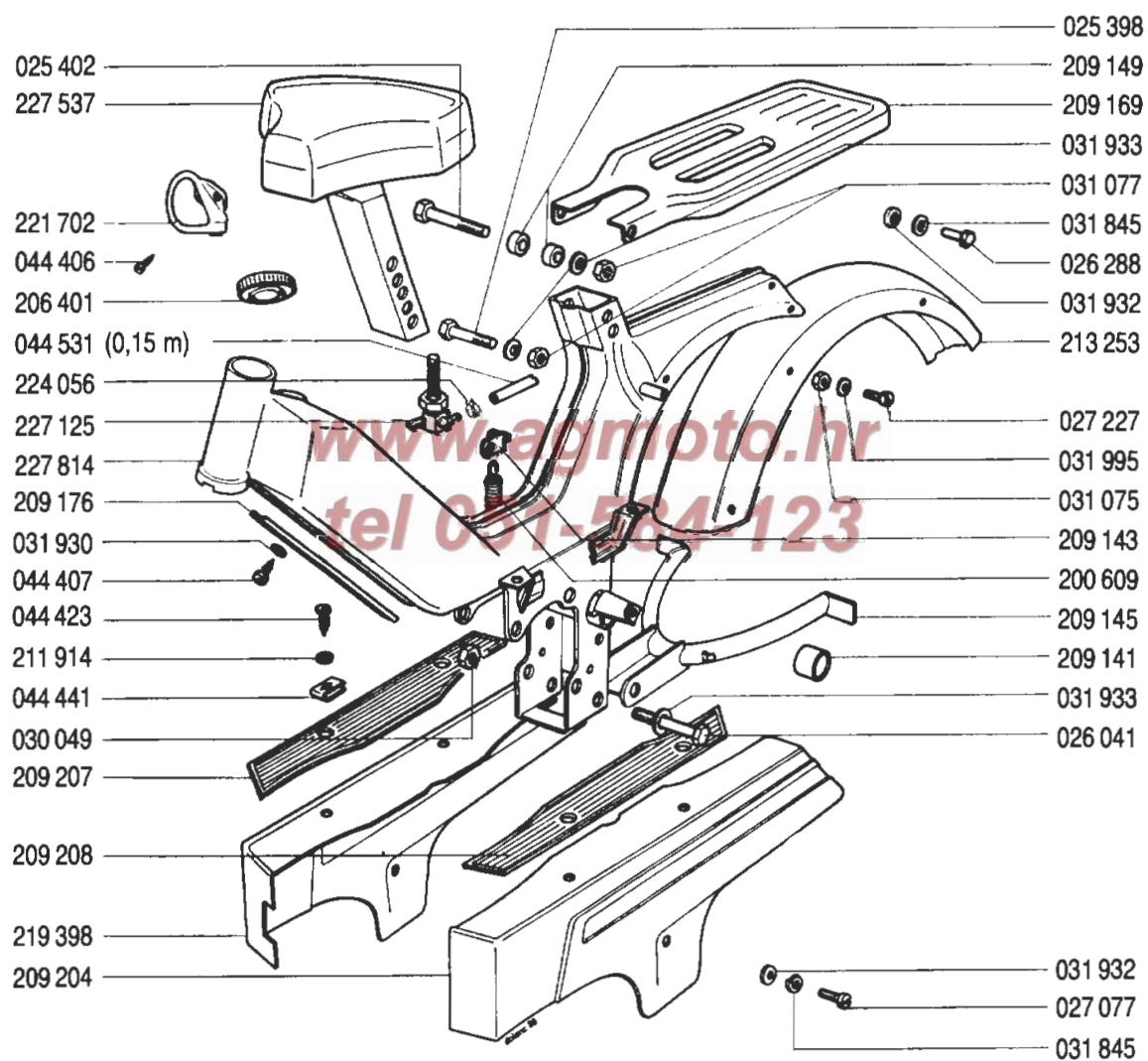
● 219 370 m. 1,2

■ 227 506 m. 3,4



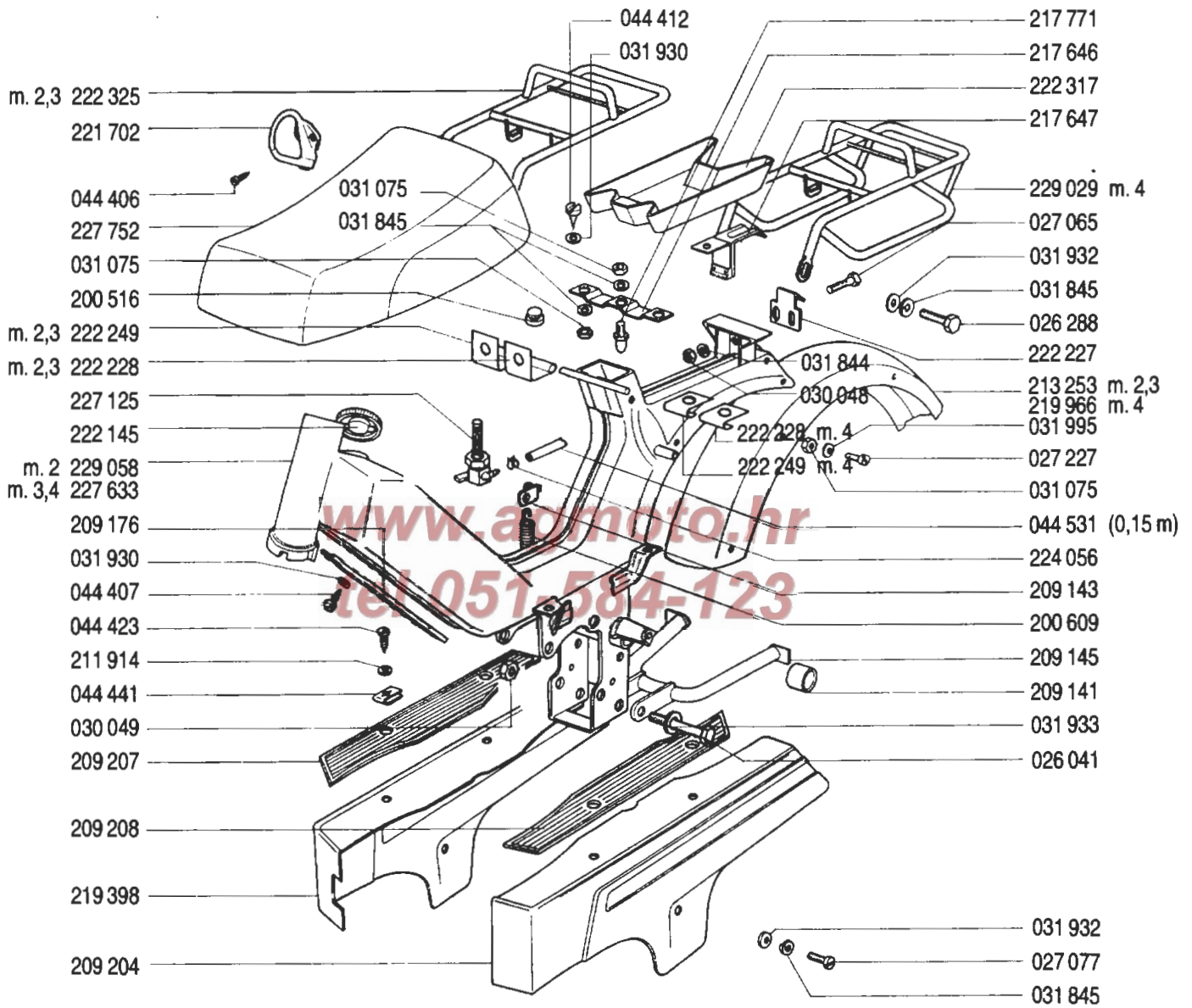






227 846 – decal ZIP (paio)  
219 002 – decal AUTOMATIC  
227 819 – decal ZIP

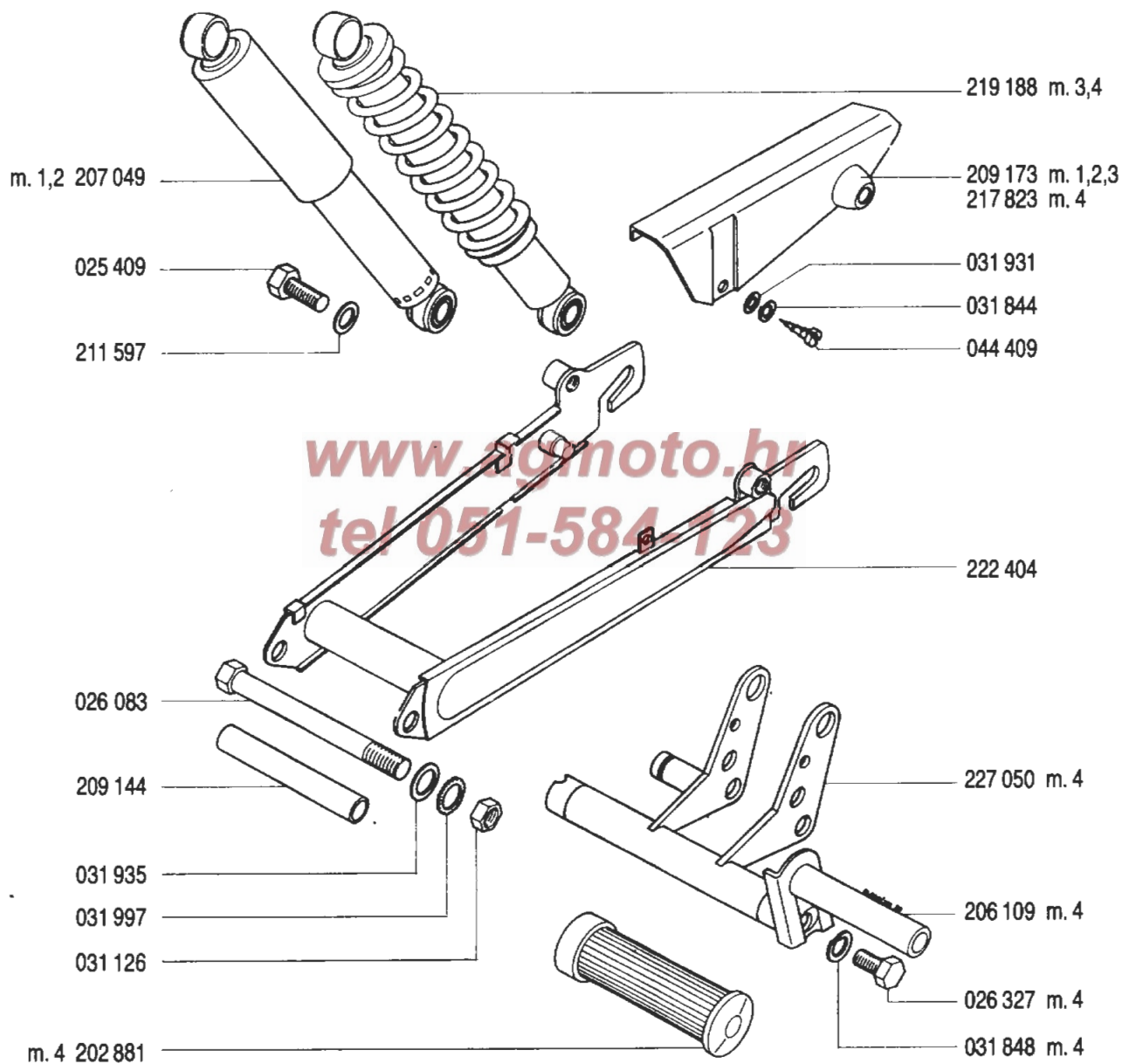
TELAIO, SELLA, PARAFANGO POSTERIORE (model 2,3,4)



- 227 846 - decal ZIP (paio) m. 2
- 219 002 - decal AUTOMATIC m. 2
- 227 819 - decal ZIP m. 2
- 229 002 - decal ZZA35 (paio) m. 3,4
- 227 629 - decal A35 AL m. 3
- 229 003 - decal TOMOS m. 3,4
- 227 636 - decal A35 BK m. 4

FORCELLONE OSCILLANTE, SOSP. POSTERIORE

L

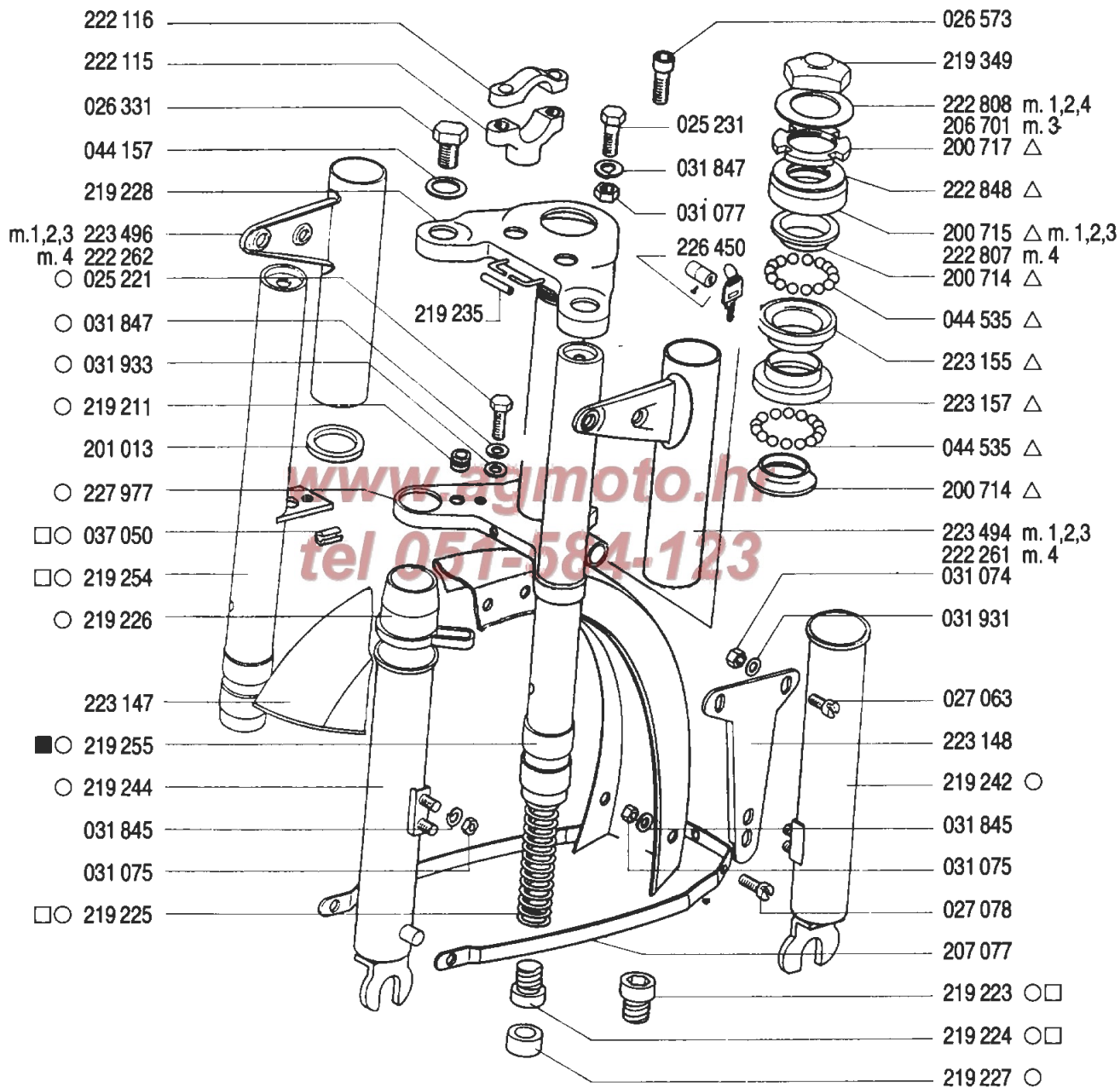


# FORCELLA ANTERIORE, PARAFANGO ANTERIORE

M

● 227 997

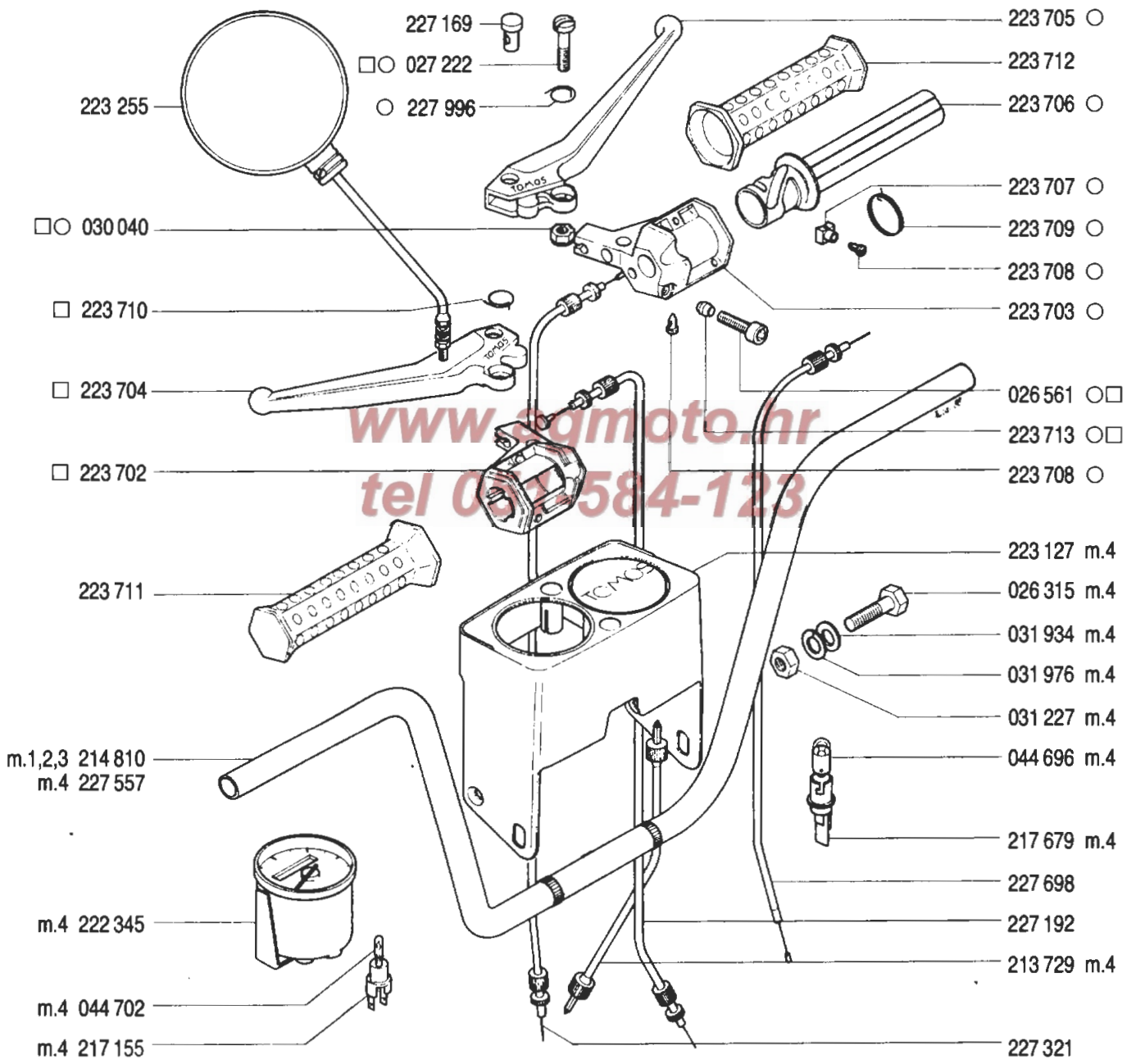
▲ 227 470 gruppo ralle sterzo m. 1,2



# MANUBRIO, MANOPOLE, CAVI

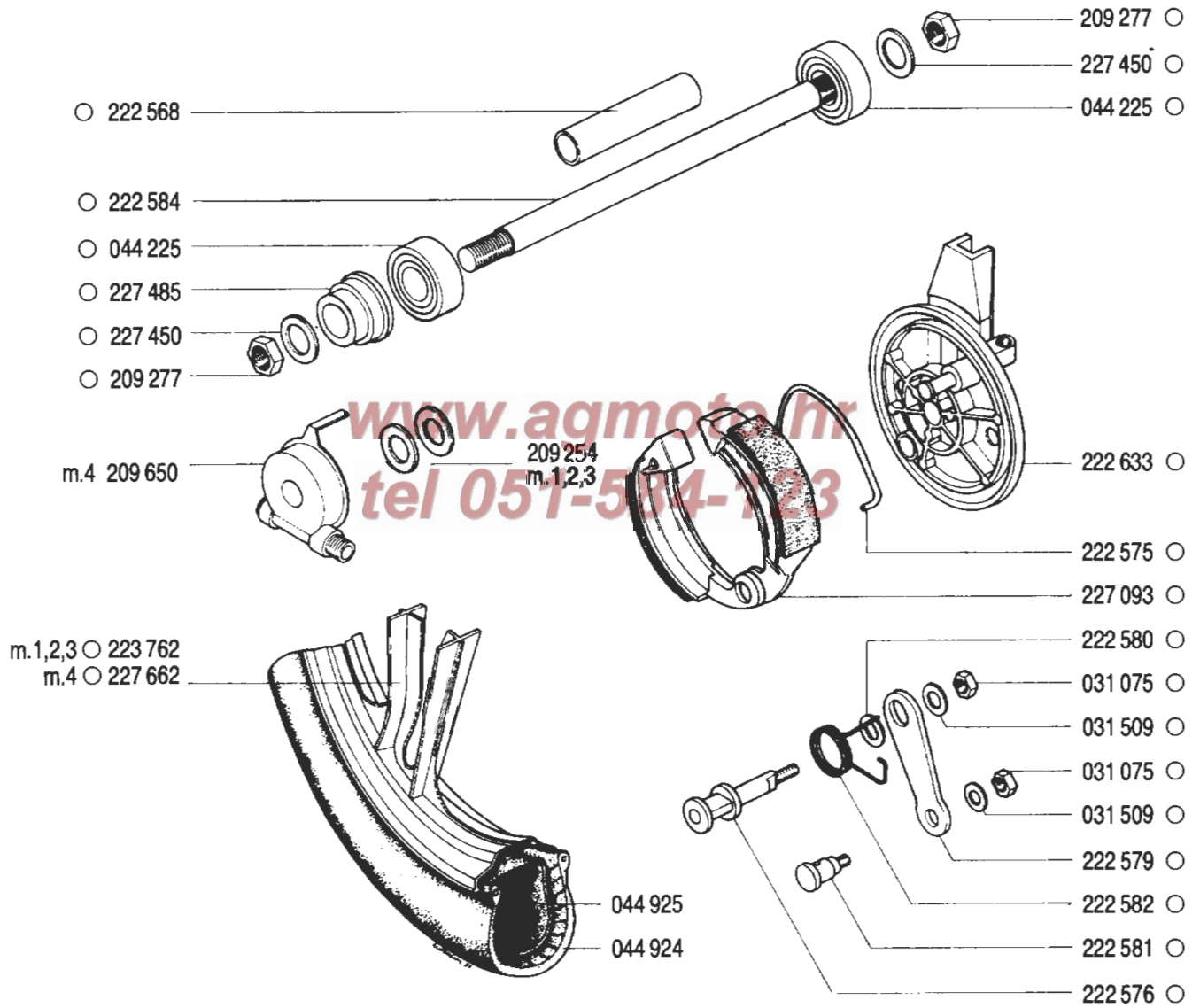
N

- 223 700 manopole gas
- 223 701 portaleva freno posteriore



# RUOTA ANTERIORE

- 223 761 m. 1,2,3
- 227 665 m. 4

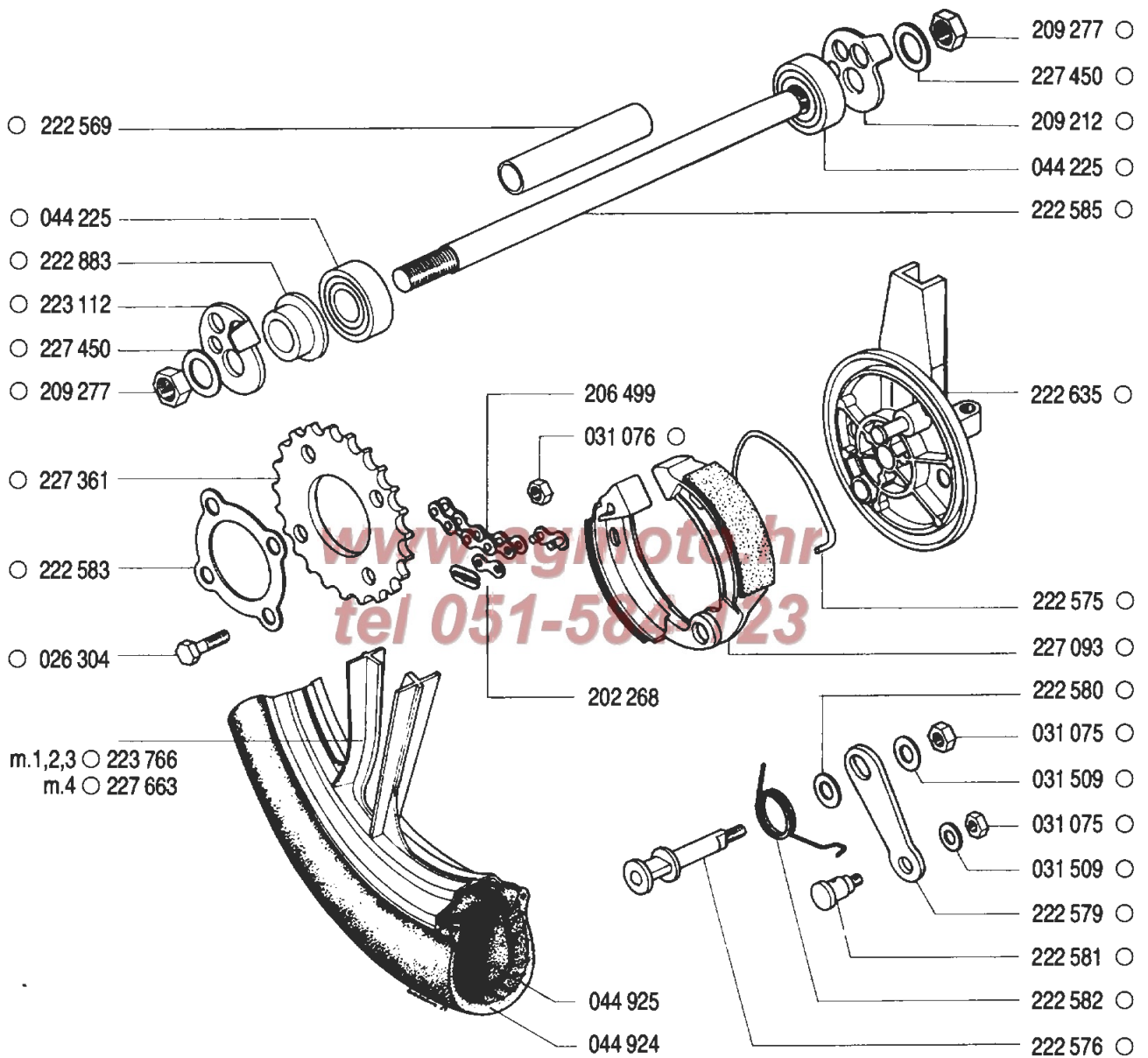


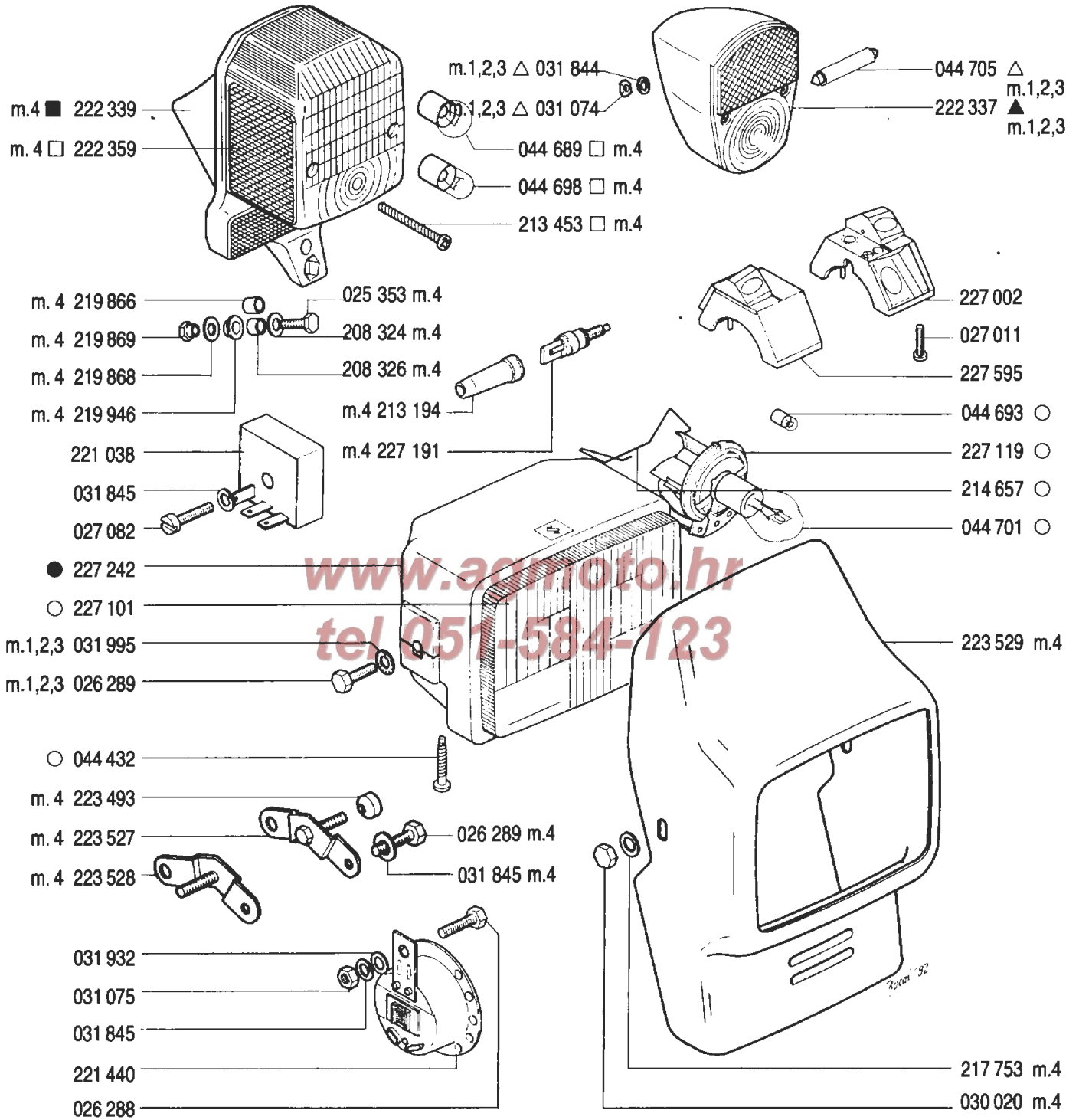
# RUOTA POSTERIORE

P

● 227 358 m. 1,2,3

● 227 667 m. 4





www.agromoto.hr  
tel 051-584-123

229 044 cavetti elettrici m. 1,2,3  
 229 043 cavetti elettrici m. 4



# INDEX

Part No.	Section	Description	Part No.	Section	Description
025 195	F	VITE M6x30	044 409	L	VITE A4,8x9,5
025 221	M	VITE M8x18	044 412	I	VITE A4,2x16
025 231	M	VITE M8x25	044 423	H,I	VITE A4,2x19
025 353	Q	VITE M6x20	044 432	Q	VITE A3,9x25
025 398	H	VITE M8x55	044 441	H,I	SICUREZZA
025 402	H	VITE M8x75	044 511	A	CANDELA BOSNA F75
025 409	L	VITE M10x35	044 528	E	CAVO ALTA TENSIONE
026 041	A,H,I	VITE M8x1x70	044 531	H,I	TUBETTO GOMMA
026 043	A	VITE M8x1x80	044 535	M	SFERA DIAM. 5
026 083	L	VITE M12x1,25x120	044 581	A	GUARNIZIONE
026 288	G,H,I,Q	VITE M6x15	044 582	A	GUARNIZIONE VITE OLIO
026 289	F,Q	VITE M6x18	044 588	G	VITE A3,5x6,5
026 296	E	VITE M5x22	044 689	Q	LAMPADA 12V 10W
026 304	P	VITE M7x25	044 693	Q	LAMPADA 12V 4W
026 311	A	VITE M8x10	044 696	N	LAMPADA 12V 1,5W
026 315	N	VITE M10x15	044 698	Q	LAMPADA 12V 5W
026 327	L	VITE M10x25	044 701	Q	LAMPADA 12V
026 331	M	VITE M12x25	044 702	N	LAMPADA 12V 1.2W
026 561	N	VITE M6x16	044 705	Q	LAMPADA 12V 5W S7
026 566	F	VITE M5x20	044 751	A	SEGMENTO MAGGIORATO
026 573	A,M	VITE M6x25	044 754	A	SEGMENTO
026 582	A	VITE M6x65	044 835	C	CHIAVETTA
027 011	Q	VITE M3x8	044 924	O,P	COPERTONE 2 1/4 - 16
027 053	E	VITE M4x10	044 925	O,P	COPERTONE 2 1/4 - 16
027 057	F	VITE M4x20	200 048	E	RULLINO
027 058	E	VITE M4x25	200 141	C	DADO M14x1
027 063	E,M	VITE M5x8	200 175	D	RONDELLA SPESS. 0,5 MM
027 064	F	VITE M5x10	200 185	D	RONDELLA D7,4xD14x2
027 065	I	VITE M5x12	200 266	D	ANELLO GUARN.
027 077	H,I	VITE M6x10	200 294	A	GOMMINO ARRESTO LEVA
027 078	M	VITE M6x12	200 516	I	GOMMINO
027 082	Q	VITE M6x25	200 609	H,I	MOLLA
027 083	F	VITE M6x30	200 714	M	PEZZO CONICO
027 222	N	VITE M6x15	200 715	M	COPERCHIO DI PROTEZIONE
027 226	A	VITE M6x8	200 717	M	GHIERA
027 227	H,I	VITE M6x10	201 013	M	INSERTO GOMMA
027 246	E	VITE M4x12	201 104	A	GOMMINO
030 020	Q	DADO	201 487	D	GOMMINO LEVA
030 040	N	DADO	202 268	P	MAGLIA GIUNZIONE
030 048	I	DADO M5	202 723	D	BUSSOLA
030 049	A,H,I	DADO M8x1	202 726	D	PERNO
031 073	F	DADO M4	202 727	D	RONDELLA
031 074	E,M,Q	DADO M5	202 881	L	POGGIAPIEDI GOMMA
031 075	F,G,H,I,M,O,P,Q	DADO M6	205 386	A	PRIGIONIERO CILINDRO
031 076	A,D,P	DADO M7	205 702	D	RONDELLA
031 077	H,M	DADO M8	206 109	L	POGGIAPIEDI
031 126	L	DADO M12x1,25	206 391	D	RONDELLA DISTANZIALE 1.0 MM
031 227	N	DADO M10	206 401	H	TAPPO SERBATOIO
031 508	E	RONDELLA 5	206 499	P	CATENA - 91 MAGLIE
031 509	O,P	RONDELLA 6	206 701	M	RONDELLA
031 844	E,I,L,Q	RONDELLA B5	207 049	L	AMMORTIZZATORE POST.
031 845	G,H,I,M,Q	RONDELLA B6	207 077	M	STAFFA PARAFANGO
031 847	M	RONDELLA B8	207 103	G	TRECCIA AMIANTO
031 848	L	RONDELLA B10	207 408	A	SPINOTTO
031 866	E	RONDELLA A4	208 075	A	GRUPPO PISTONE SPINOTO 1.A MAGG.
031 930	F,H,I	RONDELLA 4	208 201	A	PRIGIONIERO
031 931	F,L,M	RONDELLA 5	208 324	Q	RONDELLA
031 932	F,G,H,I,Q	RONDELLA 6	208 326	Q	DISTANZIALE
031 933	A,H,I,M	RONDELLA 8	208 811	D	COPPIA PEDALI
031 934	E,N	RONDELLA 10	209 002	B	ANELLO TRASMISSIONE
031 935	L	RONDELLA 12	209 013	B	MOLLA
031 976	N	RONDELLA A10	209 039	B	FASCETTA
031 978	B	RONDELLA B10	209 047	D	INNESTO AVVIAMENTO
031 995	H,I,Q	RONDELLA A6	209 048	D	MOLLA
031 997	L	RONDELLA A12	209 062	C	RONDELLA DI SICUREZZA
032 039	A	ANELLO ELASTICO	209 063	C	RULLINO PER CORONA 1 VEL.
032 073	D	ANELLO ELASTICO	209 073	B	RONDELLA SPESS. 0,3 MM
032 077	C	ANELLO ELASTICO	209 075	C	RONDELLA SPESS. 0,2 MM
032 083	B	ANELLO ELASTICO	209 076	C	RONDELLA SPESS. 0,5 MM
035 031	C	CUSCINETTO A SFERE	209 077	C	BUSSOLA DISTANZIALE
035 037	C	CUSCINETTO A SFERE	209 078	C	PIGNONE 26
035 070	B	CUSCINETTO	209 079	C	RONDELLA DI SICUREZZA
035 072	C	CUSCINETTO A SFERE	209 080	C	DADO M22x1
035 202	B	CUSCINETTO A SFERE	209 087	D	RONDELLA SPESS. 0,2 MM
035 502	C	CUSCINETTO PARAOLIO	209 096	D	CALOTTA
035 503	C	CUSCINETTO AD AGHI	209 099	D	MOLLA
035 548	B	CUSCINETTO BIELLA	209 119	B	RONDELLA SPESS. 0,5 MM
035 554	B	RUOTA LIBERA	209 141	H,I	BOCCOLA
035 600	C	BOCCOLA	209 143	H,I	AGGANCIO
036 555	B	PARAOLIO	209 144	L	BUSSOLA DISTANZIALE
036 620	C	PARAOLIO	209 145	H,I	CAVALLETTO
037 050	M	SICUREZZA	209 149	H	DISTANZIALE
044 154	A	RONDELLA A7	209 169	H	PORTAPACCHI
044 157	M	RONDELLA 12	209 173	L	COPRICATENA
044 225	O,P	CUSCINETTO A SFERE	209 174	L	COPRICATENA
044 406	H,I	VITE A4,2x13	209 176	H,I	PROTEZIONE CAVI
044 407	H,I	VITE A4,2x9,5	209 204	H,I	FIANCO SX.

www.agnato.hr  
tel 051-544-123

# INDEX

Part No.	Section	Description	Part No.	Section	Description
209 207	H,I	POGGIAPIEDI DX.	219 875	F	SET GUARNIZIONI
209 208	H,I	POGGIAPIEDI SX.	219 946	Q	GOMMINO
209 212	P	REGOLATORE TENSIONE CATENA DX.	219 966	I	PARAFANGO POST.
209 224	D	RONDELLA	221 005	E	VOLANO MAGNETE 12V 50W
209 254	O	RONDELLA	221 014	E	DADO M10x1
209 277	O, P	DADO M11x1	221 309	E	PUNTINE PLATINATE
209 566	D	INNESTO D'AVVIAMENTO	221 310	E	CONDENSATORE
209 650	O	RINVIO CONTACHILOMETRI	221 311	E	VOLANO
210 175	E	GOMMINO	221 312	E	PIASTRA STATORE (CON LE PARTI 3-9)
211 597	L	RONDELLA	221 314	E	BOBINA ALIMENTAZIONE
211 914	H, I	RONDELLA	221 315	E	BOBINA SERVIZI
211 977	E	PIPETTA CANDELA	221 405	D	LEVA MESSA MOTO
212 959	B	RONDELLA SPESS. 0.2 MM	221 406	D	MOZZO ATTACCO MOLLA
213 194	O	GOMMINO	221 440	Q	CICALINO
213 253	H, I	PARAFANGO POSTERIORE	221 456	A	GRUPPO PISTONE SPINOTO STD.
213 453	Q	VITE	221 038	Q	REGOLATORE TENSIONE
213 729	N	CAVO CONTACHILOMETRI	221 702	H,I	PORTACASCO
214 330	F	PIPETTA	222 041	A	SEGMENTO
214 657	Q	MOLLA PORTALAMPADA	222 087	A	GUARNIZ. COPERCHIO FRIZ.
214 810	N	MANUBRIO	222 098	A	GUARNIZ. CENTR. CARTER
215 487	B	DADO M10x1	222 115	M	SUPPORTO MANUBRIO (NERO)
217 155	N	PORTALAMPADA	222 116	M	SUPPORTO MANUBRIO (NERO)
217 174	L	POGGIAPIEDI	222 145	I	TAPO SERBATOIO (NERO)
217 582	D	CATENA	222 209	D	GABBIA
217 584	D	PIGNONE	222 227	I	AGGANCIO
217 646	I	PIASTRINA	222 228	I	AGGANCIO SX.
217 647	I	MOLLA	222 249	I	AGGANCIO DX.
217 679	N	PORTALAMPADA	222 261	M	SUPPORTO FARO SX.
217 753	Q	RONDELLA	222 262	M	SUPPORTO FARO DX.
217 771	I	VITE	222 317	I	PORTAOGGETTI
217 823	L	COPRICATENA	222 325	I	PORTAPACCHI
219 002	H, I	DECAL. "AUTOMATIC"	222 337	Q	FANALINO POST.
219 188	L	AMMORTIZZATORE POST.	222 339	Q	FANALINO POST.
219 211	M	PASSACAPO	222 345	N	CONTACHILOMETRI
219 223	M	TAPPO	222 359	Q	PARABOLA
219 224	M	TAPPO	222 404	L	FORCELLA POST.
219 225	M	MOLLA	222 405	L	FORCELLONE
219 226	M	PARAPOLVERE	222 568	O	TUBO DISTANZIALE
219 227	M	TAMPONE FONDO CORSA	222 569	P	TUBO DISTANZIALE
219 228	M	PIASTRA SUP.	222 575	O, P	MOLLA
219 235	M	TUBETTO	222 576	O, P	CAMMA
219 242	M	GAMBALETTI SX.	222 579	O, P	LEVA FRENO
219 244	M	GAMBALETTI DX.	222 580	O, P	RONDELLA
219 254	M	STAFFA POGGIAP.	222 581	O, P	PERNO
219 255	M	GAMBALE DI FORZA CPL.	222 582	O, P	MOLLA
219 349	M	DADO	222 583	P	FASCETTA FISS. CORONA
219 370	F	CARBURATORE DELL'ORTO 1412	222 584	O	ASSE RUOTA
219 371	F	RACCORDO	222 585	P	ASSE RUOTA
219 372	F	GUARNIZIONE	222 633	O	DISCO PORTACEPPI
219 373	F	SILENZIATORE D'ASPIRAZIONE	222 635	P	PIASTRA PORTANTE
219 374	F	CUFFIA	222 807	M	COPERCHIO DI PROTEZIONE
219 375	F	FASCETTA	222 808	M	RONDELLA
219 376	F	FILTRO ARIA	222 848	M	RONDELLA
219 398	H, I	FIANCO DX.	222 883	P	BUSSOLA DISTANZIALE
219 440	D	CEPPO STAFFA	223 025	F	LEVA
219 441	D	STAFFA DX.	223 026	F	FARFALLA
219 442	D	STAFFA SX.	223 027	F	MOLLA
219 446	D	CEPPO STAFFA	223 028	F	LEVA STARTER
219 580	F	VALVOLA GAS	223 112	P	REGOLATORE TENSIONE CATENA SX.
219 581	F	GETTO 51	223 121	C	MOLLA RUOTA LIBERA
219 582	F	GALLEGGIANTE	223 127	N	SUPPORTO CONTACHILOMETRI
219 583	F	GUARNIZIONE COPERCHIO	223 147	M	PARAFANGO ANTERIORE
219 584	F	COPERCHIO	223 148	M	SUPPORTO PARAFANGO
219 585	F	FILTRO CARBURATORE	223 155	M	CIOTTOLA CUSCINETTO SUPER.
219 586	F	BOCCOLA	223 157	M	CIOTTOLA CUSCINETTO INFER.
219 587	F	VITE REGOLAZIONE	223 239	A	TESTA CILINDRO
219 588	F	MOLLA	223 255	N	SPECCHIETTO
219 589	F	SPILLO	223 421	B	ALBERO MOTORE
219 590	F	GURANIZIONE	223 423	B	CAMPANA (CON POS. 7 E 9)
219 591	F	MOLLA	223 429	B	MOZZO FRIZ. I
219 592	F	VITE	223 432	B	CEPPO TRASMISSIONE
219 593	F	PERNO	223 434	B	AGGANCIO
219 594	F	GURANIZIONE	223 435	B	MOZZO FRIZ. II
219 595	F	VASCHETTA	223 436	B	FRIZ. II CPL.
219 596	F	COPERCHIO	223 440	A	SPINA 9,8x16
219 598	F	VITE M4x15	223 447	D	ALBERO AVVIAMENTO
219 623	F	TUBETTO DEVIATORE	223 448	D	DISTANZIALE
219 624	F	CAPPUCCIO	223 450	D	ALBERO PEDALIERE
219 625	F	VITE	223 453	C	INGRANAGGIO CPL.
219 626	F	DADO	223 454	C	INGRANAGGIO NUDO
219 780	F	GUARNIZIONE	223 456	C	INGRANAGGIO CPL.
219 866	Q	DISTANZIALE	223 457	C	INGRANAGGIO NUDO
219 868	Q	RONDELLA	223 458	C	ALBERO PRIMARIO
219 869	Q	DADO	223 461	C	INGRANAGGIO II
219 871	F	PERNO	223 463	C	RUOTA LIBERA
219 872	F	MOLLA	223 466	A	TESTA CILINDRO
219 873	F	LEVETTA			
219 874	F	MOLLA			

www.agm.hr  
Tel 051-581123

# INDEX

Part No.	Section	Description	Part No.	Section	Description
223 468	B	RONDELLA	227 706	A	CILINDRO CPL
223 469	C	RONDELLA	227 752	I	SELLA
223 470	B	BOCCOLA	227 758	A	SEGMENTO MAGGIORATO
223 473	D	MOLLA	227 814	H	TELAIO
223 493	Q	DISTANZIALE	227 816	A	MOTORE A3/5-P
223 494	M	SUPPORTO FARO SX.	227 817	A	SERIE GUARNIZIONI
223 496	M	SUPPORTO FARO DX.	227 819	H	DECAL "ZIP"
223 527	Q	SUPPORTO FARO SX.	227 846	H,I	DECAL "ZIP"
223 528	Q	SUPPORTO FARO DX.	227 849	B	FRIZ. I CPL
223 529	Q	MASCHERINA	227 977	M	PIASTRA INFERIORE
223 555	A	GRUPPO PISTONE SPINOTO STD.	227 996	N	MOLLA LEVA FRENO DX.
223 562	B	CEPPO TRASMISSIONE	227 997	M	FORCELLA ANTERIORE CPL.
223 603	F	COLLETTORE	229 002	I	DECAL
223 605	F	PACCO LAMELLE	229 003	I	DECAL "TOMOS"
223 606	F	RACCORDO ASPIRAZ.	229 004	I	DECAL
223 700	N	MANOPOLA GAS CPL	229 006	E	BOBINA ALTA TENSIONE
223 701	N	MOZZO SX. CPL	229 007	E	SUPORTO BOBINA
223 702	N	MOZZO NUDO SX.	229 029	I	PORTAPACCHI (BIANCO)
223 703	N	MOZZO NUDO DX.	229 043	Q	CABLAGGIO ELETTRICO ANT.
223 704	N	LEVA FRENO SX.	229 044	Q	CABLAGGIO ELETTRICO ANT.
223 705	N	LEVA FRENO DX.	229 058	I	TELAIO
223 706	N	INSERTO MANOP. GAS	229 096	A	MOTORE CPL.
223 707	N	FRIZIONE GAS	260 216	D	PERNETTO
223 708	N	VITE FRIZ. GAS	260 217	D	MOLLA
223 709	N	MOLLA FRIZ. GAS			
223 710	N	MOLLA LEVA FRENO SX.			
223 711	N	MONOPOLA SX.			
223 712	N	MONOPOLA DX.			
223 713	N	BOCCOLA MOZZO			
223 746	F	GUARNIZIONE LAMELLE			
223 760	O	RUOTA ANT.			
223 761	O	RUOTA ANT. CPL			
223 762	O	RUOTA ANT.			
223 766	P	RUOTA POSTERIORE			
223 769	B	MOLLA FRIZ.			
224 056	H,I	MOZZO			
226 450	M	ANTIFURTO BLOCCASTERZO			
227 002	Q	INTERRUTTORE LUCI DX.			
227 050	L	STAFFA POGGIAP.			
227 093	O,P	CEPPI FRENO			
227 101	Q	PARABOLA			
227 119	Q	PORTALAMPADA			
227 125	H,I	RUBINETTO			
227 144	A	GUARNIZ. BASE CIL.			
227 145	A	GUARNIZ. TESTA			
227 149	G	GUARNIZIONE			
227 169	N	FERMO			
227 191	Q	INTERR. STOP			
227 192	N	CAVO FRENO POST.			
227 194	C	INGRANAGGIO I CPL			
227 242	Q	FARO CPL			
227 321	N	CAVO FRENO ANT.			
227 324	F	ANELLO GUARN.			
227 326	F	BOCCOLA			
227 328	F	LEVA STARTER			
227 332	A	CARTER MOTORE CPL.			
227 357	P	RUOTA ANTERIORE			
227 358	P	RUOTA POST. CPL			
227 361	P	CORONA			
227 398	A	CILINDRO CPL			
227 399	A	GRUPPO PISTONE SPINOTO 1.A MAGG.			
227 404	A	SET GUARNIZIONI			
227 450	O,P	RONDELLA			
227 470	M	SET CUSCINETTO STERZO CPL.			
227 485	O	BUSSOLA DISTANZIALE			
227 501	A	SPINOTTO			
227 506	F	CARBURATORE DELL'ORTO 1412			
227 507	Q	ALASSIO FARO			
227 509	A	CARTER SX.			
227 533	G	MARMITTA CPL.			
227 537	H	SELLA			
227 557	N	MANUBRIO (BIANCO)			
227 565	G	INSERTO			
227 594	A	CARTER SX.			
227 595	Q	INTERRUTTORE SX.			
227 629	I	DECAL "A35 AL"			
227 631	A	MOTORE A5-P			
227 633	I	TELAIO			
227 636	I	DECAL "A35BK"			
227 654	A	CARTER MOTORE CPL.			
227 662	O	RUOTA ANT.			
227 663	P	RUOTA POST.			
227 664	O	RUOTA ANT. CPL.			
227 665	O	RUOTA ANT. CPL BIANCA			
227 666	P	RUOTA POST. CPL.			
227 667	P	RUOTA POST. CPL.-BIANCA			
227 698	N	CAVO GAS			

[www.agmoto.hr](http://www.agmoto.hr)  
tel 051-584-123