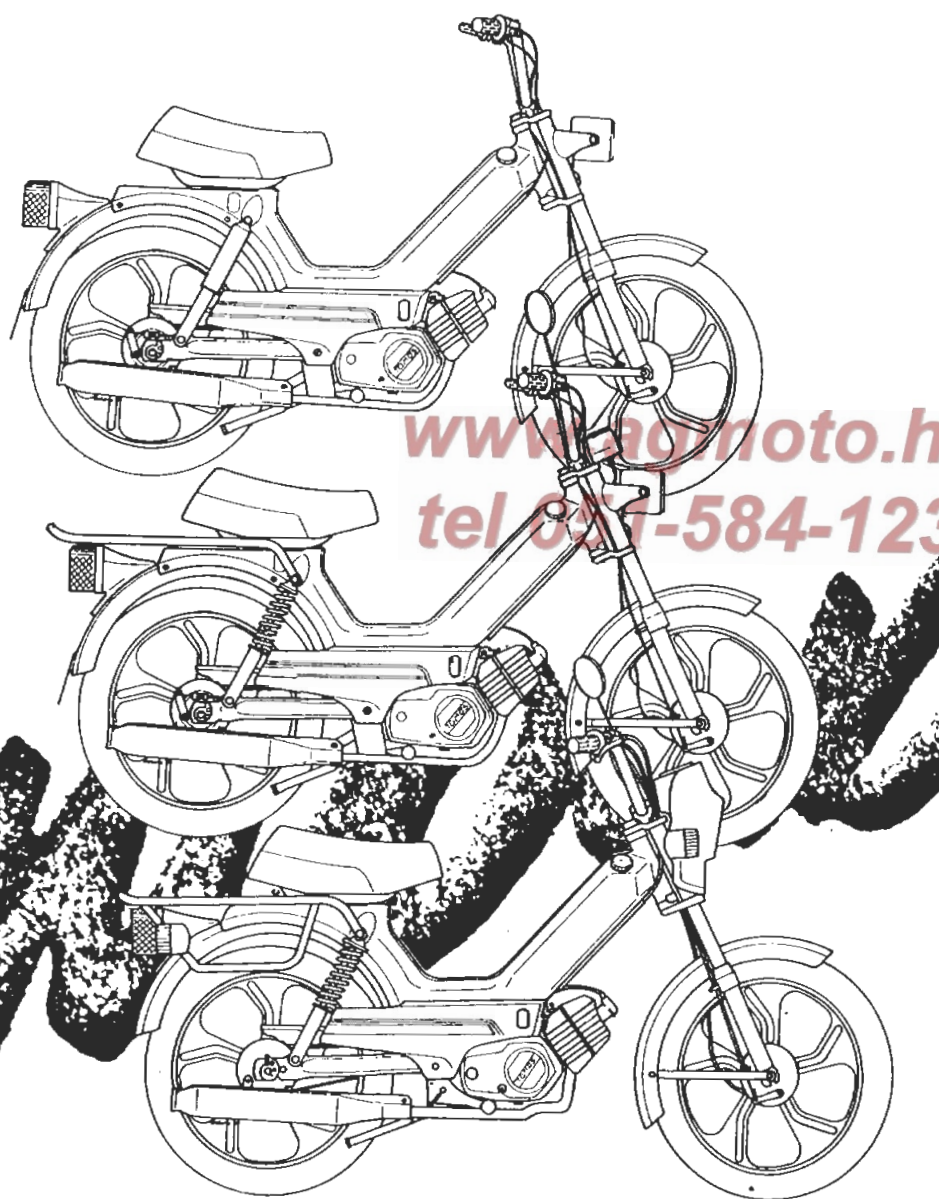


# TOMOS

KATALOG  
REZERVNIH  
DELOV

SPARE  
PARTS  
CATALOGUE



[www.tomomoto.hr](http://www.tomomoto.hr)  
tel 051-584-123

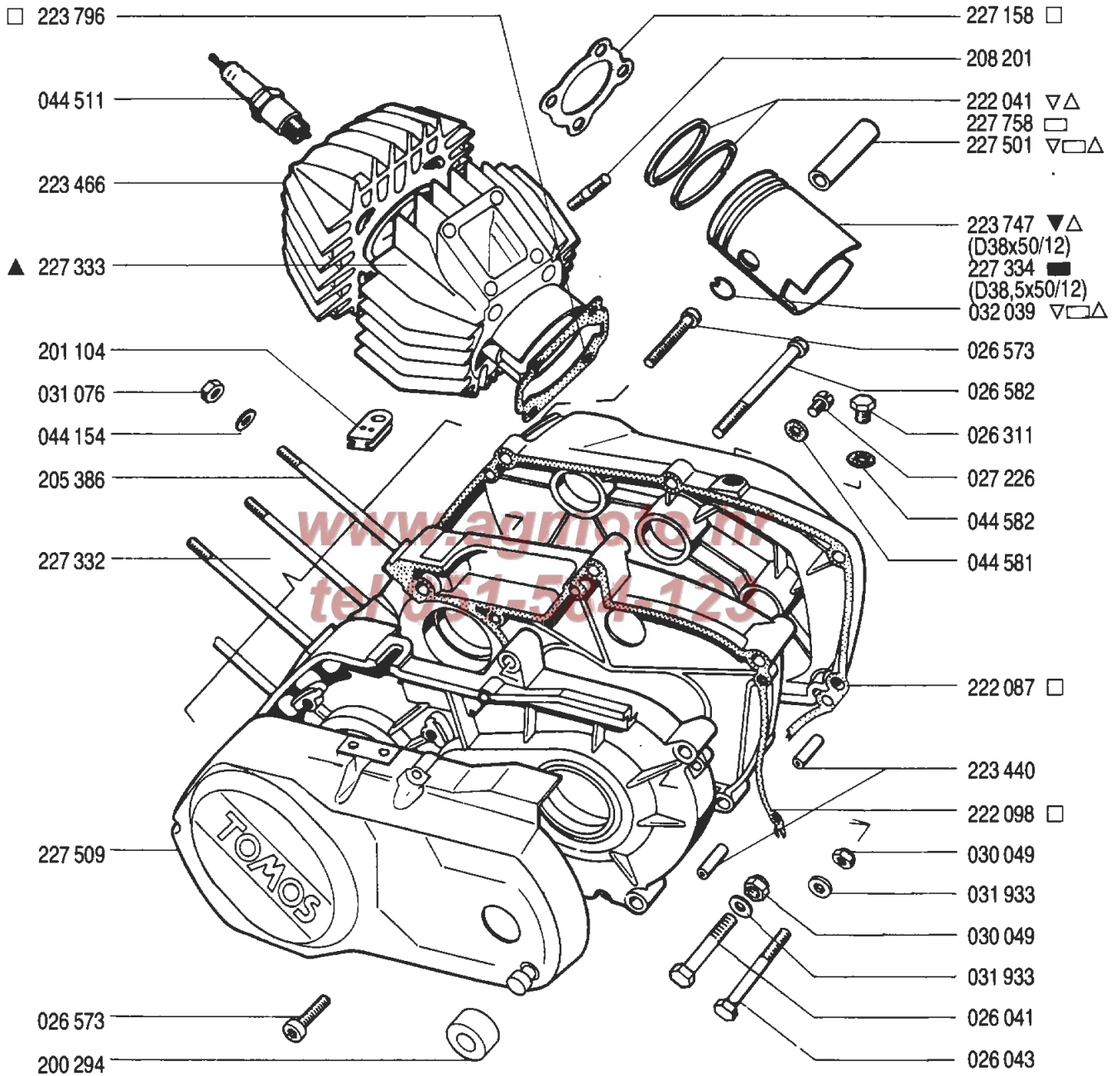
A 35 S  
A 35 L  
A 35 SL

OKROV MOTORJA, VALJ, BAT  
CRANKCASE, CYLINDER, PISTON

A

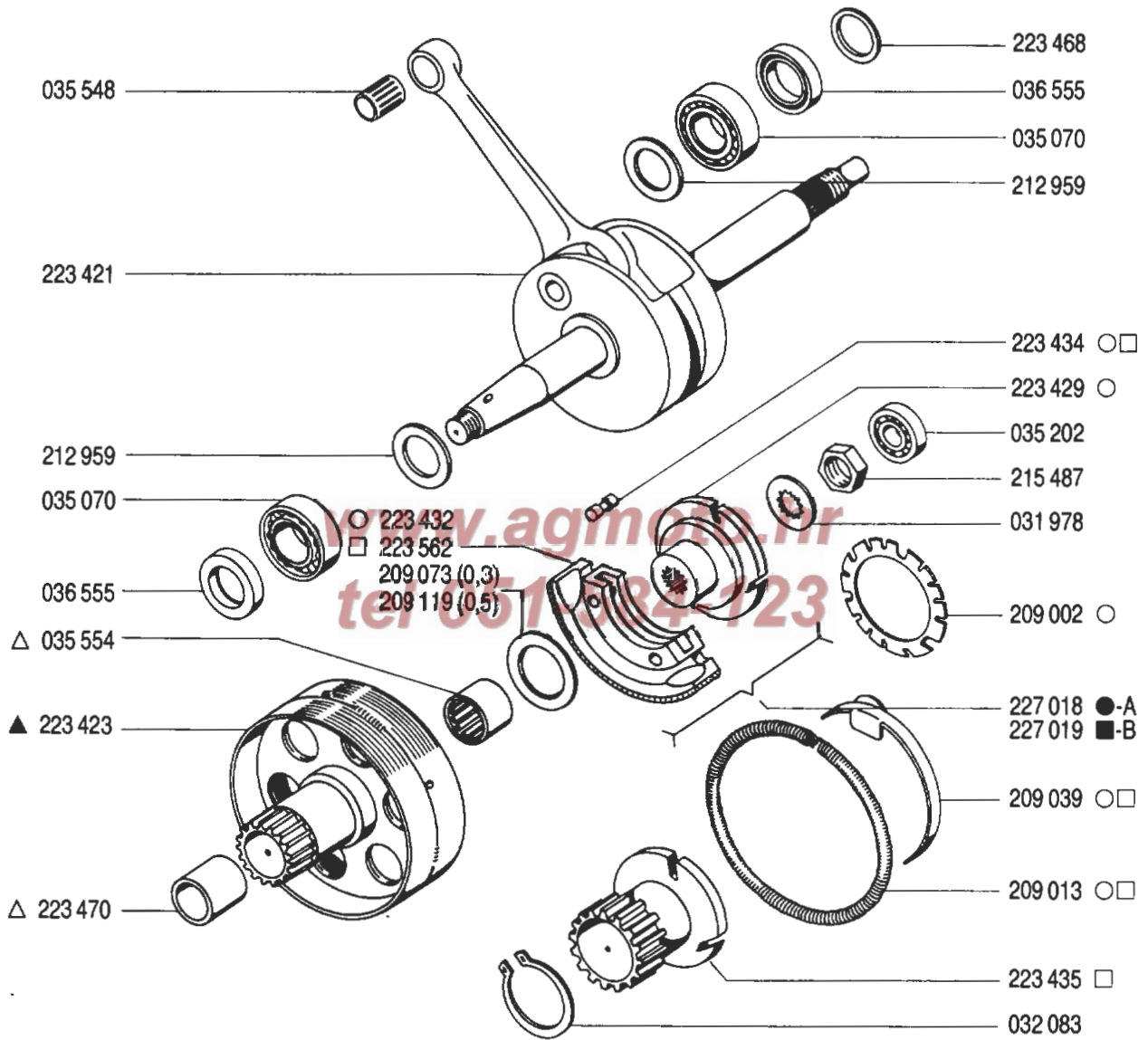
229 086 – vgradni motor  
engine

■ 227 331 – garnitura tesnil  
gasket set



MOTORNA GRED, SKLOPKA  
CRANKSHAFT, CLUTCH

B

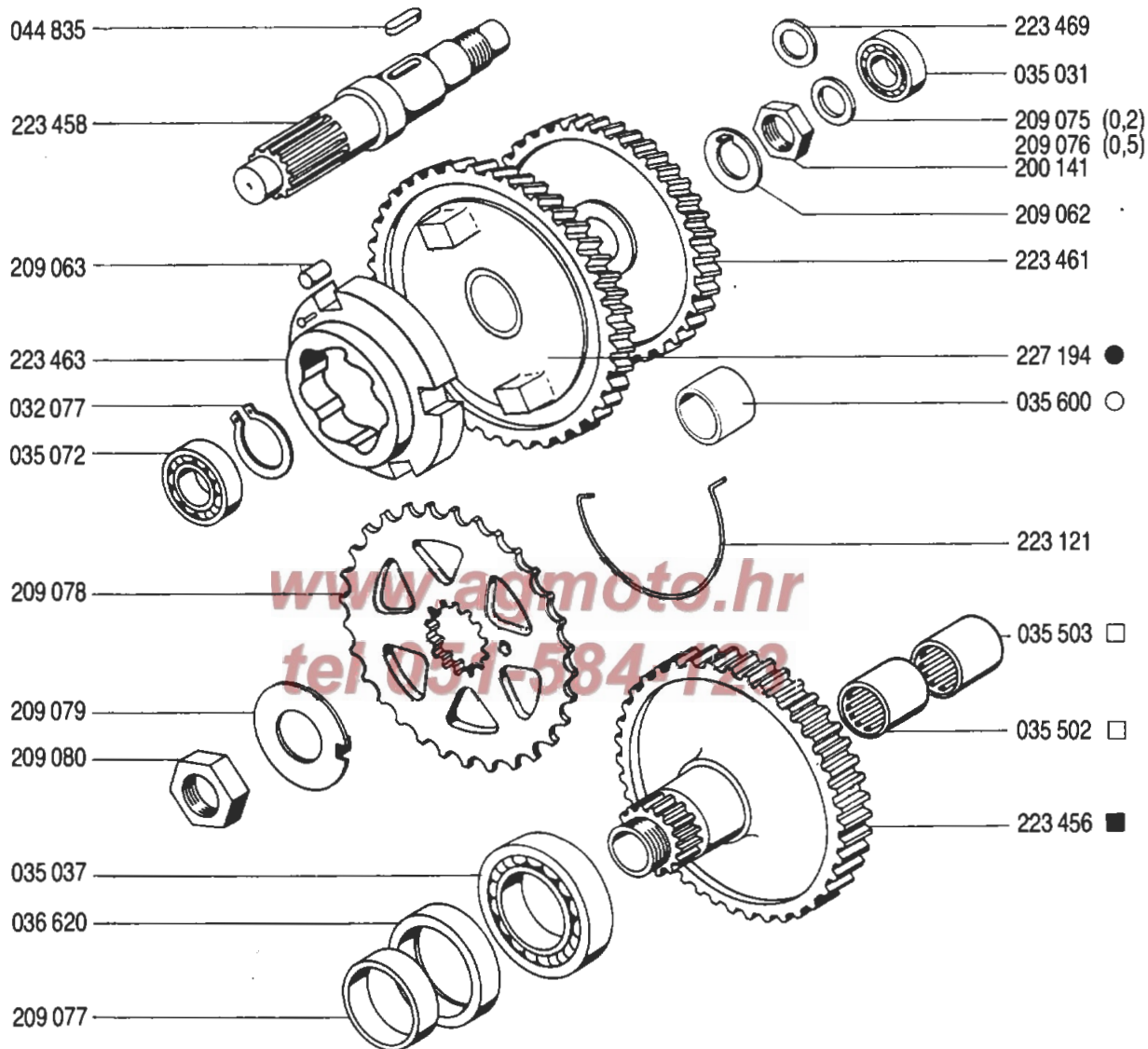


A – sklopka I. prestave  
clutch 1<sup>st</sup> speed

B – sklopka II. prestave  
clutch 2<sup>nd</sup> speed

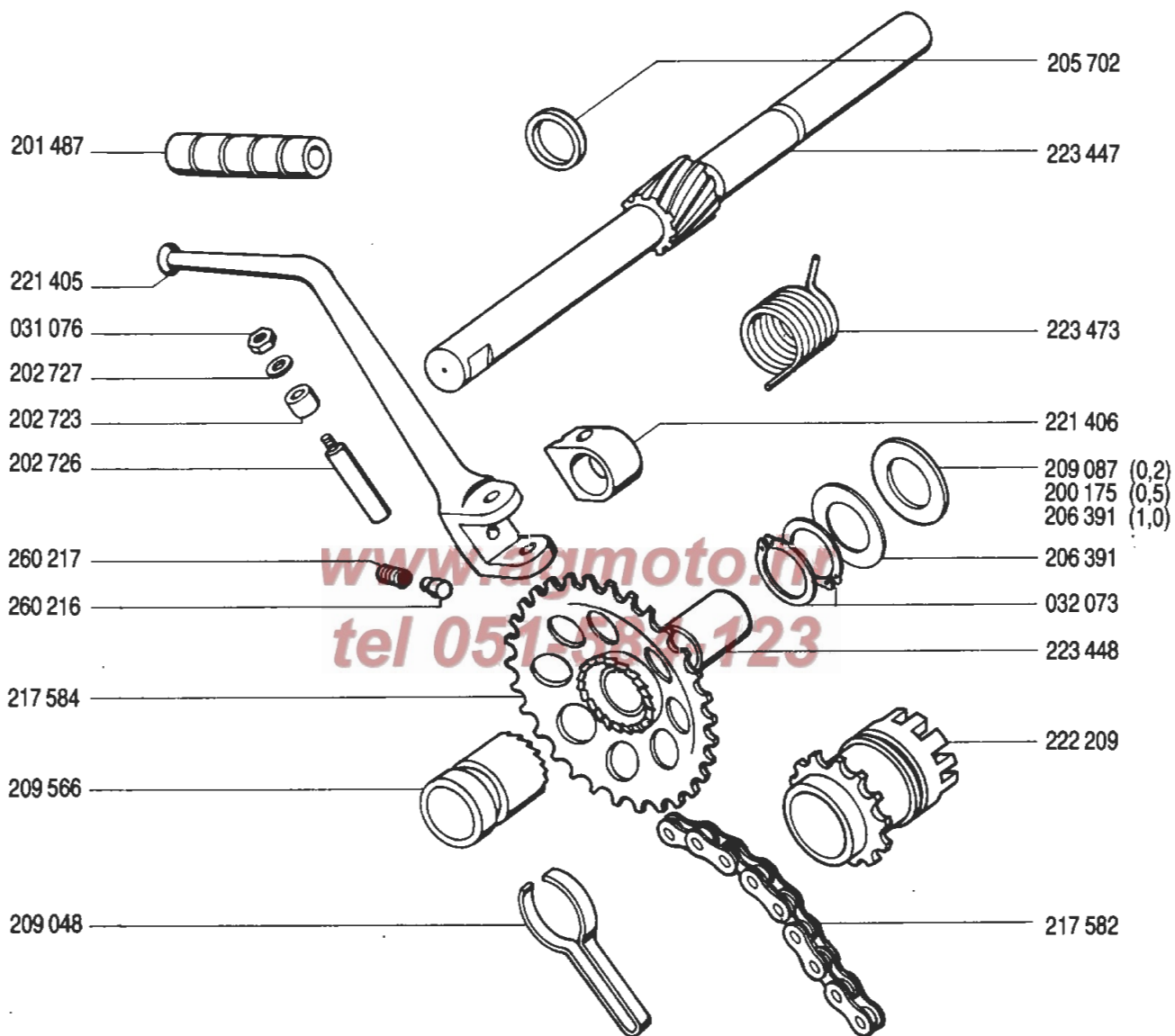
PREDLEŽNA GRED, GONILNA GRED  
 COUNTERSHAFT, MAINSHAFT

C



ZAGONSKI MEHANIZEM  
STARTER ASSEMBLY

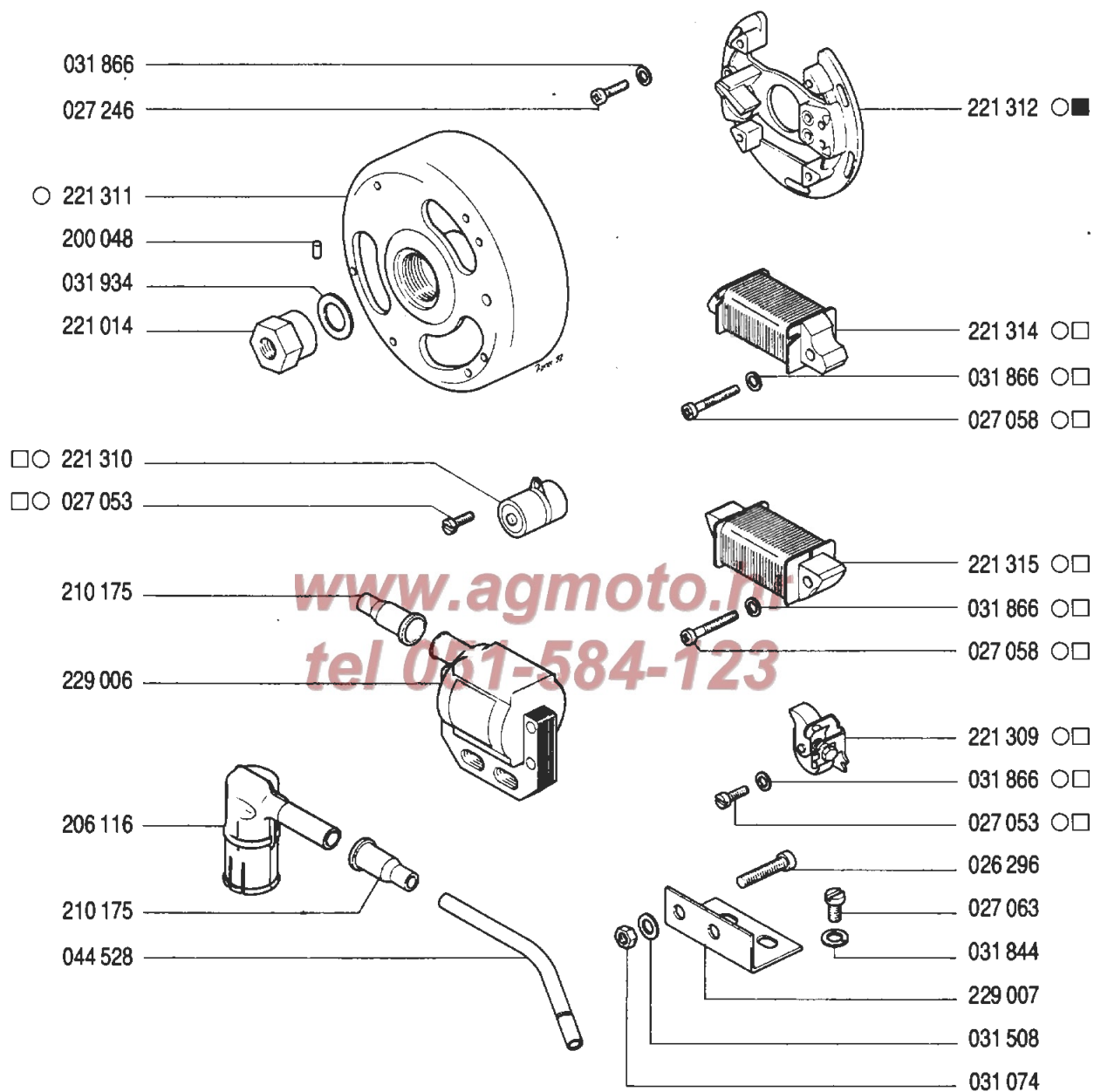
D



VŽIGALNIK  
MAGNETO ASSEMBLY

E

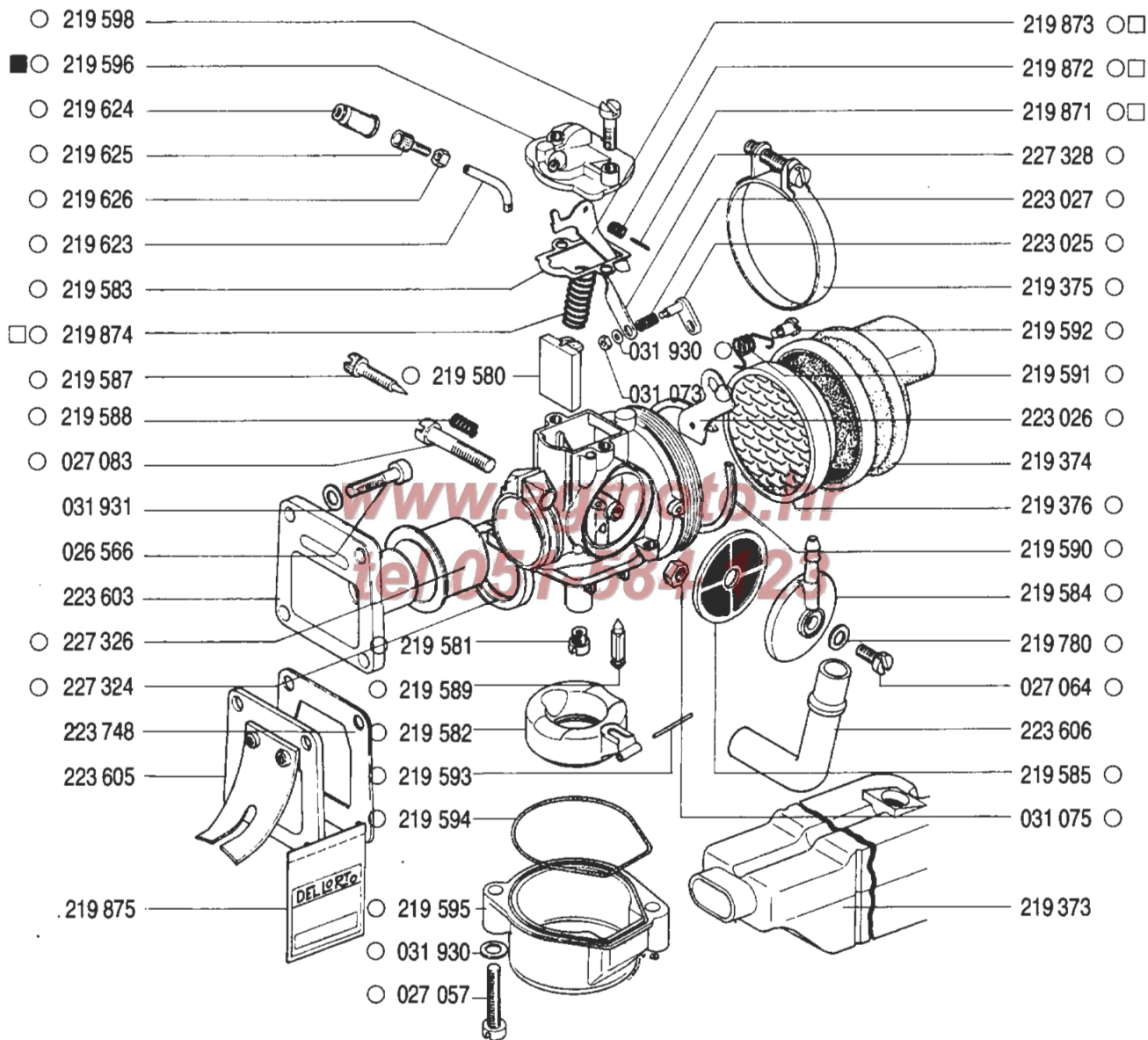
● 221 005 (IDM 12 V 50 W)



UPLINJAČ, DUŠILEC SESALNIH ŠUMOV  
 CARBURETOR, INTAKE MANIFOLD

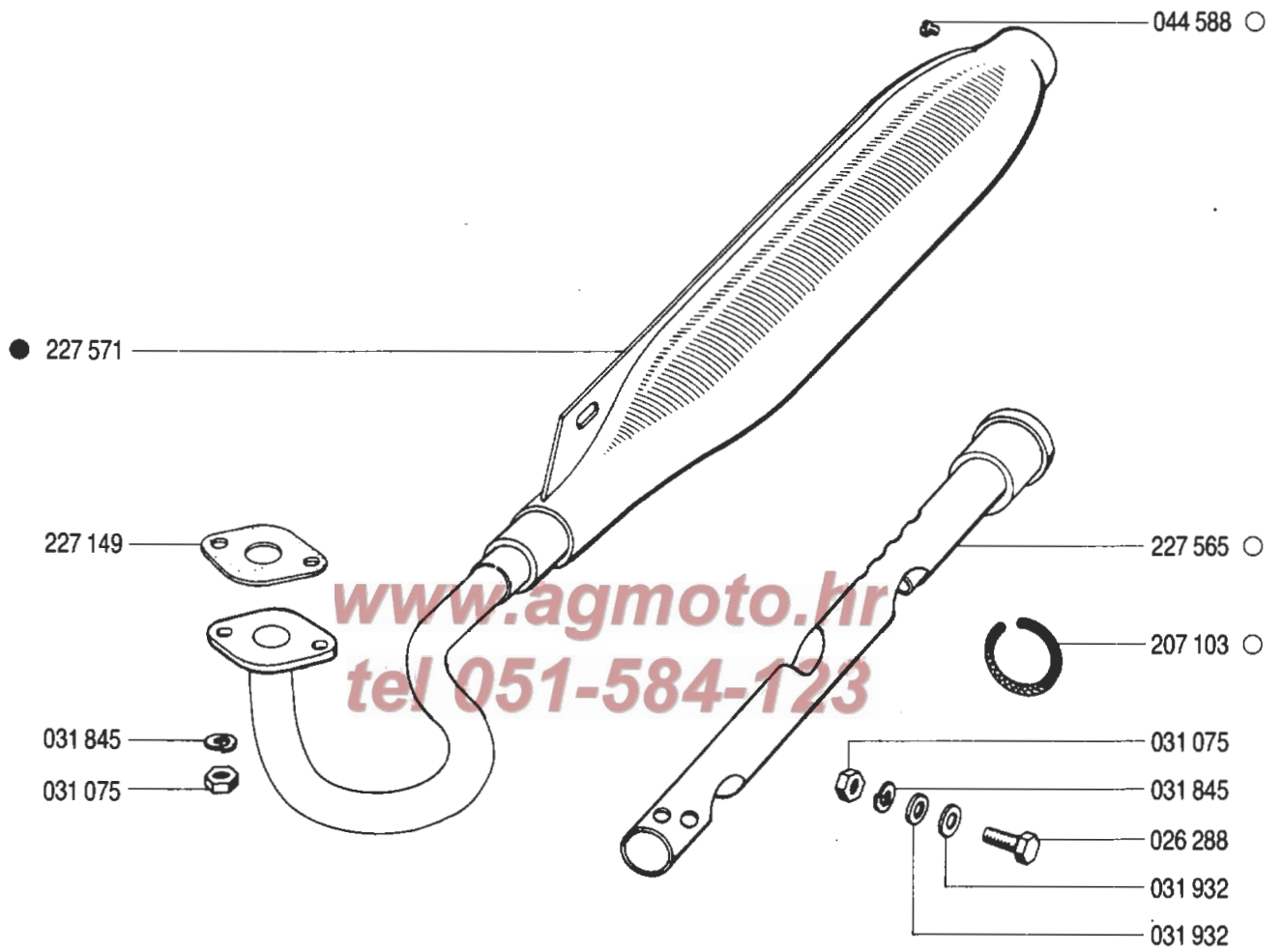
F

● 227 506 DELL'ORTO SHA 14 - 12 P



IZPUŠNI GLUŠNIK  
EXHAUST SYSTEM

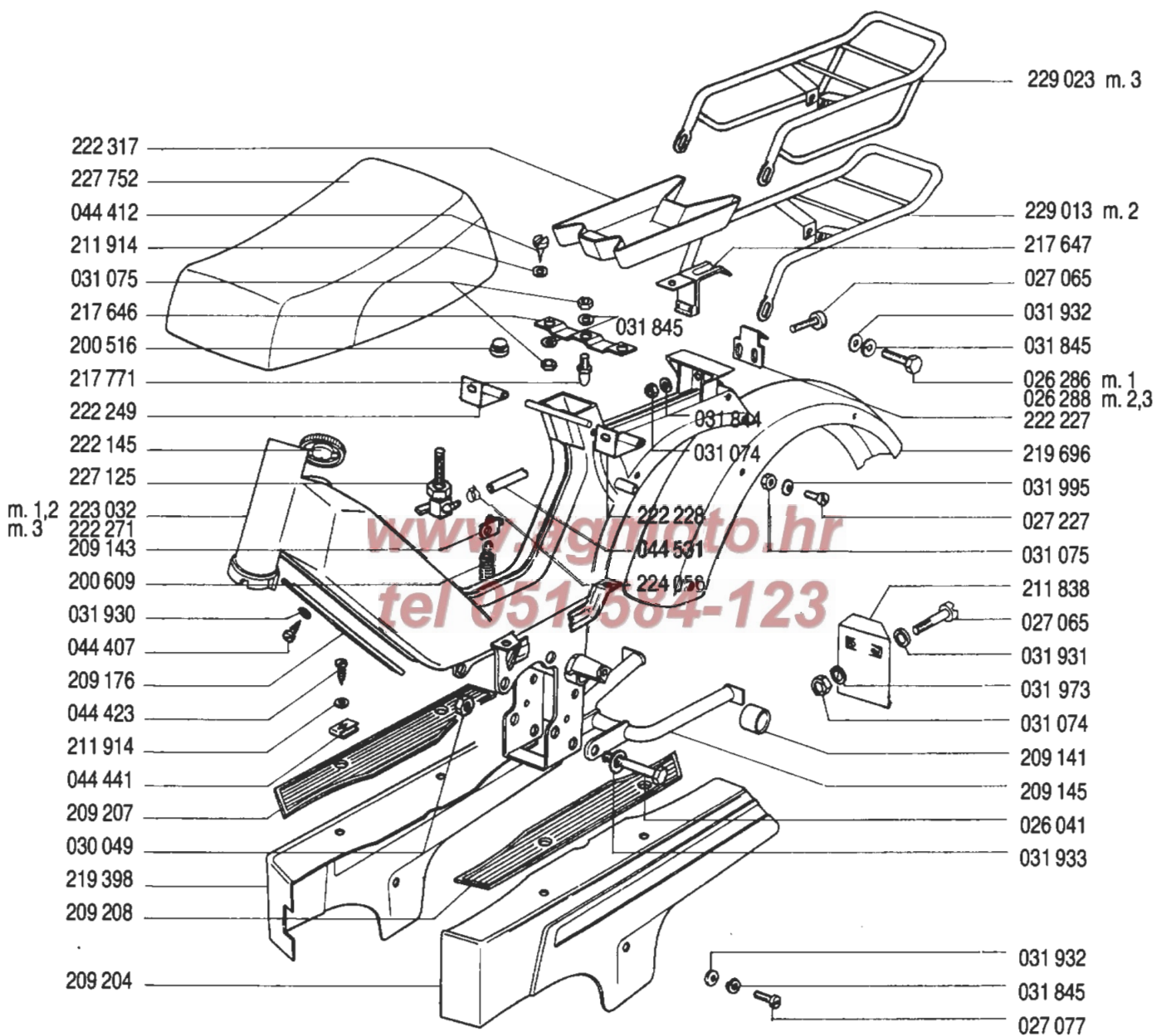
G





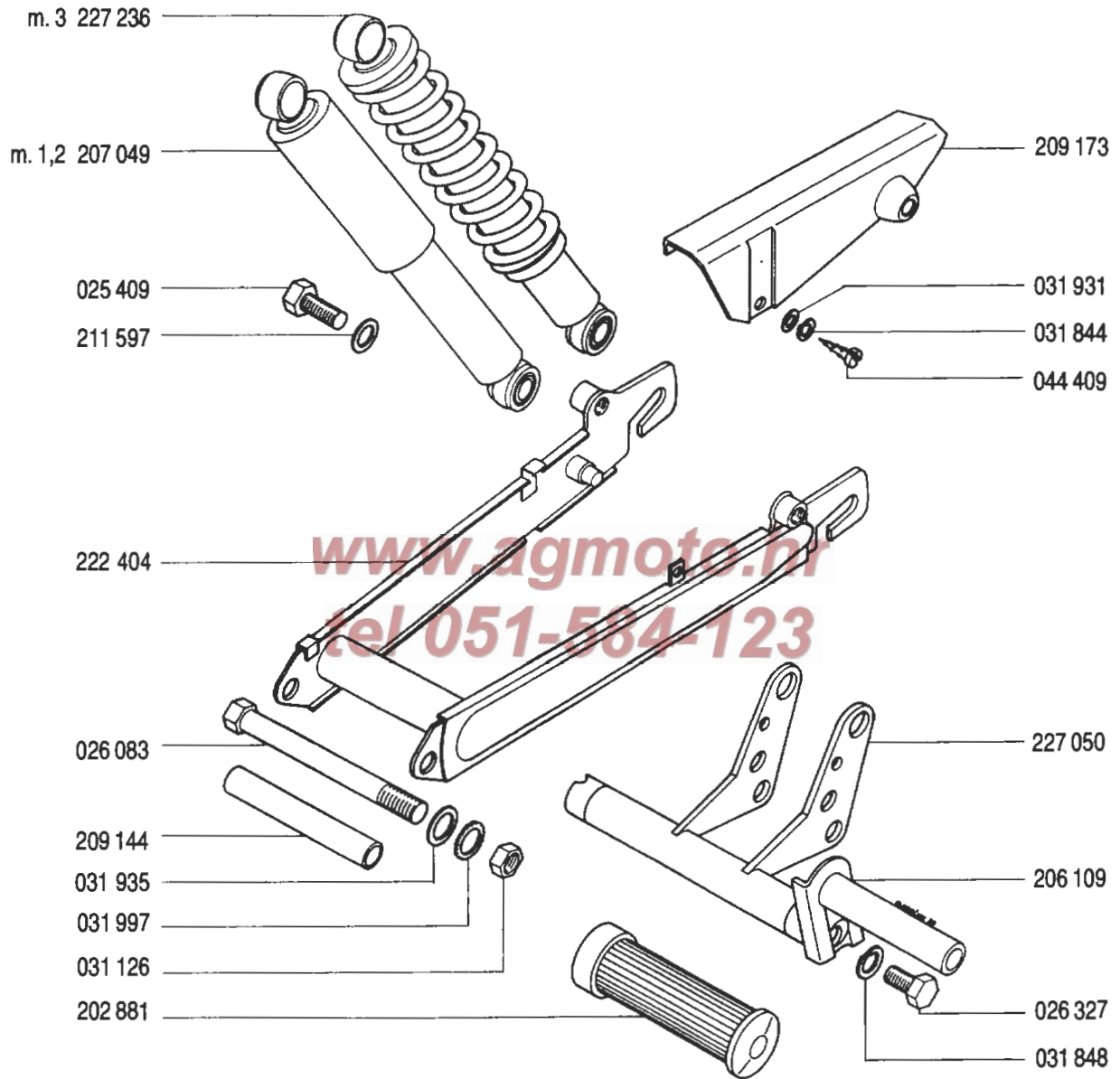
OKVIR, SEDEŽ, ZADNJI BLATNIK  
 FRAME, SEAT, REAR FENDER

H



- 229 002 – nalepka ZZ A35 (par)  
 decal ZZ A35 (pair)
- 229 003 – nalepka TOMOS  
 decal TOMOS
- m. 1 227 767 – nalepka A35 – S  
 decal A35 – S
- m. 2 227 612 – nalepka A35 – L  
 decal A35 – L
- m. 3 229 004 – nalepka ZZ (maska)  
 decal ZZ (fairing)
- m. 3 222 146 – nalepka krmila  
 decal for handlebar
- m. 3 227 617 – nalepka A35 – SL  
 decal A35 – SL

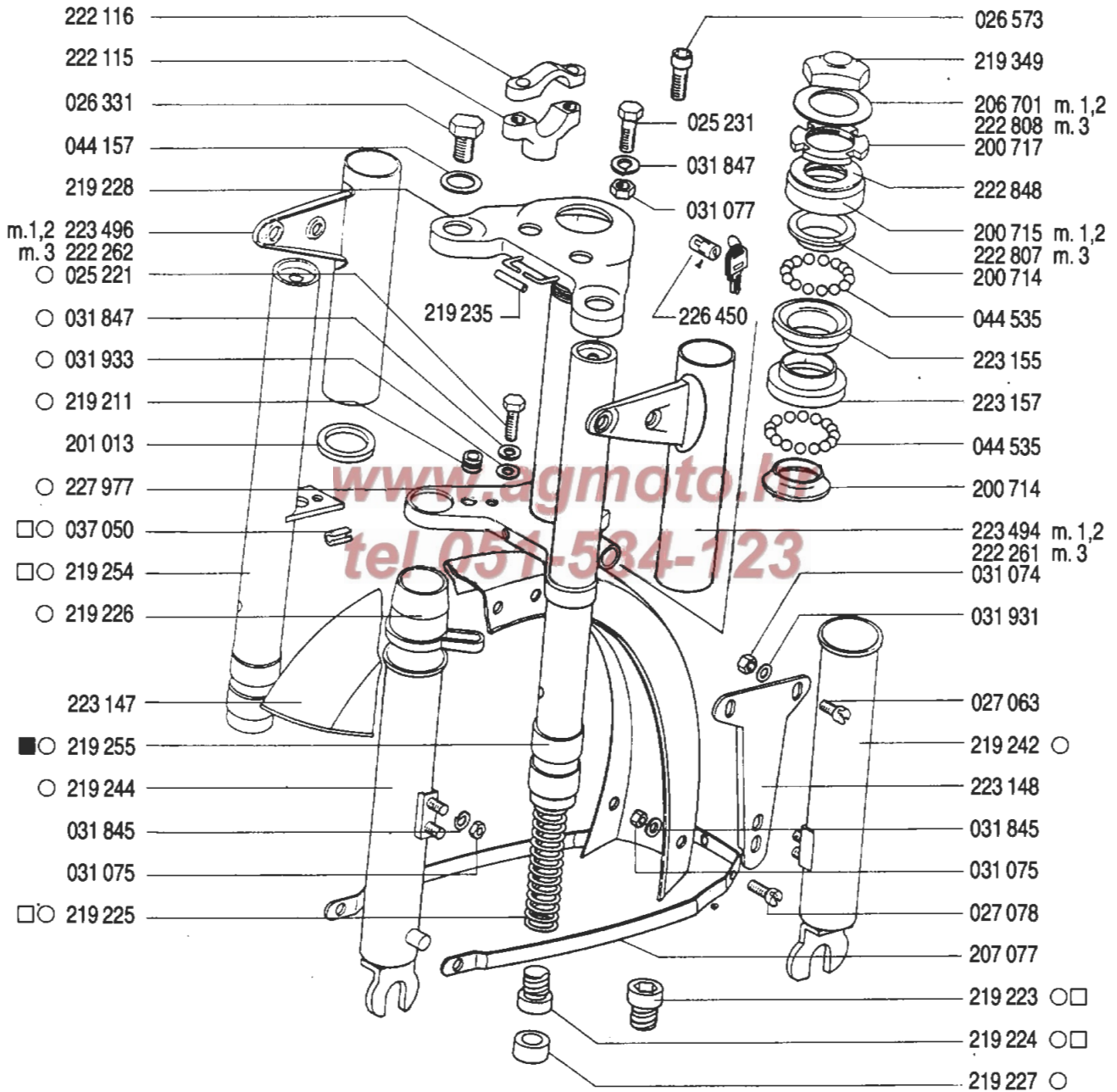
ZADNJE VILICE, VZMETNI BLAŽILEC, NOSILNA CEV  
SWING ARM, REAR SHOCK ABSORBER



PREDNJE VILICE, PREDNJI BLATNIK  
FRONT FORKS

J

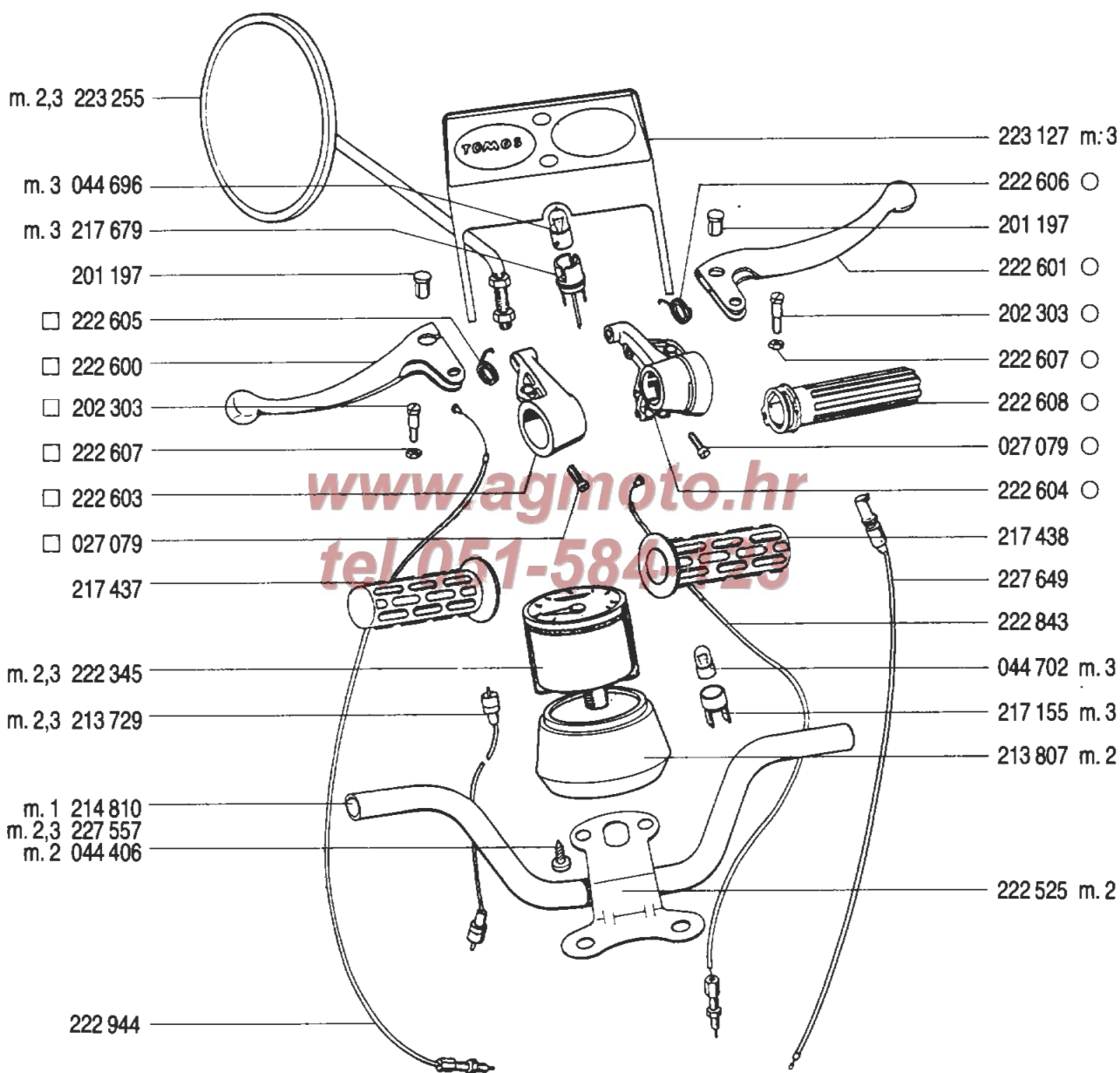
● 227 997



KRMILO, ROČAJI, BOVDEN VLEKI, MERILNIK HITROSTI  
HANDLEBAR, CONTROLS, CABLES, SPEEDOMETER

K

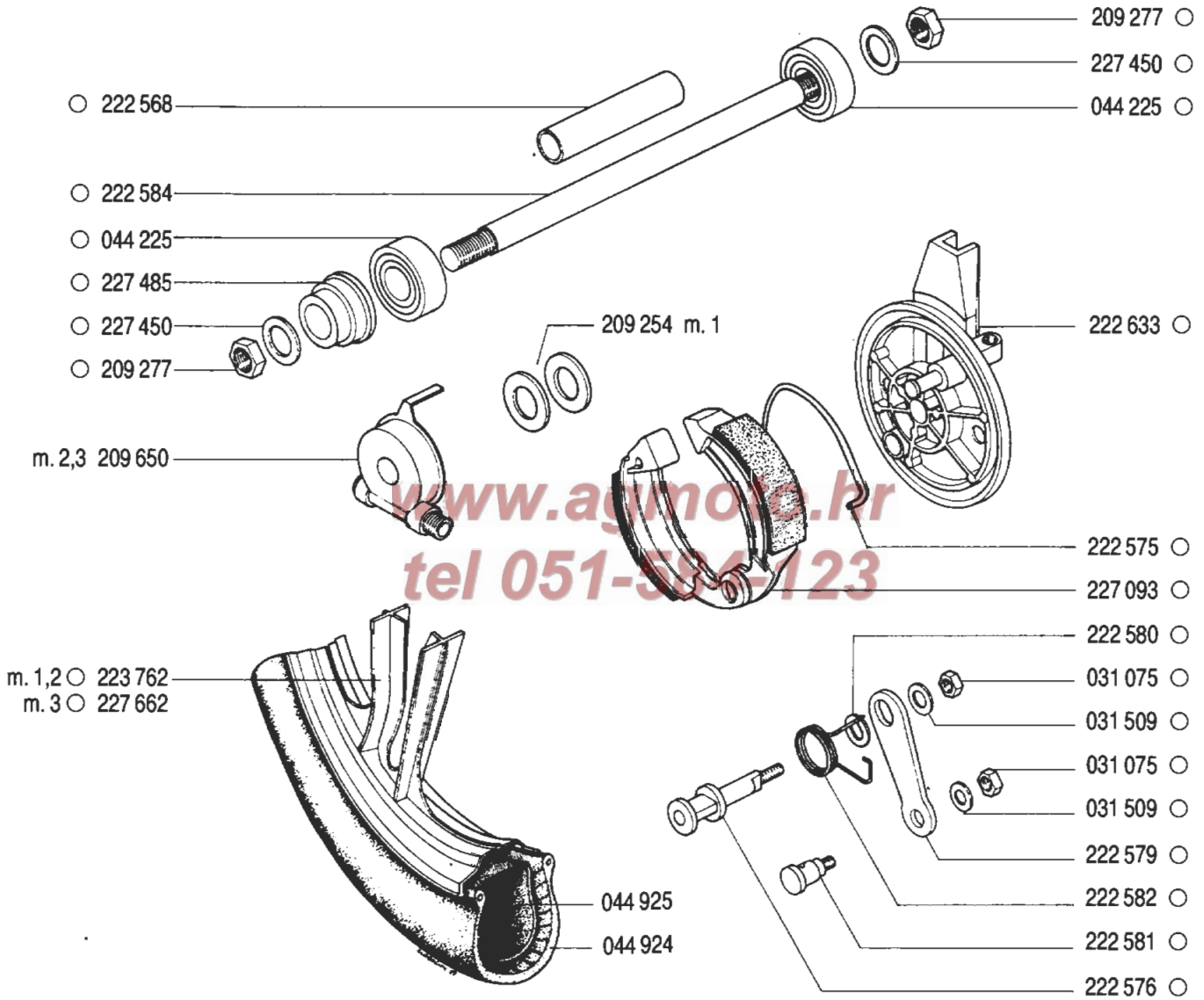
- 219 921 ročaj plina  
throttle assy
- 219 922 ročaj zadnje zavore  
rear brake lever assy



PREDNJE KOLO  
FRONT WHEEL

L

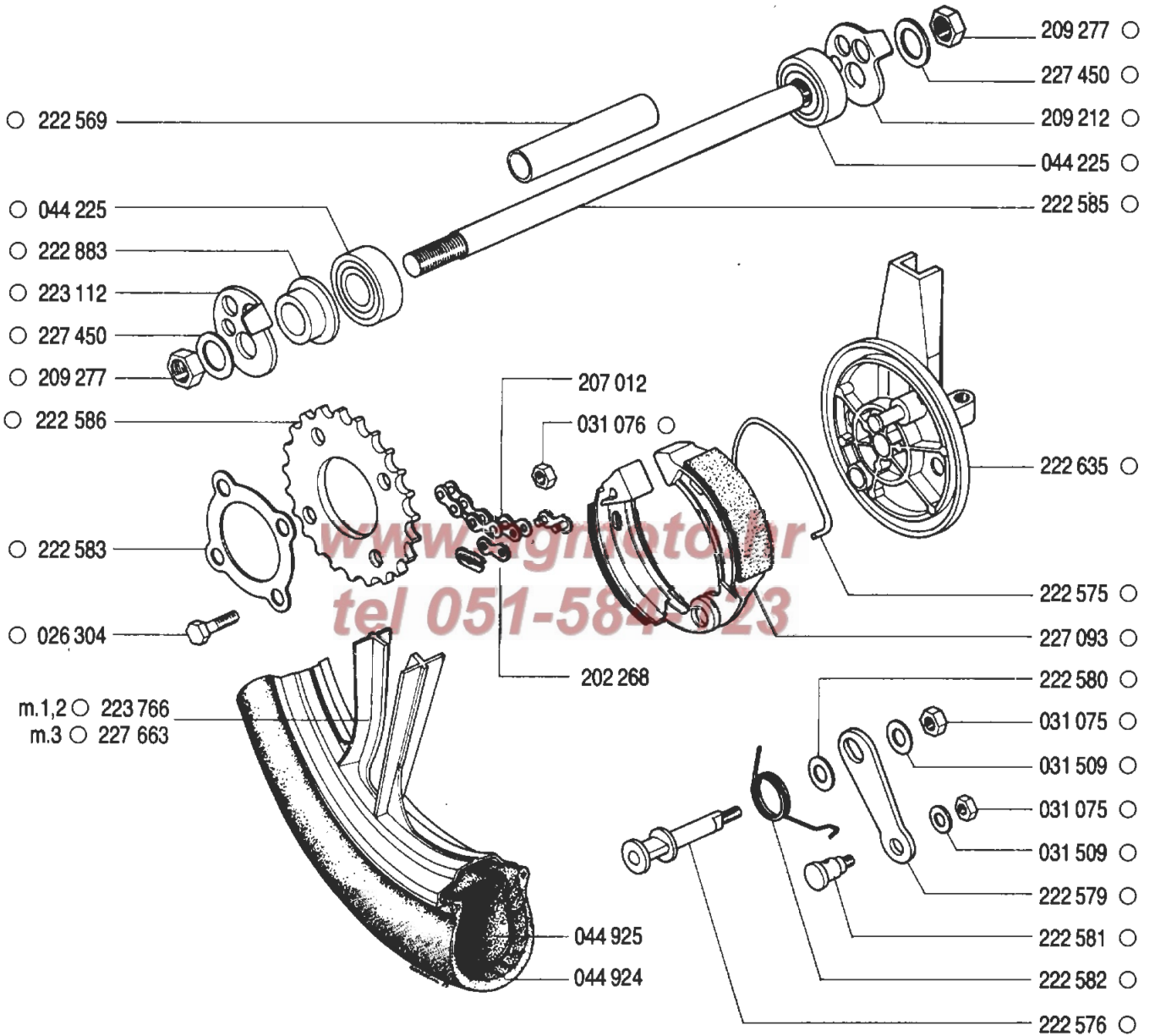
- 223 761 m. 1,2
- 227 665 m. 3



ZADNJE KOLO  
REAR WHEEL

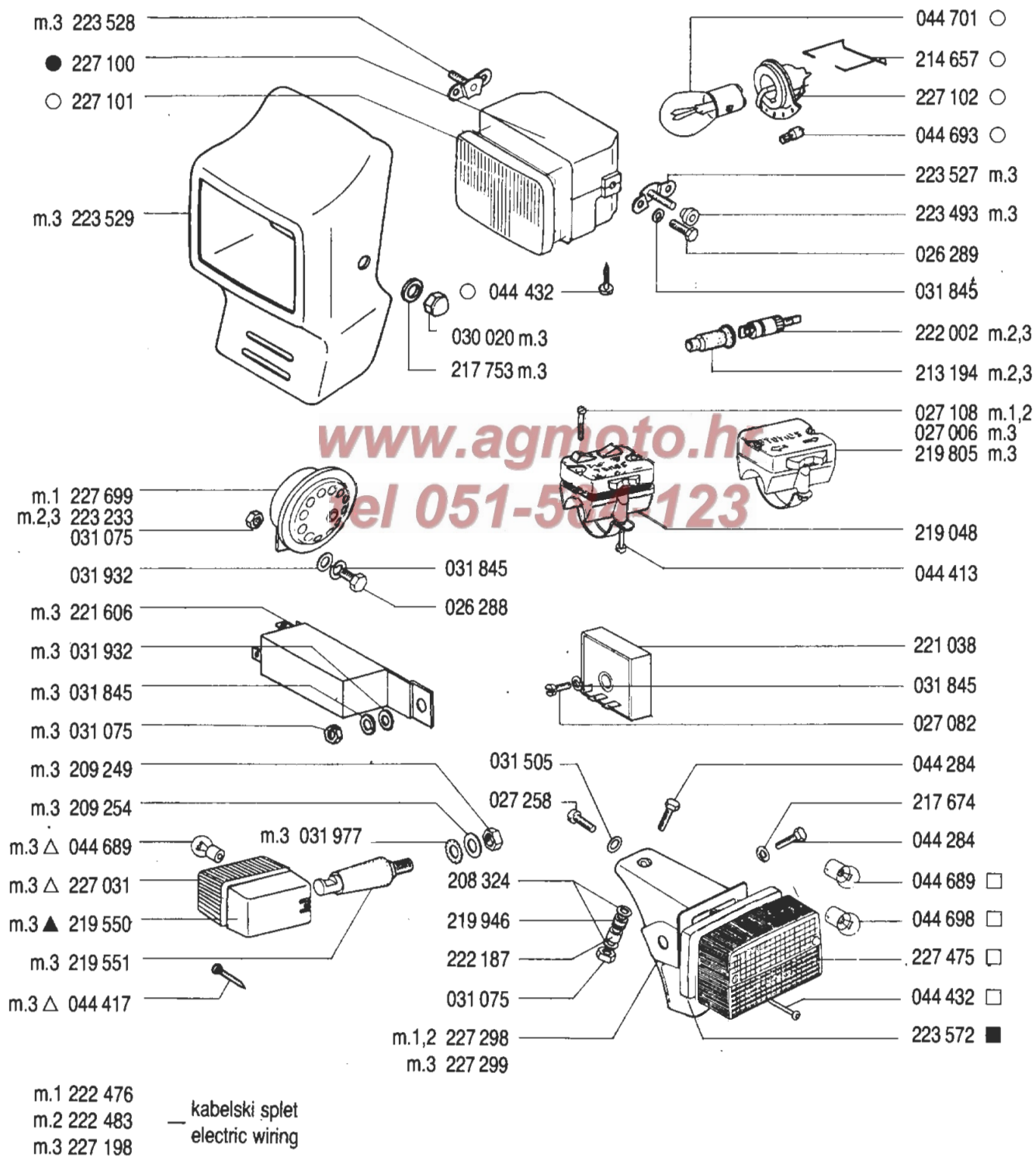
M

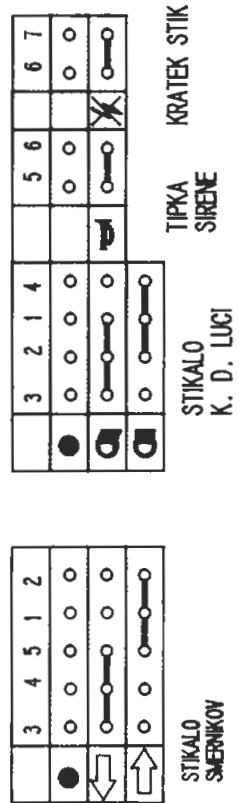
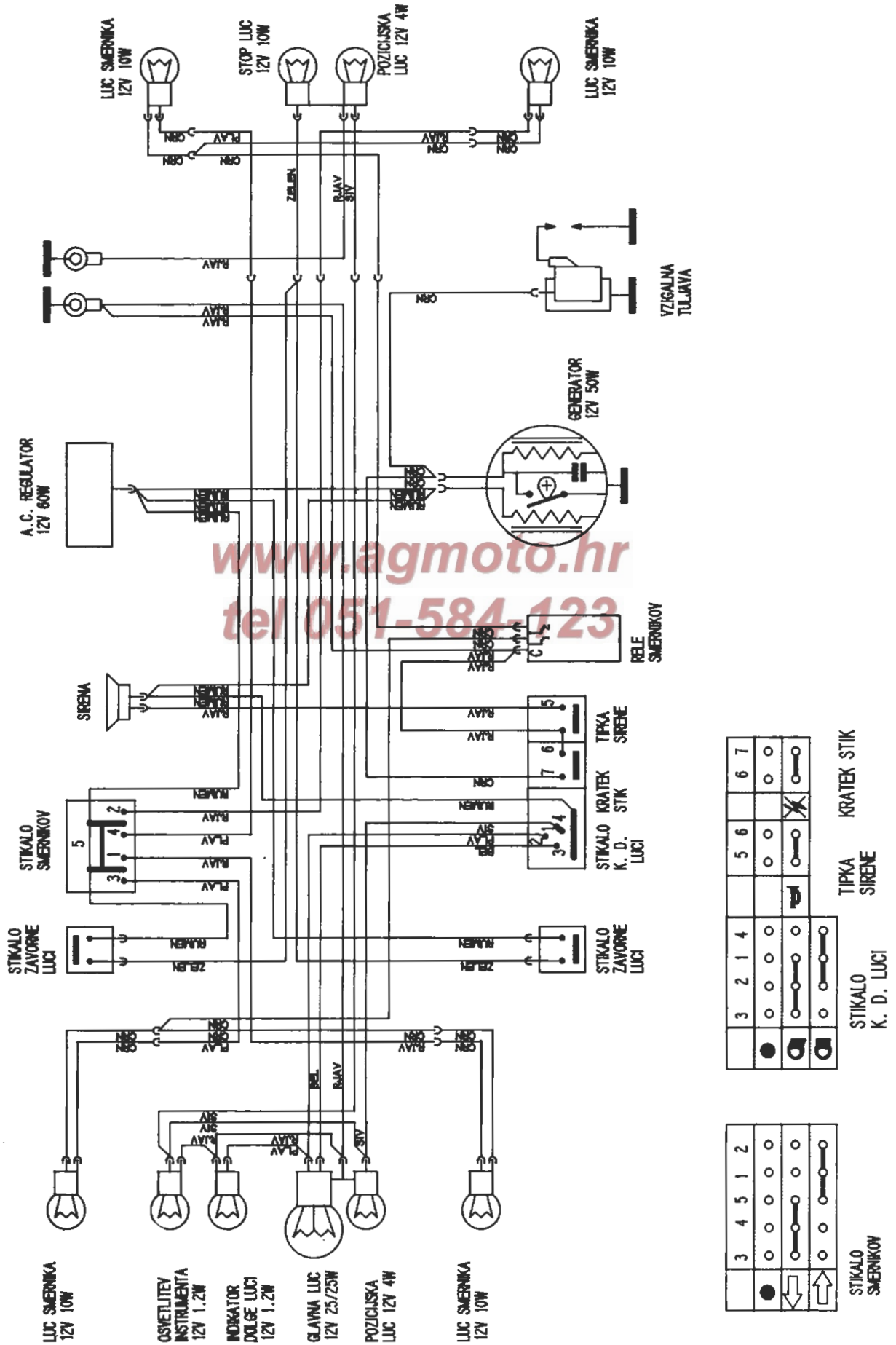
- 223 765 m. 1,2
- 227 682 m. 3



ELEKTRIČNA OPREMA  
ELECTRICAL PARTS

N









# INDEX

Sifra Part No.	Skupina Section	Naziv	Description	Sifra Part No.	Skupina Section	Naziv	Description
025 221	J	VJAK M6x18	SCREW M6x18	044 409	I	VJAK A4,8x9,5	SCREW A4,8x9,5
025 231	J	VJAK M8x25	SCREW M8x25	044 412	H	VJAK A4,2x16	SCREW A4,2x16
025 409	I	VJAK M10x35	SCREW M10x35	044 413	N	VJAK A3,5x16	SCREW A3,5x16
026 041	A,H	VJAK M8x1x70	SCREW M8x1x70	044 417	N	VJAK A4,2x32	SCREW A4,2x32
026 043	A	VJAK M8x1x80	SCREW M8x1x80	044 423	H	VJAK A4,2x19	SCREW A4,2x19
026 083	I	VJAK M12x1,25x120	SCREW M12x1,25x120	044 432	N	VJAK A3,9x25	SCREW A3,9x25
026 286	H	VJAK M6x10	SCREW M6x10	044 441	H	VAROVALNA MATICA 4,2	NUT 4,2 MM
026 288	H,G,N	VJAK M6x15	SCREW M6x15	044 511	A	SVEČKA BOSNA F75	SPARK PLUG F75
026 289	N	VJAK M6x18	SCREW M6x18	044 528	E	VŽIGALNI KABEL (0,3 m)	CABLE (0,3 M)
026 296	E	VJAK M5x22	SCREW M5x22	044 531	H	CEV GORIVA (0,15 m)	FUEL LINE (0,15 m)
026 304	M	VJAK M7x25	SCREW M7x25	044 535	J	KROGLICA 5	BALL 5
026 311	A	VJAK M8x10	SCREW M8x10	044 581	A	TESNILNA PODLOŽKA A6x12	SEALING WASHER A6x12
026 327	I	VJAK M10x25	SCREW M10x25	044 582	A	TESNILNA PODLOŽKA A8x14	SEALING WASHER A8x14
026 331	J	VJAK M12x25	SCREW M12x25	044 588	G	VJAK A3,5x6,5	SCREW A3,5x6,5
026 566	F	VJAK M5x20	SCREW M5x20	044 689	N	ŽARNICA 12V 10W	BULB 12V 10W
026 573	A,J	VJAK M6x25	SCREW M6x25	044 693	N	ŽARNICA 12V 4W	BULB 12V 4W
026 582	A	VJAK M6x65	SCREW M6x65	044 696	K	ŽARNICA 12V 1.5W	BULB 12V 1.5W
027 006	N	VJAK M3x22	SCREW M3x22	044 698	N	ŽARNICA 12V 5W	BULB 12V 5W
027 053	E	VJAK M4x10	SCREW M4x10	044 701	N	ŽARNICA 12V 25/25W	BULB 12V 25/25W
027 057	F	VJAK M4x20	SCREW M4x20	044 702	K	ŽARNICA 12V 1.2W	BULB 12V 1.2W
027 058	E	VJAK M4x25	SCREW M4x25	044 835	C	MOZNIK A5x5x12	WOODRUFF KEY A5x5x12
027 063	E,J	VJAK M5x8	SCREW M5x8	044 924	L,M	PLAŠĆ 2 1/4 - 16	TYRE 2 1/4 - 16
027 064	F	VJAK M5x10	SCREW M5x10	044 925	L,M	ZRAČNICA 2 1/4 - 16	INNER TUBE 2 1/4 - 16
027 065	H	VJAK M5x12	SCREW M5x12	200 048	E	VALJČEK D3x5	ROLLER D3x5
027 077	H	VJAK M6x10	SCREW M6x10	200 141	C	MATICA M14x1	NUT M14x1
027 078	J	VJAK M6x12	SCREW M6x12	200 175	D	IZRAVNALNA PODLOŽKA 0,5-po potrebi	SHIM 0,5 MM - AS REQUIRED
027 079	K	VJAK M6x15	SCREW M6x15	200 294	A	GUMIJASTA TULKA	RUBBER
027 082	N	VJAK M6x25	SCREW M6x25	200 516	H	GUMIJASTI ODBUJAČ	BUMPER
027 083	F	VJAK M6x30	SCREW M6x30	200 609	H	VZMET	SPRING
027 108	N	VJAK M3x26	SCREW M3x26	200 714	J	LEŽAJNI KONUS	STEERING BEARING CONE
027 226	A	VJAK M6x8	SCREW M6x8	200 715	J	VAROVALNI POKROV	PROTECTIVE COVER
027 227	H	VJAK M6x10	SCREW M6x10	200 717	J	UTORNA MATICA	GROOVED NUT
027 246	E	VJAK M4x12	SCREW M4x12	201 013	J	GUMIJASTI OBROČ	RUBBER RING
027 258	N	VJAK M6x16	SCREW M6x16	201 104	A	GUMIJASTI TULEC	RUBBER WIRE HOLDER
030 020	N	ZAPRTA MATICA M6	NUT M6	201 197	K	SORNIK	LEVER BOLT
030 049	A,H	MATICA M8x1-SAMOZAPORNA	NUT M8x1-SELFLOCKING	201 487	D	PREVLEKA ZAGONSKE ROČICE	LEVER RUBBER
031 073	F	MATICA M4	NUT M4	202 268	M	VITIČNI ČLEN	CHAIN MASTER LINK
031 074	E,H,J	MATICA M5	NUT M5	202 303	K	VJAK ROČICE	BOLT
031 075	F,G,H,J,L,M,N	MATICA M6	NUT M6	202 723	D	PUŠA	BUSH
031 076	A,D,M	MATICA M7	NUT M7	202 726	D	ZATIČ ZAGONSKE ROČICE	PIN
031 077	J	MATICA M8	NUT M8	202 727	D	PODLOŽKA	WASHER
031 126	I	MATICA M12x1,25	NUT M12x1,25	202 881	I	GUMIJASTA PREVLEKA	RUBBER COVER
031 505	N	PODLOŽKA A6	WASHER A6	205 386	A	STOJNI VJAK M7x112	STUD BOLT M7x112
031 508	E	PODLOŽKA 5	WASHER 5	205 702	D	NALETNA PODLOŽKA 2,0	THRUST WASHER 2.0 MM
031 509	L,M	PODLOŽKA 6	WASHER 6	206 109	I	NOŽNA OPORA	FOOTREST
031 844	E,H,I	PODLOŽKA A5	WASHER A5	206 116	E	KAPICA SVEČKE	SPARK PLUG CAP
031 845	G,H,J,N	PODLOŽKA B6	WASHER B6	206 391	D	IZRAVNALNA PODLOŽKA 1,0-po potrebi	SHIM 1,0 MM - AS REQUIRED
031 847	J	PODLOŽKA B8	WASHER B8	206 701	J	PODLOŽKA	WASHER
031 848	I	PODLOŽKA B10	WASHER B10	207 012	M	VERIGA 90 VALJČKOV	CHAIN-90 ROLLERS
031 866	E	PODLOŽKA A4	WASHER A4	207 049	I	VZMETNI BLAŽILEC	SHOCK ABSORBER
031 930	F,H	PODLOŽKA 4	WASHER 4	207 077	J	STREME BLATNIKA-LAKIRANO	MUDGUARD STAY PAINT.
031 931	F,H,I,J	PODLOŽKA 5	WASHER 5	207 103	G	TESNILNA VRVICA	ASBESTOS CORD
031 932	G,H,N	PODLOŽKA 6	WASHER 6	208 201	A	STOJNI VJAK M6x24	CYLINDER STUD M6x24
031 933	A,H,J	PODLOŽKA 8	WASHER 8	208 324	N	PODLOŽKA	WASHER
031 934	E	PODLOŽKA 10	WASHER 10	209 002	B	VZMETNA PODLOŽKA	SPRING WASHER
031 935	I	PODLOŽKA 12	WASHER 12	209 013	B	VZMET SKLOPKE	SPRING BAND
031 973	H	PODLOŽKA A5	WASHER A5	209 039	B	ZAVORNI TRAK	BRAKE STRIP
031 977	N	PODLOŽKA A12	WASHER A12	209 048	D	ZAVORNA VZMET	RETURN SPRING
031 978	B	PODLOŽKA B10	WASHER B10	209 062	C	VAROVALNA PODLOŽKA	PROTECTIVE WASHER
031 995	H	PODLOŽKA A6	WASHER A6	209 063	C	VALJČEK D5x8	ROLLER D5x8
031 997	I	PODLOŽKA A12	WASHER A12	209 073	B	IZRAVNALNA PODLOŽKA 0,3-po potrebi	SHIM 0,3 MM - AS REQUIRED
032 039	A	ŽIČNI VSKOČNIK	SPRING CIRCLIP A12	209 075	C	IZRAVNALNA PODLOŽKA 0,2-po potrebi	SHIM 0,2 MM - AS REQUIRED
032 073	D	VSKOČNIK 16	CIRCLIP 16	209 076	C	IZRAVNALNA PODLOŽKA 0,5-po potrebi	SHIM 0,5 MM - AS REQUIRED
032 077	C	VSKOČNIK 20	CIRCLIP 20	209 077	C	DISTANČNA PUŠA	DISTANCE BUSH
032 083	B	VSKOČNIK 28	CIRCLIP 28	209 078	C	VERIŽNIK Z26	CHAIN SPROCKET Z26
035 031	C	KROGLIČNI LEŽAJ	BALL BEARING	209 079	C	VAROVALNA PODLOŽKA	PROTECTIVE PLATE
035 037	C	KROGLIČNI LEŽAJ	BALL BEARING	209 080	C	MATICA M22x1	NUT M22x1
035 070	B	KROGLIČNI LEŽAJ	BALL BEARING	209 087	D	IZRAVNALNA PODLOŽKA 0,2-po potrebi	SHIM 0,2 MM - AS REQUIRED
035 072	C	KROGLIČNI LEŽAJ	BALL BEARING	209 119	B	IZRAVNALNA PODLOŽKA 0,5-po potrebi	SHIM 0,5 MM - AS REQUIRED
035 202	B	KROGLIČNI LEŽAJ	BALL BEARING	209 141	H	NOSILNA PUŠA	SWINGING ARM FRAME BUSHING
035 502	C	IGLIČASTI LEŽAJ S TESNILOM	NEEDLE BEARING W/SEAL	209 143	H	OPORA VZMETI	SPRING HOLDER
035 503	C	IGLIČASTI LEŽAJ	NEEDLE BEARING	209 144	I	DISTANČNA CEV	DISTANCE TUBE
035 548	B	VENEC IGLIČ 12	NEEDLE BEARING	209 145	H	STOJALO-LAKIRANO	CENTER STAND PAINT.
035 554	B	LEŽAJNA SKLOPKA HF	ROLLER CLUTCH	209 173	I	ŠČITNIK VERIGE-LAKIRAN	CHAINGUARD PAINT.
035 600	C	DRSNI LEŽAJ PAP 2015 P10	BEARING PAP 2015 P10	209 176	H	ŠČITNIK BOVDENOV-LAKIRAN	CABLE COVER PAINT.
036 555	B	RADIALNO TESNILO	GASKET	209 204	H	LEVI ŠČITNIK-LAKIRAN	SHIELD LH PAINT.
036 620	C	RADIALNO TESNILO	GASKET	209 207	H	DESNI PODNOŽNIK	FOOTBOARD RUBBER RH
037 050	J	ZATIČ	PIN	209 208	H	LEVI PODNOŽNIK	FOOTBOARD RUBBER LH
044 154	A	PODLOŽKA A7	WASHER A7	209 212	M	DESNI NATEZALEC VERIGE	CHAIN TENSION ADJUSTER RH
044 157	J	PODLOŽKA 12	WASHER 12	209 249	N	MATICA	NUT
044 225	L,M	KROGLIČNI LEŽAJ	BALL BEARING	209 254	L,N	PODLOŽKA	WASHER
044 284	N	VJAK M6x22	SCREW M6x22	209 277	L,M	MATICA M11x1	NUT M11x1
044 406	K	VJAK A4,2x13	SCREW A4,2x13	209 566	D	SOJEMNIK	RATCHET BLOCK
044 407	H	VJAK A4,2x9,5	SCREW A4,2x9,5	209 650	L	POGON MERILNIKA HITROSTI	SPEEDOMETER DRIVE

www.agnoto.hr  
 051-514-1

# INDEX

Šifra Part No.	Skupina Section	Naziv	Description	Šifra Part No.	Skupina Section	Naziv	Description
210 175	E	ŠČITNI TULEC	RUBBER PROTECTOR	221 312	E	NOSILNA PLOŠČA KPL	BASE PLATE CPL
211 597	I	PODLOŽKA	WASHER	221 314	E	PRIMARNO NAVITJE	PRIMARY IGNITION COIL
211 838	H	NOSILEC TABLICE	NO. PLATE HOLDER	221 315	E	NAVITJE ZA RAZSVETLJAVO	LIGHTING COIL
211 914	H	PODLOŽKA	WASHER	221 405	D	ZAGONSKA ROČICA	KICK START LEVER
212 959	B	IZRAVNALNA PODLOŽKA 0,2	SHIM 0,2 MM	221 406	D	PESTO	HUB
213 194	N	ŠČITNA KAPICA	RUBBER BOOT	221 606	N	RELE	RELAY
213 729	K	VRTLJIVA PREGIBNA OS	SPEEDOMETER CABLE	222 002	N	ZAVORNO STIKALO	STOP SWITCH
213 807	K	OKROV MERILNIKA KPL	SPEEDO HOLDER	222 041	A	BATNI OBROČEK	PISTON RING
214 657	N	DRŽALNA SPONKA	WIRE CLIP	222 087	A	TESNILO POKROVA MOTORJA	SIDE COVER GASKET
214 810	K	KRMILNO - KROM	HANDLEBAR	222 098	A	TESNILO OKROVA MOTORJA	CENTERCASE GASKET
215 487	B	MATICA	NUT	222 115	J	DRŽALO KRMILA-ČRNO	HANDLEBAR CARRIER - BLACK
217 155	K	NOSILEC ŽARNICE	BULB HOLDER	222 116	J	SPONKA KRMILA-ČRNO	HANDLEBAR CARRIER - BLACK
217 437	K	PREVLEKA LEVEGA ROČAJA	GRIP LH	222 145	H	POKROV REZERVOARJA ČRN	GAS CAP - BLACK
217 438	K	PREVLEKA DESNEGA ROČAJA	GRIP RH	222 146	H	NALEPKA KRMILA	DECAL (HANDLEBAR)
217 582	D	VERIGA	STARTING CHAIN	222 187	N	DISTANČNA CEV	DISTANCE TUBE
217 584	D	ZAGONSKI VERIŽNIK	CHAIN SPROCKET	222 209	D	KLETKA Z NASTAVKOM	STARTING CAGE
217 646	H	OPORNA LETEV	SUPPORT	222 227	H	VPENJALO	MOUNTING HOOK
217 647	H	ZAPIRALO	SEAT HOLDER	222 228	H	LEVI TEČAJ	HINGE LH
217 674	N	PODLOŽKA	WASHER	222 249	H	DESNI TEČAJ	HINGE RH
217 679	K	NOSILEC ŽARNICE	BULB HOLDER	222 261	J	LEVI NOSILEC ŽAROMETA-LAKIRAN	HEADLIGHT HOLDER LH PAINT.
217 753	N	PODLOŽKA	WASHER	222 262	J	DESNI NOSILEC ŽAROMETA-LAKIRAN	HEADLIGHT HOLDER RH PAINT.
217 771	H	CENTRIRNI VIJAK	PIN	222 271	H	OKVIR-LAKIRAN	FRAME PAINT.
219 048	N	STIKALO	SWITCH	222 317	H	TORBA	TOOL BAG
219 211	J	GUMIJASTO VODILO	RUBBER GUIDE	222 345	K	MERILNIK HITROSTI	SPEEDOMETER
219 223	J	ZGORNJI NAVOJNI ČEP	THREADED SPRING HOLDER TOP	222 404	I	ZADNJE VILICE-LAKIRANE	SWING ARM PAINT
219 224	J	SPODNJI NAVOJNI ČEP	THREADED SPRING HOLDER BOTTOM	222 476	N	PREDNJI KABELSKI SPLET	FRONT WIRE HARNESS
219 225	J	VZMET	SPRING	222 483	N	PREDNJI KABELSKI SPLET	FRONT WIRE HARNESS
219 226	J	GUMIJASTI ŠČITNIK	FORK SEAL	222 525	K	NOSILEC MERILNIKA HITROSTI	SPEEDOMETER HOLDER
219 227	J	GUMIJASTI BLAŽILNIK	RUBBER ABSORBER	222 568	L	DISTANČNA CEV	DISTANCE TUBE
219 228	J	ZGORNJA VILIČNA VEZ-LAKIRAN	TOP FORK LUG PAINT.	222 569	M	DISTANČNA CEV	DISTANCE TUBE
219 235	J	CEVKA	HOSE	222 575	L,M	VZMET	SPRING
219 242	J	LEVA DRSNNA CEV-LAKIRANA	SLIDING TUBE LH PAINT.	222 576	L,M	RAZPIRALO	BRAKE CAM
219 244	J	DESNA DRSNNA CEV-LAKIRANA	SLIDING TUBE RH PAINT.	222 579	L,M	ZAVORNI VZVOD	BRAKE LEVER
219 254	J	NOSILNA CEV	FORK TUBE	222 580	L,M	PODLOŽKA	WASHER
219 255	J	NOSILNA CEV KPL	FORK LEG CPL	222 581	L,M	STEZNI VIJAK	SCREW
219 349	J	KROVNA MATICA	CROWN NUT	222 582	L,M	VZMET	SPRING
219 373	F	DUŠILEC SESALNIH ŠUMOV	INTAKE SILENCER	222 583	M	VAROVALNA PLOŠČICA	PROTECTIVE PLATE
219 374	F	PRIKLJUČNA OBOJKA	JUNCTION SLEEVE	222 584	L	VTIČNA OS	FRONT AXLE
219 375	F	OBJEMKA	CLAMP	222 585	M	VTIČNA OS	REAR AXLE
219 376	F	FILTER ZRAKA	AIR FILTER	222 586	M	VERIŽNIK Z22	CHAIN SPROCKET Z22
219 398	H	DESNI ŠČITNIK-LAKIRAN	SHIELD RH PAINT.	222 600	K	LEVA ROČICA	BRAKE LEVER LH
219 550	N	SMERNA SVETILKA	TURN SIGNAL	222 601	K	DESNA ROČICA	BRAKE LEVER RH
219 551	N	NOSILEC SMERNE SVETILKE	TURN ARM	222 603	K	OBJEMKA	MOUNTING BRACKET
219 580	F	PLOŠČATI DRSNIK	THROTTLE SLIDE	222 604	K	OBJEMKA	MOUNTING BRACKET
219 581	F	GLAVNA ŠOBA 51	MAIN JET 51	222 605	K	LEVA VZMET	SPRING LH
219 582	F	PLOVEC	FLOAT	222 606	K	DESNA VZMET	SPRING RH
219 583	F	TESNILO POKROVČKA	COVER GASKET	222 607	K	MATICA	NUT
219 584	F	PRIKLJUČEK GORIVA	FUEL INLET	222 608	K	VRTLJIVA ROČAJ PLINA	THROTTLE TWIST GRIP
219 585	F	FILTER GORIVA	FUEL FILTER	222 633	L	PREDNJA NOSILNA PLOŠČA ČRNO	BASE PLATE - BLACK
219 587	F	REGULIRNI VIJAK DRSNIKA	AIR CONTROL SCREW	222 635	M	ZADNJA NOSILNA PLOŠČA - ČRNO	BASE PLATE - BLACK
219 586	F	VZMET REGULIRNEGA VIJAKA	SPRING	222 807	J	VAROVALNI POKROV-ČRN	PROTECTIVE COVER - BLACK
219 589	F	IGLA	NEEDLE	222 808	J	PODLOŽKA-ČRNO	WASHER-BLACK
219 590	F	TESNILO-PLUTOVINASTO	GASKET	222 843	K	BOVDEN PREDNJE ZAVORE	FRONT BRAKE CABLE
219 591	F	VZMET ZASLONKE	SPRING	222 848	J	PODLOŽKA	WASHER
219 592	F	TEČAJNI VIJAK	SCREW	222 883	M	DISTANČNA PUŠA ČRNO	DISTANCE BUSH - BLACK
219 593	F	OS PLOVCA	FLOAT PIN	222 944	K	BOVDEN ZADNJE ZAVORE	REAR BRAKE CABLE
219 594	F	TESNILO LONČKA	FLOAT CHAMBER GASKET	223 025	F	VZVOD	LEVER
219 595	F	LONČEK	FLOAT CHAMBER	223 026	F	ZASLONKA	CHOKE PLATE
219 596	F	POKROVČEK KPL	COVER CPL	223 027	F	VZMET VZVODA	SPRING
219 598	F	VIJAK M4x15	SCREW M4x15	223 032	H	OKVIR-LAKIRAN	FRAME PAINT.
219 623	F	VODILNI CEVNI LOK	CONNECTION	223 112	M	LEVI NATEZALEC VERIGE	CHAIN TENSION ADJUSTER LH
219 624	F	GUMIJASTI TULEC	RUBBER	223 121	C	VZMET PREDLEŽNE GREDI	RETURN SPRING
219 625	F	REGULIRNI VIJAK	ADJUSTING SCREW	223 127	K	OKROV MERILNIKA HITROSTI	SPEEDO HOLDER
219 626	F	MATICA	NUT	223 147	J	PREDNJI BLATNIK-LAKIRAN	FRONT MUDGUARD PAINT.
219 696	H	ZADNJI BLATNIK-LAKIRAN	REAR MUDGUARD PAINT.	223 148	J	NOSILEC BLATNIKA-LAKIRAN	MUDGUARD HOLDER PAINT.
219 780	F	TESNILNI OBROČEK	SEAL RING	223 155	J	ZGORNJA LEŽAJNA SKODELICA	STEERING BEARING CUP TOP
219 805	N	STIKALO SMEROKAZALCEV	TRAFFICATOR SWITCH	223 157	J	SPODNJA LEŽAJNA SKODELICA	BEARING STEERING CUP BOTTOM
219 871	F	ZATIČ	PIN	223 233	N	ŠIRENA	HORN
219 872	F	VZMET	SPRING	223 255	K	VZVRATNO OGLEDALO	MIRROR
219 873	F	ROČICA	LEVER	223 421	B	MOTORNJA GRED	CRANKSHAFT
219 874	F	VZMET DRSNIKA	RETURN SPRING	223 423	B	ZOBNIK Z BOBNI KPL	CLUTCH DRUM
219 875	F	GARNITURA TESNIL	GASKET SET CPL	223 429	B	PESTO SKLOPKE	CLUTCH HUB
219 921	K	ROČAJ PLINA KPL	THROTTLE ASSY.	223 432	B	ČELJUST SKLOPKE Z VLOŽKOM	CLUTCH SHOE 1ST SPEED
219 922	K	ROČAJ ZADNJE ZAVORE KPL	REAR BRAKE LEVER ASSY.	223 434	B	ZATIČ	PIN
219 946	N	GUMIJASTI BLAŽILNIK	REAR MUDGUARD	223 435	B	GONILNI ZOBNIK 2	DRIVE GEAR
221 005	E	MAGNETNI VŽIGALNIK 12V 50 W 10M	MAGNETO CPL. 12V 50W	223 440	A	CENTRIRNA PUŠA D9,8x16	CENTERING BUSH D9,8x16
221 014	E	MATICA	NUT	223 447	D	ZAGONSKA GRED	KICK START SHAFT
221 038	N	REGULATOR NAPETOSTI	VOLTAGE REGULATOR	223 448	D	DISTANČNA CEV	DISTANCE TUBE
221 309	E	PRIKINJEVALNIK	CONTACT BREAKER ASSY.	223 456	C	GONILNA GRED KPL	MAINSHAFT CPL
221 310	E	KONDENZATOR	CONDENSER	223 458	C	PREDLEŽNA GRED	COUNTERSHAFT
221 311	E	VZTRAJNIK DIM	FLYWHEEL	223 461	C	GNANI ZOBNIK 2	SECOND GEAR
				223 463	C	VENEC PROSTEGA TEKA KPL	CAGE
				223 466	A	GLAVA VALJA	CYLINDER HEAD

# INDEX

Šifra Part No.	Skupina Section	Naziv	Description	Šifra Part No.	Skupina Section	Naziv	Description
223 468	B	NALETNA PODLOŽKA 2,0	THRUST WASHER 2,0	227 324	F	TESNILNI OBRČ	SEALING RING
223 469	C	NALETNA PODLOŽKA 2,0	THRUST WASHER 2,0 MM	227 326	F	REDUCIRNA PUŠA-PLASTIČNA	REDUCING BUSH
223 470	B	LEŽAJNA PUŠA	BEARING BUSH	227 326	F	ROČICA ČOKA	CHOKE LEVER
223 473	D	VZMET	SPRING	227 331	A	GARNITURA TESNIL	GASKET SET CPL
223 493	N	DISTANČNIK	SPACER	227 332	A	OKROV MOTORJA S POKROVOM KPL	CRANKCASE CPL
223 494	J	LEVI NOSILEC ŽAROMETA-LAKIRAN	HEADLIGHT HOLDER LH PAINT.	227 333	A	VALJ Z BATONI KPL	CYL W/PISTON
223 496	J	DESNI NOSILEC ŽAROMETA-LAKIRAN	HEADLIGHT HOLDER RH PAINT.	227 334	A	BAT D38,5x50/12 KPL 1. NADMERA	PISTON 1ST OVERSIZE
223 527	N	LEVI NOSILEC ŽAROMETA	HEADLIGHT HOLDER LH	227 450	L,M	PODLOŽKA	WASHER
223 528	N	DESNI NOSILEC ŽAROMETA	HEADLIGHT HOLDER RH	227 475	N	POKROV ZADNJE SVETILKE	REAR LIGHT COVER
223 529	N	MASKA	HEADLIGHT FAIRING	227 485	L	DISTANČNA PUŠA - ČRNA	DISTANCE BUSH - BLACK
223 562	B	ČELJUST SKLOPKE BREZ VLOŽKA	CLUTCH SHOE 2ND SPEED	227 501	A	BATNI SORNİK	GUDGEON PIN
223 572	N	ZADNJA SVETILKA KPL	TAIL LIGHT	227 506	F	UPLINJAČ DELL'ORTO SHA 14-12 P	CARBURETTOR DELL'ORTO SHA 14-12 P
223 603	F	SESALNO KOLENO	INTAKE ELBOW	227 507	N	OKROV ŽAROMETA	HEADLIGHT HOUSING
223 605	F	LAMELNI VENTIL	REED VALVE	227 509	A	LEVI POKROV MOTORJA	ENGINE COVER LH
223 606	F	DUŠILKA	INTAKE PIPE	227 557	K	KRMILNO BELO-B	HANDLEBAR - WHITE
223 747	A	BAT D38x50/12 KPL	PISTON D38x50/12 CPL.	227 565	G	IZPUSNI DUŠILEC	BAFFLE TUBE
223 748	F	SESALNO LAMELNO TESNILO	REED VALVE GASKET	227 571	G	IZPUSNI GLUŠNIK KPL	EXHAUST PIPE
223 761	L	PREDNJE KOLO KPL BREZ PL. ČRNO	FRONT WHEEL CPL - BLACK	227 612	H	NALEPKA A35-L	DECAL A35-L
223 762	L	PREDNJE KOLO - AL ČRNO	FRONT WHEEL - AL BLACK	227 617	H	NALEPKA A35-SL	DECAL A35-SL
223 765	M	ZADNJE KOLO KPL BREZ PL. ČRNO	REAR WHEEL CPL - BLACK	227 649	K	BOVDEN PLINA	THROTTLE CABLE
223 766	M	ZADNJE KOLO AL - ČRNO	REAR WHEEL AL - BLACK	227 662	L	PREDNJE KOLO - AL BELO	FRONT WHEEL - AL WHITE
223 796	A	TESNILO VALJA	CYLINDER GASKET	227 663	M	ZADNJE KOLO - AL BELO	REAR WHEEL - AL WHITE
224 056	H	VZMETNA OBJEMKA	CLAMP	227 665	L	PREDNJE KOLO KPL BREZ PL. BELO	FRONT WHEEL CPL - WHITE
226 450	J	KLJUČAVNICA	LOCK	227 682	M	ZADNJE KOLO KPL BREZ PL. BELO	REAR WHEEL CPL - WHITE
227 018	B	SKLOPKA 1 KPL	CLUTCH 1 CPL	227 699	N	SIRENA	HORN
227 019	B	SKLOPKA 2 KPL	CLUTCH 2 CPL	227 752	H	SEDEŽ	SEAT
227 031	N	POKROV SMERNE SVETILKE	COVER	227 758	A	BATNI OBRČEK 1. NADMERA	PISTON RING (OVS)
227 050	I	NOSILNA CEV-LAKIRANA	FOOT PEG BRACKET PAINT.	227 767	H	NALEPKA A35-S	DECAL A35-S
227 093	L,M	ZAVORNİ ČELJUSTI	BRAKE SHOES	227 377	J	SPODNJA VILIČNA VEZ-LAKIRANA	BOTTOM FORK LUG PAINT
227 100	N	ŽAROMET KPL	HEADLIGHT CPL	227 997	J	PREDNJE VILICE KPL	FRONT FORK CPL
227 101	N	VLOŽEK ŽAROMETA	HEADLIGHT REFLECTOR	229 002	H	NALEPKA ZZ-A35 KPL	DECAL SET
227 102	N	NOSILEC ŽARNICE	BULB HOLDER	229 003	H	NALEPKA TOMOS	DECAL TOMOS
227 125	H	PIPIČA GORIVA	FUEL TAP	229 004	H	NALEPKA ZZ-MASKA	DECAL ZZ (FAIRING)
227 149	G	TESNILO	EXHAUST GASKET	229 005	E	VŽIGALNA TULJAVA	HIGH TENSION IGNITION COIL
227 158	A	TESNILO GLAVE VALJA	CYLINDER BASE GASKET	229 007	E	NOSILEC VŽIGALNE TULJAVE	IGNITION COIL HOLDER
227 194	C	GHANI ZOBNIK 1 Z LEŽAJEM	FIRST GEAR	229 013	H	PRTLJAŽNIK-KROM	LUGGAGE CARRIER
227 196	N	PREDNJI KABELSKI SPLET	FRONT WIRE HARNESS	229 023	H	PRTLJAŽNIK BELA	LUGGAGE CARRIER - WHITE
227 236	I	VZMETNI BLAŽILEC BELA-B	SHOCK ABSORBER - WHITE	229 086	A	VGRADNI MOTOR	ENGINE CPL
227 298	N	NOSILEC ZADNJE SVETILKE	LIGHT HOLDER	260 216	D	ZASKOČKA	THRUST BOLT
227 299	N	NOSILEC ZADNJE SVETILKE	LIGHT HOLDER	260 217	D	VZMET	SPRING

www.agrimoto.ir  
tel 051-584-123